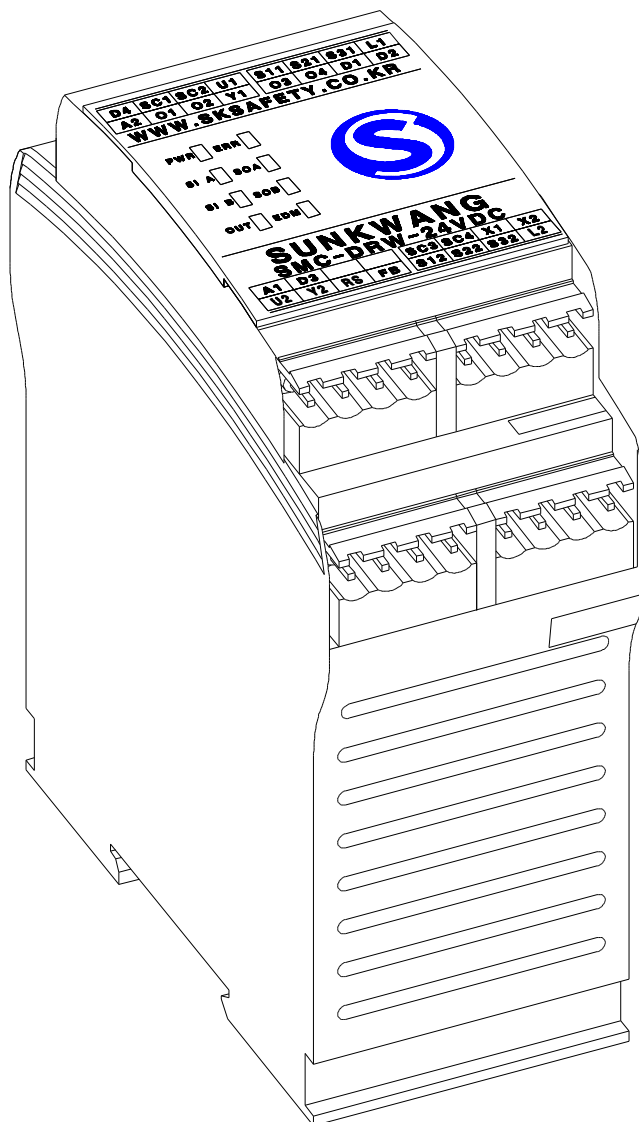


§ INSTRUCTION MANUAL §

SAFETY CONTROLLERS



■ 사용 설명서 차례 ■

1. 제품 명칭
2. 제품 특징
 - 2-1) 제품의 구성
 - 2-2) 모델 종류
 - 2-3) 주문 방식
3. 표시등 설명
4. 기능별 배선도
 - 4-1) 기본 시스템
 - 4-2) 인터록 시스템
5. 기능별 동작 설명
 - 5-1) 기본 기능 (오토 리셋)
 - 5-2) 리셋 기능 (매뉴얼 리셋)
6. 모드별 타이밍 차트
 - 6-1) 기본 모드 타이밍 차트
 - 6-2) 리셋 모드 타이밍 차트
7. SPECIFICATION
8. 외형도
9. 사용상 주의사항
10. 적용 예

1. 제품 명칭

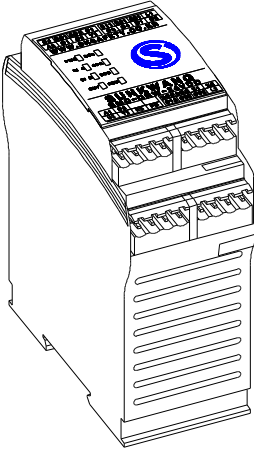
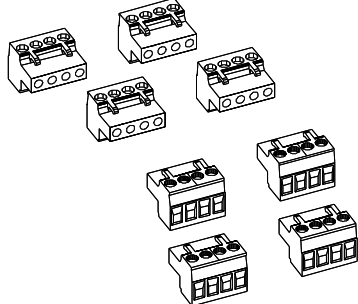
1-1. 제품의 명칭

① : 도어 스위치 전원(-)	D4
② : 피드백 펄스1	SC1
③ : 피드백 펄스2	SC2
④ : 논리 연결 입력1	U1
⑤ : 전원 입력(-)	A2
⑥ : 센서 입력1	O1
⑦ : 센서 입력2	O2
⑧ : 단락 감시 전환 입력1	Y1
⑨ : 전원 입력(+)	A1
⑩ : 도어 스위치 전원(+)	D3
⑪ : 논리 연결 입력2	U2
⑫ : 단락 감시 전환 입력2	Y2
⑬ : 매뉴얼 리셋	RS
⑭ : 피드백	FB
⑮ : 릴레이 출력 접점A	S12
⑯ : 릴레이 출력 접점B	S22
⑰ : 릴레이 출력 접점C	S32
⑱ : 논리 연결 출력2	L2
⑲ : 피드백 펄스3	SC3
⑳ : 피드백 펄스4	SC4
㉑ : 보조출력(모니터)	X1
㉒ : 보조출력(에러)	X2
㉓ : 센서 입력3	O3
㉔ : 센서 입력4	O4
㉕ : 도어 스위치 입력	D1
㉖ : 도어 스위치 출력	D2
㉗ : 릴레이 출력 접점A	S11
㉘ : 릴레이 출력 접점B	S21
㉙ : 릴레이 출력 접점C	S31
㉚ : 논리 연결 출력1	L1

2. 제품 특징

- EDM 기능 내장.
- 안전을 중시한 하드웨어와 소프트웨어 설계.
- 자기 고장 감시 회로 내장.
- 라이트 커튼 2세트, 도어 스위치 연결

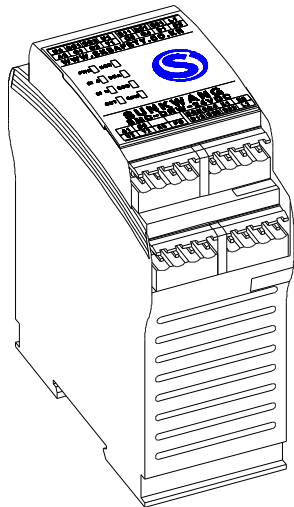
2-1. 제품의 구성

제 품	수 량	
SMC-DRW-24VDC	세이프티 콘트롤 1개	터미널 블록 8개
		
취급 설명서	한글 1매	

2-2. 모델 종류

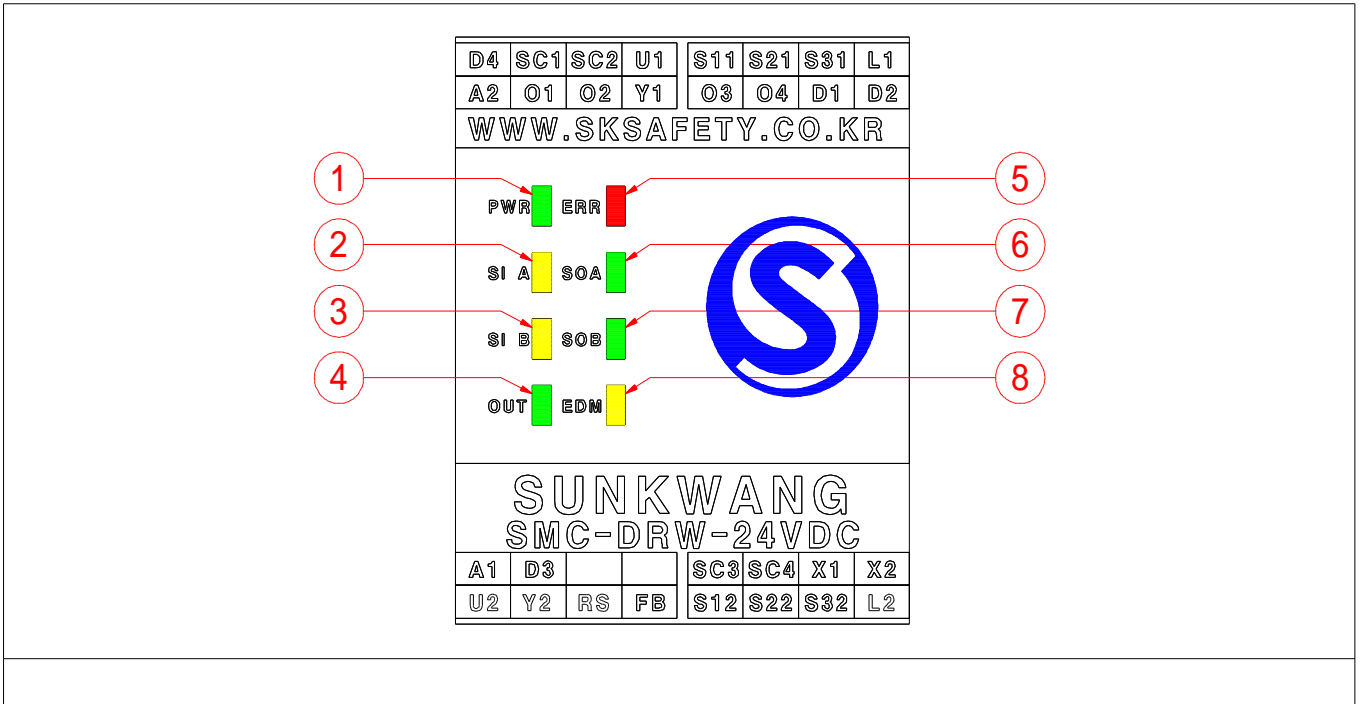
	M O D E L	출력 방식
1	SMC-DRW-24VDC	RELAY OUTPUT

2-3. 주문 방식

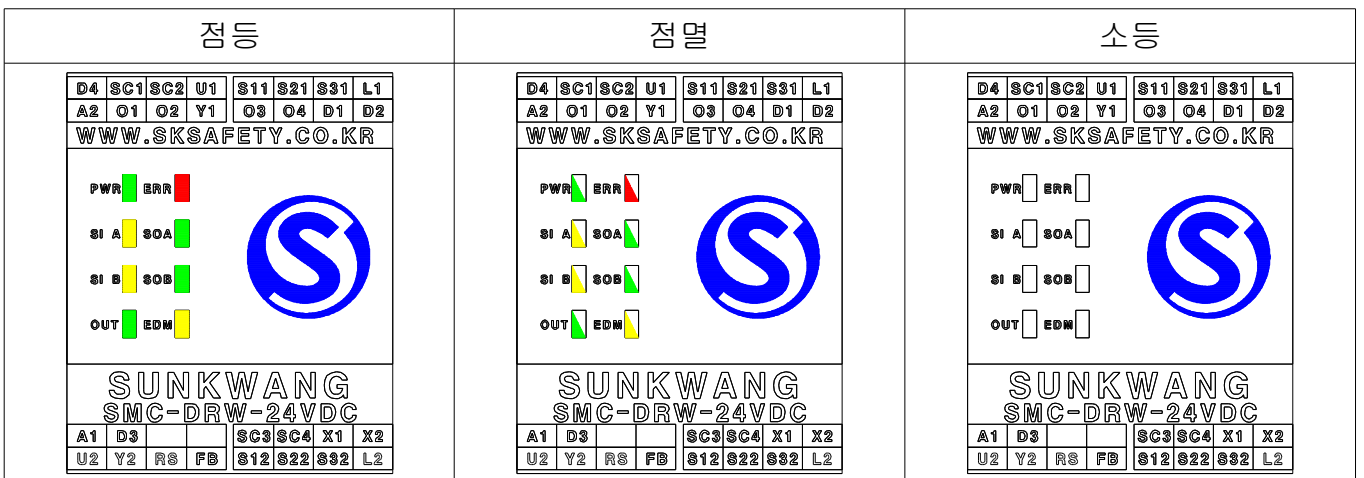
부 품	모델명	설 명
세이프티 콘트롤 1개	SMC-□□□-24VDC	<p style="text-align: center;">SMC-□□□-24VDC</p> <p style="text-align: center;">① ② ③</p> <p>① 센서 연결 : S = Single, D = Double</p> <p>② 출력 타입 : R = Relay, T = Transistor</p> <p>③ 케이스 : N = Normal, W = Wide</p>
		

3. 표시등 설명

3-1. 표시등 설명



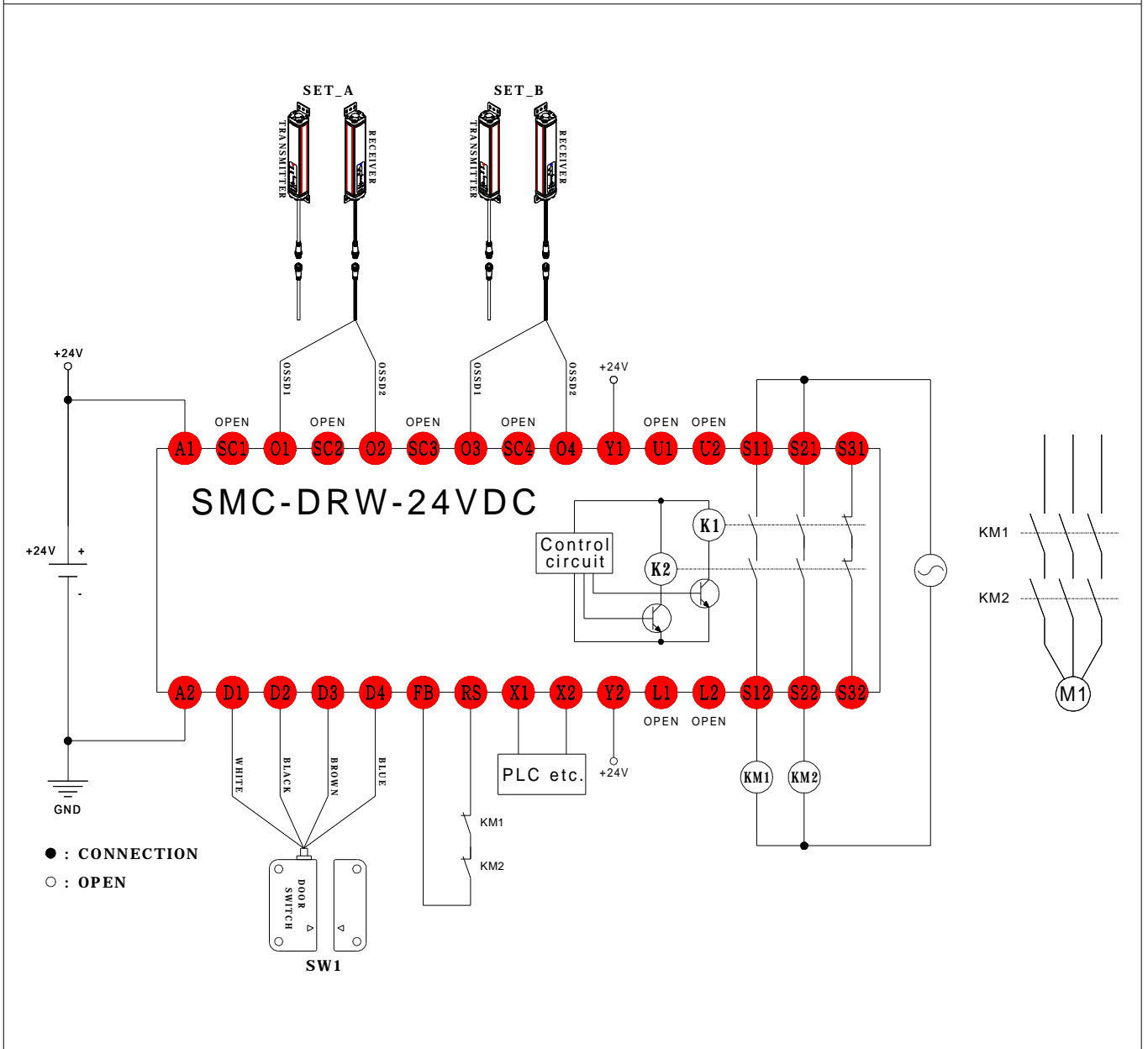
번호	전면 표시등	설명	색상
①	전원 표시등	전원이 투입되면 점등됩니다.	GREEN
②	센서 입력1 표시등	센서 입력 1이 ON일 때 점등합니다.	YELLOW
③	센서 입력2 표시등	센서 입력 2가 ON일 때 점등합니다.	YELLOW
④	출력 ON 표시등	출력 1~2 모두 ON일 때 점등합니다.	GREEN
⑤	에러 표시등	내부 회로의 이상이나 에러 상황 시 점등됩니다.	RED
⑥	출력1 표시등	출력 1이 ON일 때 점등합니다.	GREEN
⑦	출력2 표시등	출력 2가 ON일 때 점등합니다.	GREEN
⑧	외부 장치 감시 표시등	외부 장치의 접점에 이상이 없으면 점등하고 에러 시 점멸함.	YELLOW



4. 기능별 배선도

4-1. 기본 시스템

■ 기본 모드 배선도 ; AUTO RESET



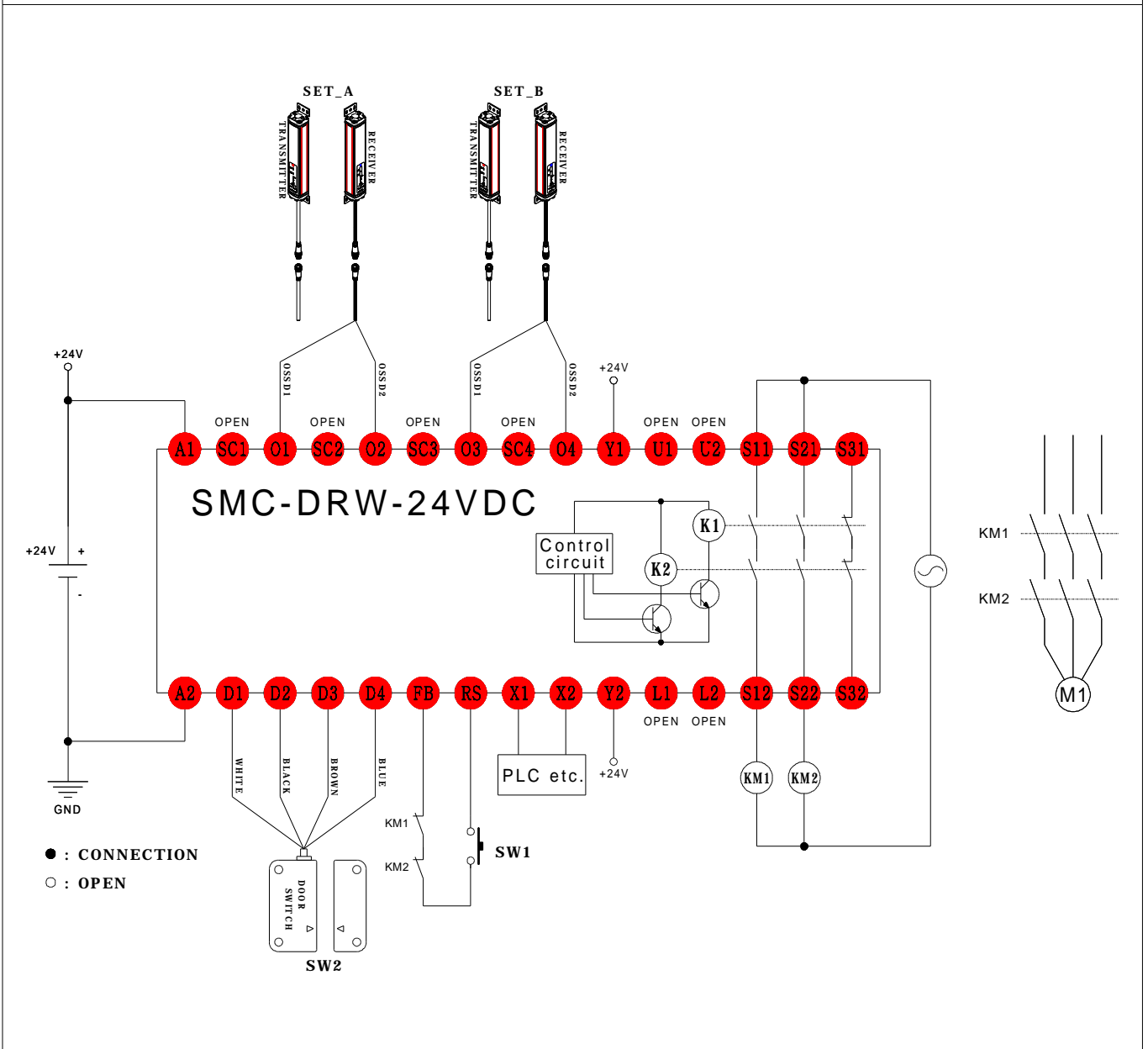
■ 오토 리셋

SK-S2□□P 에 차광 물체가 없어진 시점에서 자동으로 제어 출력이 ON 되어 기계가 작동합니다. 사람이 검출 영역과 위험 지역 사이에 들어갈 수 없는 기계 등에 편리합니다.

■ SW 1을 사용하지 않을 때는 D1과 D2를 연결하세요

4-2. 인터록 시스템

■ 리셋 모드 배선도 ; MANUAL RESET



■ 인터록 기능이란!

SMC-DRW-24VDC 는 전원 투입 시와, 차광 시에 출력을 **OFF**로 하여 리셋 신호가 인가 될 때까지 **OFF** 상태로 유지 합니다. (이 상태를 인터록 이라고 함)

인터록 리셋 방법에는 차광 물체가 없어진 시점에서 자동적으로 제어 출력이 **ON** 되는 "오토 리셋" 과 리셋 신호가 입력 될 때까지 제어 출력을 **OFF** 로 유지하는 "매뉴얼 리셋" 이 있습니다.

■ 매뉴얼 리셋

기계의 예측치 못한 기동을 방지하기 위하여 **(EN1037)** 매뉴얼 리셋 기능을 사용하며 안전을 확인 한 후에 리셋 스위치로 재기동 한다.

1. 전원을 **OFF** → **ON** 하였을 때 (스타트 인터록)
2. **SK-S2□□P** 이 차광 되었을 때 (리스타트 인터록)

※ **SW1** 은 입력 **DC 24V 2.5mA** 규격을 사용 하십시오.

5. 기능별 동작 설명

5-1. 기본 기능 동작

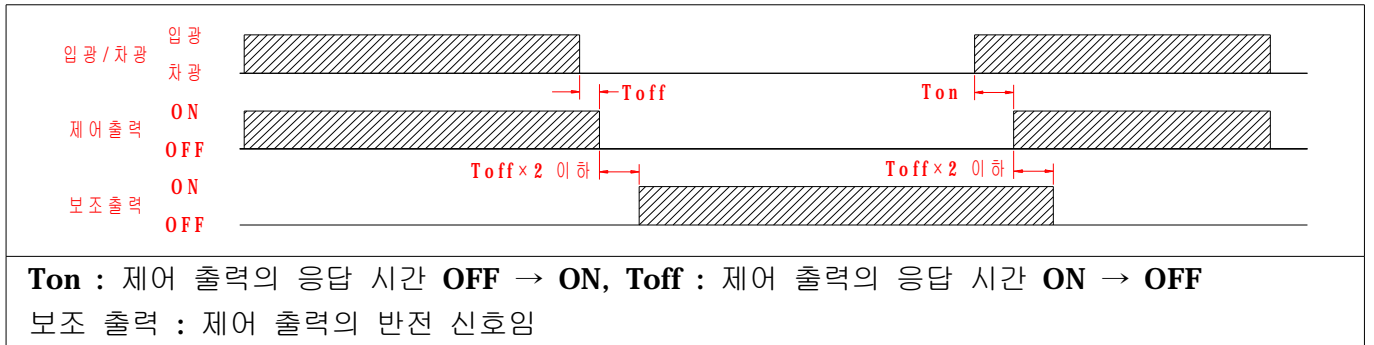
①	<table border="1"> <tr><td>D4</td><td>SC1</td><td>SC2</td><td>U1</td><td>S11</td><td>S21</td><td>S31</td><td>L1</td></tr> <tr><td>A2</td><td>O1</td><td>O2</td><td>Y1</td><td>O3</td><td>O4</td><td>D1</td><td>D2</td></tr> <tr><td colspan="8">WWW.SKSAFETY.CO.KR</td></tr> <tr><td>PWR</td><td></td><td>ERR</td><td></td><td colspan="4"></td></tr> <tr><td>SI A</td><td></td><td>SOA</td><td></td><td colspan="4"></td></tr> <tr><td>SI B</td><td></td><td>SOB</td><td></td><td colspan="4"></td></tr> <tr><td>OUT</td><td></td><td>EDM</td><td></td><td colspan="4"></td></tr> <tr><td colspan="8" style="text-align: center;"></td></tr> <tr><td colspan="8" style="text-align: center;">SUNKWANG SMC-DRW-24VDC</td></tr> <tr><td>A1</td><td>D3</td><td></td><td></td><td>SC3</td><td>SC4</td><td>X1</td><td>X2</td></tr> <tr><td>U2</td><td>Y2</td><td>RS</td><td>FB</td><td>S12</td><td>S22</td><td>S32</td><td>L2</td></tr> </table>	D4	SC1	SC2	U1	S11	S21	S31	L1	A2	O1	O2	Y1	O3	O4	D1	D2	WWW.SKSAFETY.CO.KR								PWR		ERR						SI A		SOA						SI B		SOB						OUT		EDM														SUNKWANG SMC-DRW-24VDC								A1	D3			SC3	SC4	X1	X2	U2	Y2	RS	FB	S12	S22	S32	L2	<p>전원을 인가하면 "PWR" 램프와 "ERR" 램프가 점등되고 내부 회로에 이상이 없으면 "ERR" 램프가 소등됩니다. 외부 장치에 이상이 없으면 "EDM" 램프가 점등합니다. 이 때 센서 입력 "SI1"과 "SI2"가 들어오면 "SO1, SO2, OUT" 램프가 점등됩니다.</p>
D4	SC1	SC2	U1	S11	S21	S31	L1																																																																																			
A2	O1	O2	Y1	O3	O4	D1	D2																																																																																			
WWW.SKSAFETY.CO.KR																																																																																										
PWR		ERR																																																																																								
SI A		SOA																																																																																								
SI B		SOB																																																																																								
OUT		EDM																																																																																								
SUNKWANG SMC-DRW-24VDC																																																																																										
A1	D3			SC3	SC4	X1	X2																																																																																			
U2	Y2	RS	FB	S12	S22	S32	L2																																																																																			
②	<table border="1"> <tr><td>D4</td><td>SC1</td><td>SC2</td><td>U1</td><td>S11</td><td>S21</td><td>S31</td><td>L1</td></tr> <tr><td>A2</td><td>O1</td><td>O2</td><td>Y1</td><td>O3</td><td>O4</td><td>D1</td><td>D2</td></tr> <tr><td colspan="8">WWW.SKSAFETY.CO.KR</td></tr> <tr><td>PWR</td><td></td><td>ERR</td><td><input type="checkbox"/></td><td colspan="4"></td></tr> <tr><td>SI A</td><td><input type="checkbox"/></td><td>SOA</td><td><input type="checkbox"/></td><td colspan="4"></td></tr> <tr><td>SI B</td><td><input type="checkbox"/></td><td>SOB</td><td><input type="checkbox"/></td><td colspan="4"></td></tr> <tr><td>OUT</td><td><input type="checkbox"/></td><td>EDM</td><td></td><td colspan="4"></td></tr> <tr><td colspan="8" style="text-align: center;"></td></tr> <tr><td colspan="8" style="text-align: center;">SUNKWANG SMC-DRW-24VDC</td></tr> <tr><td>A1</td><td>D3</td><td></td><td></td><td>SC3</td><td>SC4</td><td>X1</td><td>X2</td></tr> <tr><td>U2</td><td>Y2</td><td>RS</td><td>FB</td><td>S12</td><td>S22</td><td>S32</td><td>L2</td></tr> </table>	D4	SC1	SC2	U1	S11	S21	S31	L1	A2	O1	O2	Y1	O3	O4	D1	D2	WWW.SKSAFETY.CO.KR								PWR		ERR	<input type="checkbox"/>					SI A	<input type="checkbox"/>	SOA	<input type="checkbox"/>					SI B	<input type="checkbox"/>	SOB	<input type="checkbox"/>					OUT	<input type="checkbox"/>	EDM														SUNKWANG SMC-DRW-24VDC								A1	D3			SC3	SC4	X1	X2	U2	Y2	RS	FB	S12	S22	S32	L2	<p>센서를 차광시켜 입력이 안 들어오면 "SI1, SI2, SO1, SO2, OUT" 램프가 소등됩니다.</p>
D4	SC1	SC2	U1	S11	S21	S31	L1																																																																																			
A2	O1	O2	Y1	O3	O4	D1	D2																																																																																			
WWW.SKSAFETY.CO.KR																																																																																										
PWR		ERR	<input type="checkbox"/>																																																																																							
SI A	<input type="checkbox"/>	SOA	<input type="checkbox"/>																																																																																							
SI B	<input type="checkbox"/>	SOB	<input type="checkbox"/>																																																																																							
OUT	<input type="checkbox"/>	EDM																																																																																								
SUNKWANG SMC-DRW-24VDC																																																																																										
A1	D3			SC3	SC4	X1	X2																																																																																			
U2	Y2	RS	FB	S12	S22	S32	L2																																																																																			
③	<table border="1"> <tr><td>D4</td><td>SC1</td><td>SC2</td><td>U1</td><td>S11</td><td>S21</td><td>S31</td><td>L1</td></tr> <tr><td>A2</td><td>O1</td><td>O2</td><td>Y1</td><td>O3</td><td>O4</td><td>D1</td><td>D2</td></tr> <tr><td colspan="8">WWW.SKSAFETY.CO.KR</td></tr> <tr><td>PWR</td><td></td><td>ERR</td><td></td><td colspan="4"></td></tr> <tr><td>SI A</td><td></td><td>SOA</td><td><input type="checkbox"/></td><td colspan="4"></td></tr> <tr><td>SI B</td><td></td><td>SOB</td><td><input type="checkbox"/></td><td colspan="4"></td></tr> <tr><td>OUT</td><td><input type="checkbox"/></td><td>EDM</td><td></td><td colspan="4"></td></tr> <tr><td colspan="8" style="text-align: center;"></td></tr> <tr><td colspan="8" style="text-align: center;">SUNKWANG SMC-DRW-24VDC</td></tr> <tr><td>A1</td><td>D3</td><td></td><td></td><td>SC3</td><td>SC4</td><td>X1</td><td>X2</td></tr> <tr><td>U2</td><td>Y2</td><td>RS</td><td>FB</td><td>S12</td><td>S22</td><td>S32</td><td>L2</td></tr> </table>	D4	SC1	SC2	U1	S11	S21	S31	L1	A2	O1	O2	Y1	O3	O4	D1	D2	WWW.SKSAFETY.CO.KR								PWR		ERR						SI A		SOA	<input type="checkbox"/>					SI B		SOB	<input type="checkbox"/>					OUT	<input type="checkbox"/>	EDM														SUNKWANG SMC-DRW-24VDC								A1	D3			SC3	SC4	X1	X2	U2	Y2	RS	FB	S12	S22	S32	L2	<p>만일 "SI1"과 "SI2" 위상이 다르면 "SO1, SO2, OUT" 램프가 소등되고 "ERR" 램프가 점등되어 안전상태 (인터록)가 됩니다. 이상 있는 쪽의 램프는 점멸합니다.</p>
D4	SC1	SC2	U1	S11	S21	S31	L1																																																																																			
A2	O1	O2	Y1	O3	O4	D1	D2																																																																																			
WWW.SKSAFETY.CO.KR																																																																																										
PWR		ERR																																																																																								
SI A		SOA	<input type="checkbox"/>																																																																																							
SI B		SOB	<input type="checkbox"/>																																																																																							
OUT	<input type="checkbox"/>	EDM																																																																																								
SUNKWANG SMC-DRW-24VDC																																																																																										
A1	D3			SC3	SC4	X1	X2																																																																																			
U2	Y2	RS	FB	S12	S22	S32	L2																																																																																			
④	<table border="1"> <tr><td>D4</td><td>SC1</td><td>SC2</td><td>U1</td><td>S11</td><td>S21</td><td>S31</td><td>L1</td></tr> <tr><td>A2</td><td>O1</td><td>O2</td><td>Y1</td><td>O3</td><td>O4</td><td>D1</td><td>D2</td></tr> <tr><td colspan="8">WWW.SKSAFETY.CO.KR</td></tr> <tr><td>PWR</td><td></td><td>ERR</td><td></td><td colspan="4"></td></tr> <tr><td>SI A</td><td></td><td>SOA</td><td><input type="checkbox"/></td><td colspan="4"></td></tr> <tr><td>SI B</td><td><input type="checkbox"/></td><td>SOB</td><td><input type="checkbox"/></td><td colspan="4"></td></tr> <tr><td>OUT</td><td><input type="checkbox"/></td><td>EDM</td><td></td><td colspan="4"></td></tr> <tr><td colspan="8" style="text-align: center;"></td></tr> <tr><td colspan="8" style="text-align: center;">SUNKWANG SMC-DRW-24VDC</td></tr> <tr><td>A1</td><td>D3</td><td></td><td></td><td>SC3</td><td>SC4</td><td>X1</td><td>X2</td></tr> <tr><td>U2</td><td>Y2</td><td>RS</td><td>FB</td><td>S12</td><td>S22</td><td>S32</td><td>L2</td></tr> </table>	D4	SC1	SC2	U1	S11	S21	S31	L1	A2	O1	O2	Y1	O3	O4	D1	D2	WWW.SKSAFETY.CO.KR								PWR		ERR						SI A		SOA	<input type="checkbox"/>					SI B	<input type="checkbox"/>	SOB	<input type="checkbox"/>					OUT	<input type="checkbox"/>	EDM														SUNKWANG SMC-DRW-24VDC								A1	D3			SC3	SC4	X1	X2	U2	Y2	RS	FB	S12	S22	S32	L2	<p>만일 "SI1"과 "SI2" 위상이 다르면 "SO1, SO2, OUT" 램프가 소등되고 "ERR" 램프가 점등되어 안전상태 (인터록)가 됩니다. 이상 있는 쪽의 램프는 점멸합니다.</p>
D4	SC1	SC2	U1	S11	S21	S31	L1																																																																																			
A2	O1	O2	Y1	O3	O4	D1	D2																																																																																			
WWW.SKSAFETY.CO.KR																																																																																										
PWR		ERR																																																																																								
SI A		SOA	<input type="checkbox"/>																																																																																							
SI B	<input type="checkbox"/>	SOB	<input type="checkbox"/>																																																																																							
OUT	<input type="checkbox"/>	EDM																																																																																								
SUNKWANG SMC-DRW-24VDC																																																																																										
A1	D3			SC3	SC4	X1	X2																																																																																			
U2	Y2	RS	FB	S12	S22	S32	L2																																																																																			

5-2. 리셋 기능 동작

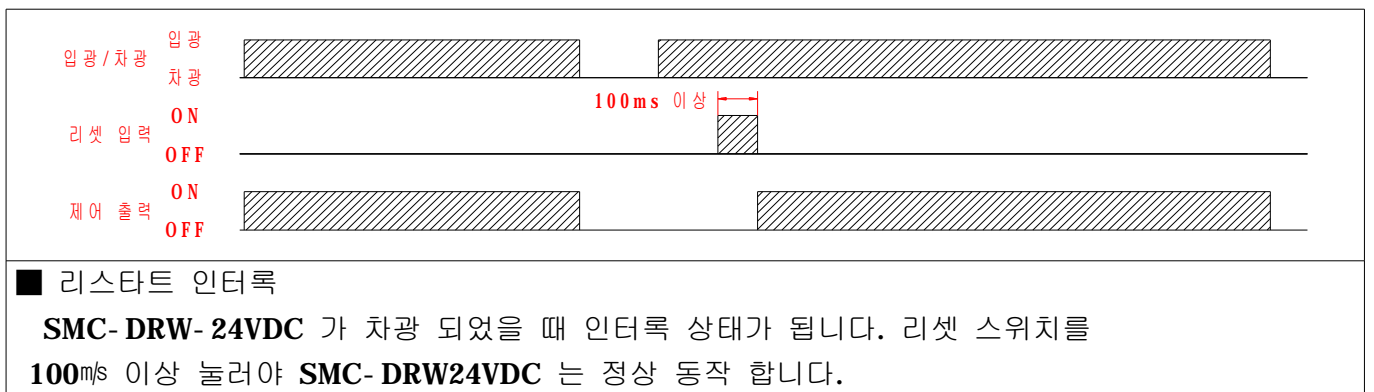
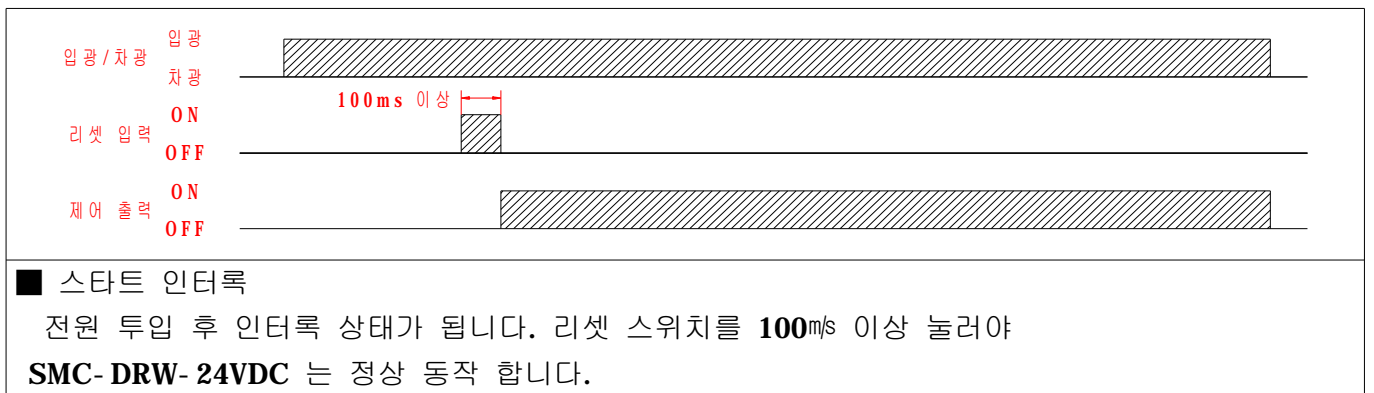
<p>①</p>	<table border="1"> <tr><td>D4</td><td>SC1</td><td>SC2</td><td>U1</td><td>S11</td><td>S21</td><td>S31</td><td>L1</td></tr> <tr><td>A2</td><td>O1</td><td>O2</td><td>Y1</td><td>O3</td><td>O4</td><td>D1</td><td>D2</td></tr> <tr><td colspan="8">WWW.SKSAFETY.CO.KR</td></tr> <tr><td>PWR</td><td>ERR</td><td>ERR</td><td></td><td></td><td></td><td></td><td></td></tr> <tr><td>SI A</td><td>SOA</td><td>SOA</td><td></td><td></td><td></td><td></td><td></td></tr> <tr><td>SI B</td><td>SOB</td><td>SOB</td><td></td><td></td><td></td><td></td><td></td></tr> <tr><td>OUT</td><td>EDM</td><td>EDM</td><td></td><td></td><td></td><td></td><td></td></tr> <tr><td colspan="8">SUNKWANG SMC-DRW-24VDC</td></tr> <tr><td>A1</td><td>D3</td><td></td><td></td><td>SC3</td><td>SC4</td><td>X1</td><td>X2</td></tr> <tr><td>U2</td><td>Y2</td><td>RS</td><td>FB</td><td>S12</td><td>S22</td><td>S32</td><td>L2</td></tr> </table>	D4	SC1	SC2	U1	S11	S21	S31	L1	A2	O1	O2	Y1	O3	O4	D1	D2	WWW.SKSAFETY.CO.KR								PWR	ERR	ERR						SI A	SOA	SOA						SI B	SOB	SOB						OUT	EDM	EDM						SUNKWANG SMC-DRW-24VDC								A1	D3			SC3	SC4	X1	X2	U2	Y2	RS	FB	S12	S22	S32	L2	<p>전원을 인가하면 "PWR" 램프가 점등되고 내부 회로에 이상이 없으면 "ERR" 램프가 점멸되다가 소등됩니다.</p> <p>이 때 센서 입력 "SI1"과 "SI2"가 들어오면 "SO1, SO2, OUT" 램프가 점등됩니다.</p> <p>외부 장치에 이상이 없으면 "EDM" 램프가 점등합니다.</p>
D4	SC1	SC2	U1	S11	S21	S31	L1																																																																											
A2	O1	O2	Y1	O3	O4	D1	D2																																																																											
WWW.SKSAFETY.CO.KR																																																																																		
PWR	ERR	ERR																																																																																
SI A	SOA	SOA																																																																																
SI B	SOB	SOB																																																																																
OUT	EDM	EDM																																																																																
SUNKWANG SMC-DRW-24VDC																																																																																		
A1	D3			SC3	SC4	X1	X2																																																																											
U2	Y2	RS	FB	S12	S22	S32	L2																																																																											
<p>②</p>	<table border="1"> <tr><td>D4</td><td>SC1</td><td>SC2</td><td>U1</td><td>S11</td><td>S21</td><td>S31</td><td>L1</td></tr> <tr><td>A2</td><td>O1</td><td>O2</td><td>Y1</td><td>O3</td><td>O4</td><td>D1</td><td>D2</td></tr> <tr><td colspan="8">WWW.SKSAFETY.CO.KR</td></tr> <tr><td>PWR</td><td>ERR</td><td>ERR</td><td></td><td></td><td></td><td></td><td></td></tr> <tr><td>SI A</td><td>SOA</td><td>SOA</td><td></td><td></td><td></td><td></td><td></td></tr> <tr><td>SI B</td><td>SOB</td><td>SOB</td><td></td><td></td><td></td><td></td><td></td></tr> <tr><td>OUT</td><td>EDM</td><td>EDM</td><td></td><td></td><td></td><td></td><td></td></tr> <tr><td colspan="8">SUNKWANG SMC-DRW-24VDC</td></tr> <tr><td>A1</td><td>D3</td><td></td><td></td><td>SC3</td><td>SC4</td><td>X1</td><td>X2</td></tr> <tr><td>U2</td><td>Y2</td><td>RS</td><td>FB</td><td>S12</td><td>S22</td><td>S32</td><td>L2</td></tr> </table>	D4	SC1	SC2	U1	S11	S21	S31	L1	A2	O1	O2	Y1	O3	O4	D1	D2	WWW.SKSAFETY.CO.KR								PWR	ERR	ERR						SI A	SOA	SOA						SI B	SOB	SOB						OUT	EDM	EDM						SUNKWANG SMC-DRW-24VDC								A1	D3			SC3	SC4	X1	X2	U2	Y2	RS	FB	S12	S22	S32	L2	<p>센서를 차광시켜 입력이 안 들어오면 "SI1, SI2, SO1, SO2, OUT" 램프가 소등되고 인터록이 동작합니다. 이 때에는 리셋(SW1) 스위치를 눌러 인터록을 해제해야만 합니다. 그러면 ①번처럼 램프가 점등하게 됩니다.</p>
D4	SC1	SC2	U1	S11	S21	S31	L1																																																																											
A2	O1	O2	Y1	O3	O4	D1	D2																																																																											
WWW.SKSAFETY.CO.KR																																																																																		
PWR	ERR	ERR																																																																																
SI A	SOA	SOA																																																																																
SI B	SOB	SOB																																																																																
OUT	EDM	EDM																																																																																
SUNKWANG SMC-DRW-24VDC																																																																																		
A1	D3			SC3	SC4	X1	X2																																																																											
U2	Y2	RS	FB	S12	S22	S32	L2																																																																											

6. 모드별 타이밍 차트

6-1. 기본 모드 타이밍 차트



6-2. 리셋 모드 타이밍 차트

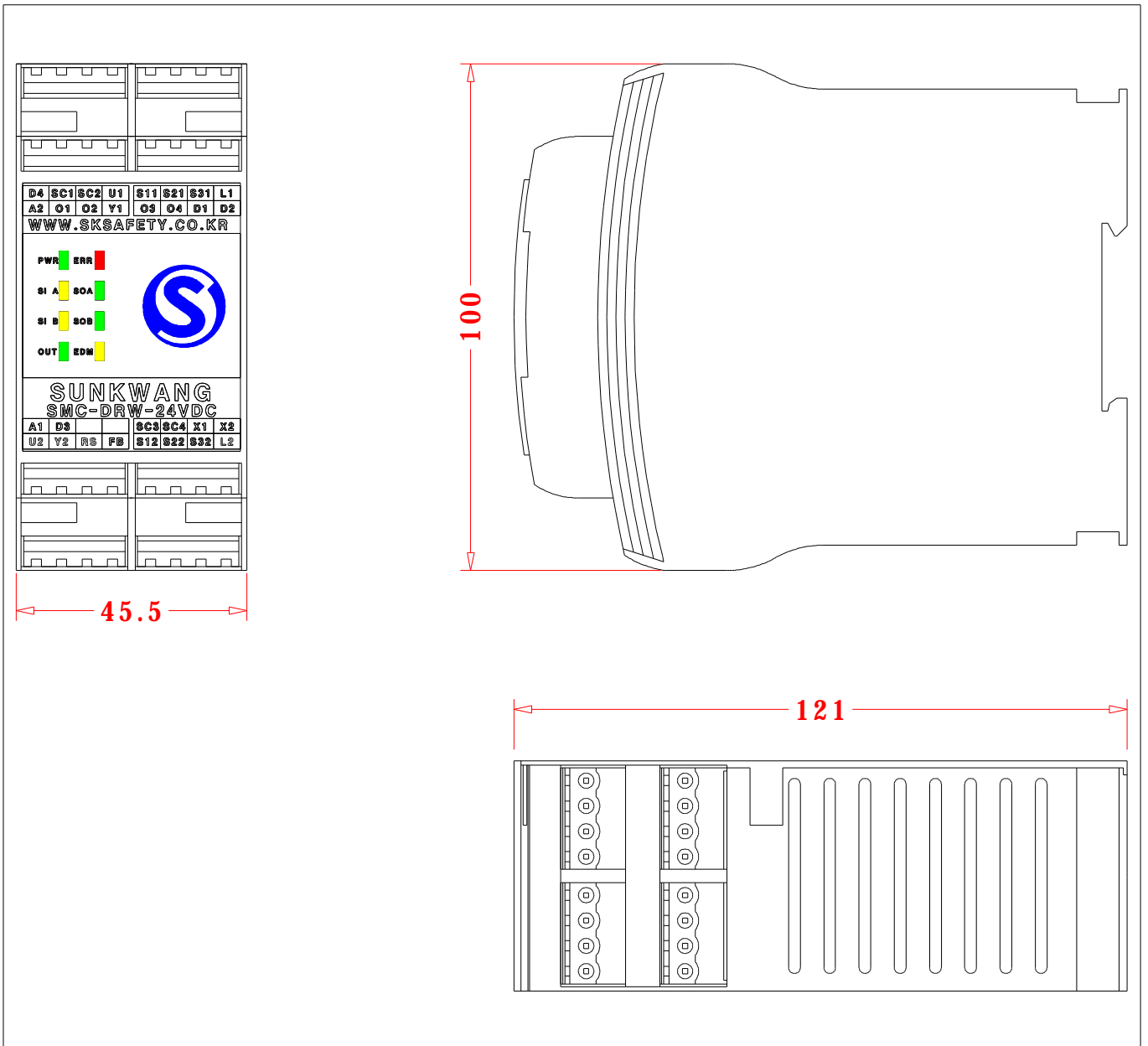


7. SPECIFICATION

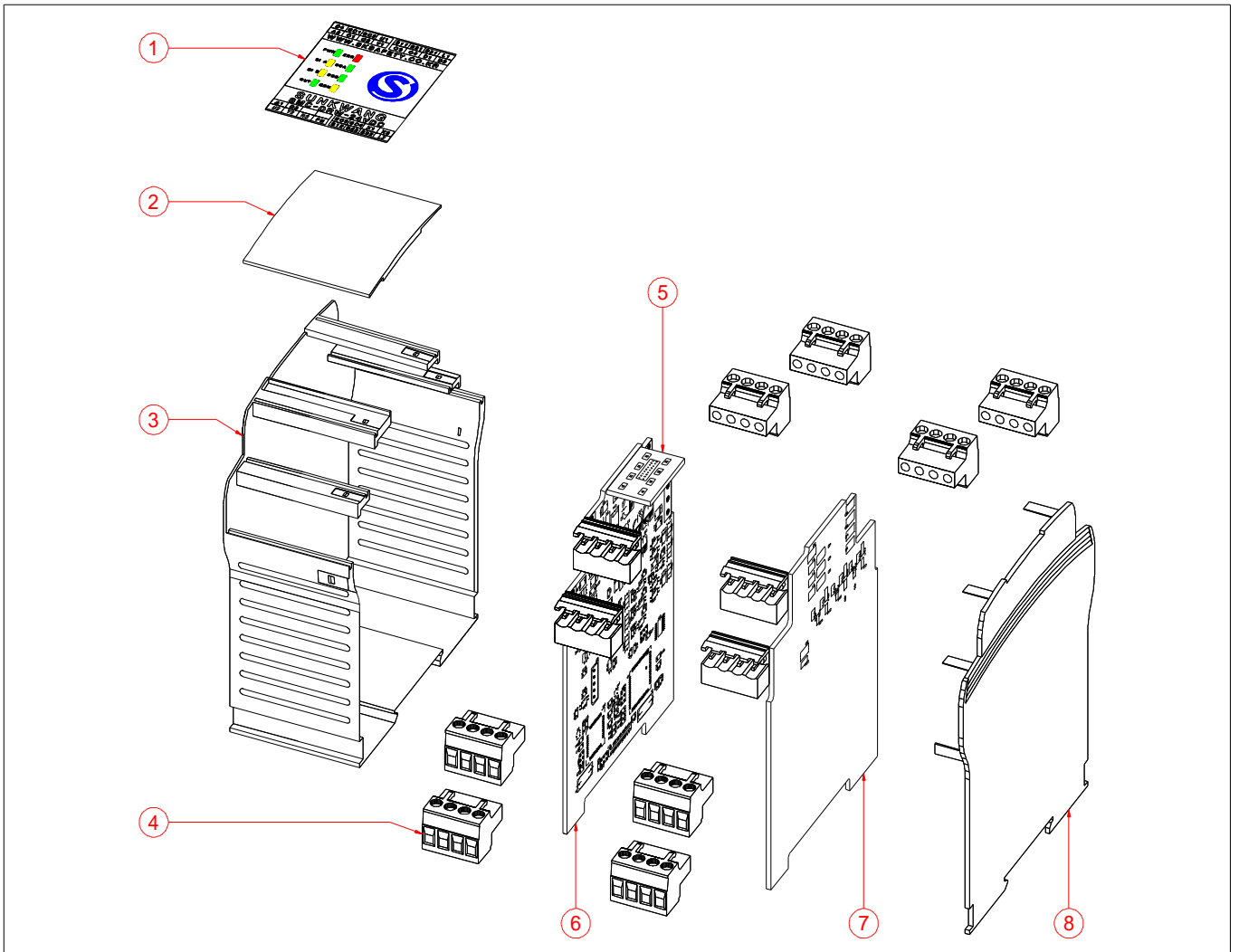
	SMC- DRW- 24VDC
응답 시간	ON→OFF:max 15ms, OFF→ON:max 50ms
전원 전압	DC 24V ± 20%
제어 출력	릴레이 출력 × 3개(NO×2, NC×1) 부하 전류 3A 이하
보조 출력	잔류 전압 2V 이하
소비 전류(무부하시)	152mA
입력 전압	인터록 선택 입력, 리셋 입력, 뮤팅 입력 ON 전압 : 9~24V (흡입 전류 3mA 이하) OFF 전압 : 0~1.5V 또는 오픈
내부 표시등	에러 표시등 (적색 × 1) 출력 표시등(녹색 × 3), 전원 표시등(녹색 × 1) 센서 입력 표시등(황색 × 2), EDM 표시등(황색 × 1)
안전 관련 기능	이중 출력 회로 채택
보호 회로	출력 부하 합선 보호, 전원 역 접속 보호
주의 온도	작동 시 - 10~ 55℃ (단 결빙하지 않을 것)
주의 습도	작동 시 35% ~ 85% RH (단 결빙하지 않을 것)
절연 저항	20MΩ 이상
내전압	AC 500V 50/60HZ 1min
보호 구조	IP40, IP54 이상의 인클루저내에서 사용할 것
내진동	오작동 : 10~55HZ , 복진폭 : 0.7mm X, Y, Z 각 방향 20회 진동
내충격	오작동 : 100m/s² x,y,z 각 방향 1000회
재질	케이스 : ABS
무게	280g
부속품	사용 설명서

8. DIMENSION & DEVELOPMENT FIGURE

8- 1. DIMENSION



8-2. DEVELOPMENT FIGURE



①	②	③	④	⑤	⑥	⑦	⑧	
Sticker	Display Acryl	Bottom body	Connector	Display PCB	Main PCB	Module PCB	Top cover	
1	1	1	8	1	1	1	1	

9. 사용상 주의사항

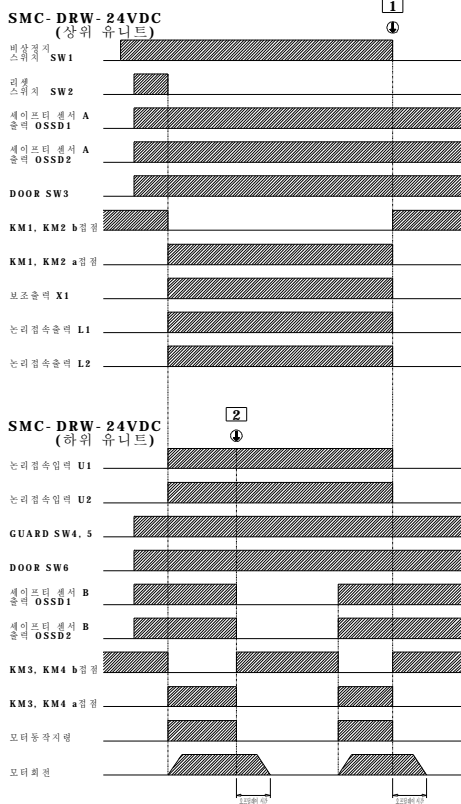
- 올바른 취급을 하지 않으면 위험으로 인하여 신체에 상해를 입거나 혹은 사망에 이를 우려가 있습니다.
- 출력이 고장나 심한 신체사고가 발생할 수 있으니 안전출력의 정격치를 넘는 부하는 절대 사용하지 말아 주십시오.
- 본 제품은 **KS C IEC 61496-2**에 따른 제어 카테고리 **4**에 적합하도록 설계 되었습니다.
- 안전기능이 손상되어 심한 인신 상해가 발생할 수 있습니다.
- 안전출력이 공급전원 및 부하전원에 합선되지 않도록 알맞게 배선해 주십시오.

사용상 주의

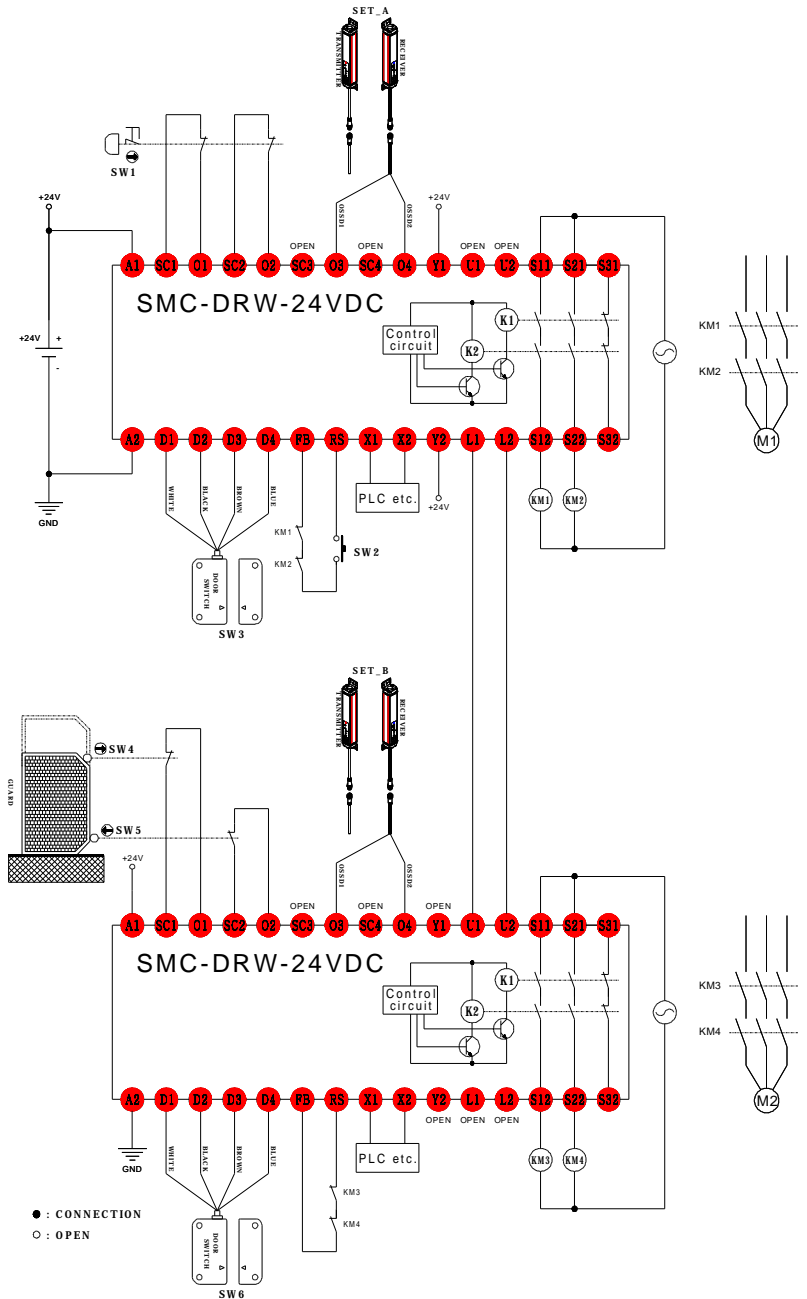
1. 제품을 떨어뜨리거나 비정상적인 진동충격을 가하지 마십시오.
2. 아래와 같은 장소에서는 설치 및 보관을 삼가 해주세요.
 - ① 직접 일광이 닿는 곳
 - ② 부식성 가스나 가연성 가스가 있는 곳
 - ③ 물, 기름, 화공약품이 있는 곳
 - ④ 제품에 정격치 이상의 진동이나 충격을 주는 곳
 - ⑤ 주변온도가 **-10 ~ 55℃** 범위를 넘는 곳

10. 적용 예

■ SMC-DRW-24VDC + SMC-DRW-24VDC

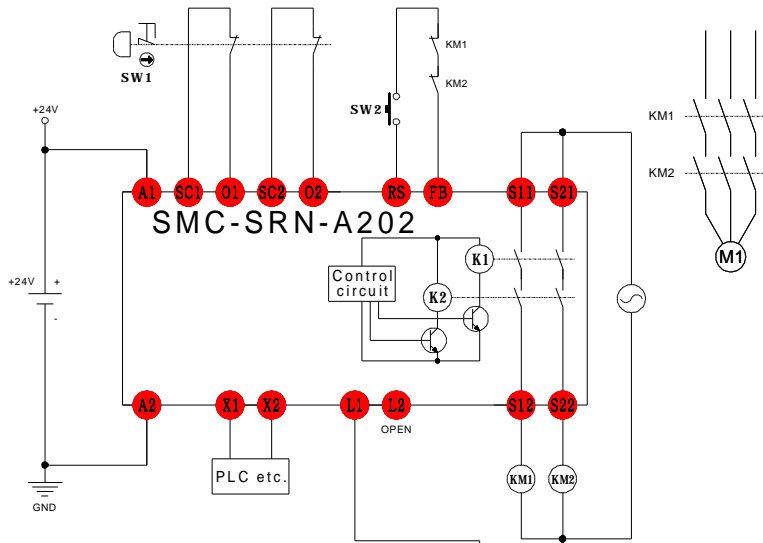


1 : 비상정지 스위치 조작 → 상위, 하위 유니트 모두 연결
 2 : 세이프티 센서 감지 → 하위 유니트만 연결



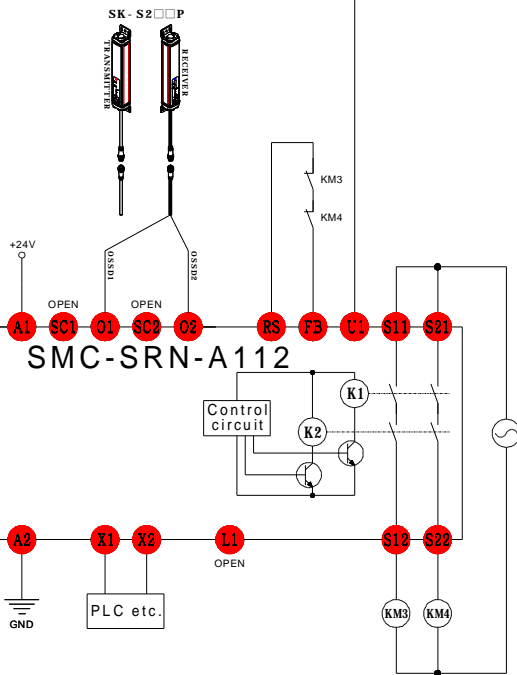
11. 기타

■ SMC-SRN-A202 + SMC-SRN-A112



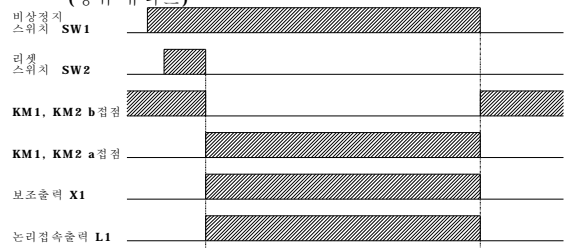
SW1 : 비상정지 스위치
 SW2 : 리셋 스위치
 KM1, KM2 : 접촉기
 M1 : 3상 모터

SK-S2□□P : 세이프티 센서
 KM3, KM4 : 접촉기

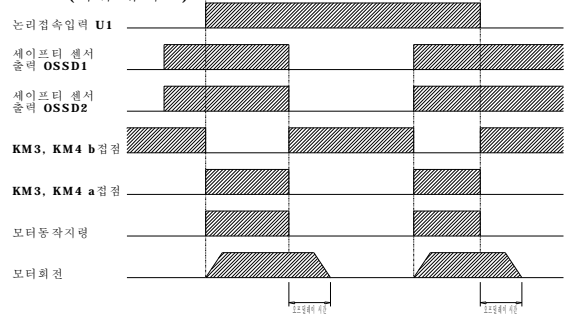


이 회로 예는 안전 카테고리 4에 해당합니다.

SMC-SRN-A202 (상위 유닛)



SMC-SRN-A112 (하위 유닛)



1 : 비상정지 스위치 조작 = 상위, 하위 유닛 모두 정지

2 : 세이프티 센서 감지 = 하위 유닛만 정지