

# SAFETY DOOR SWITCH

- SK-600 Seires -

§ 제품 사용 설명서 §



## MODEL Designations

SK-600 - B - PG - 01

Ⓐ
Ⓑ
Ⓒ
Ⓓ

Designation	Signal	Description
Ⓐ Type	SK-600	Safety Door Switch
Ⓑ Type of contact blocks fitted	B	2B(2NC)
	C	1A1B(NC-NO)
Ⓒ Conduit entries	PG	PG13.5 × P1.5
	PT	PT1/2 × 14UNC
	None	None
Ⓓ Actuating Key	01	Horizontal
	02	Vertical
	03	Adjustable

◆ 정 격

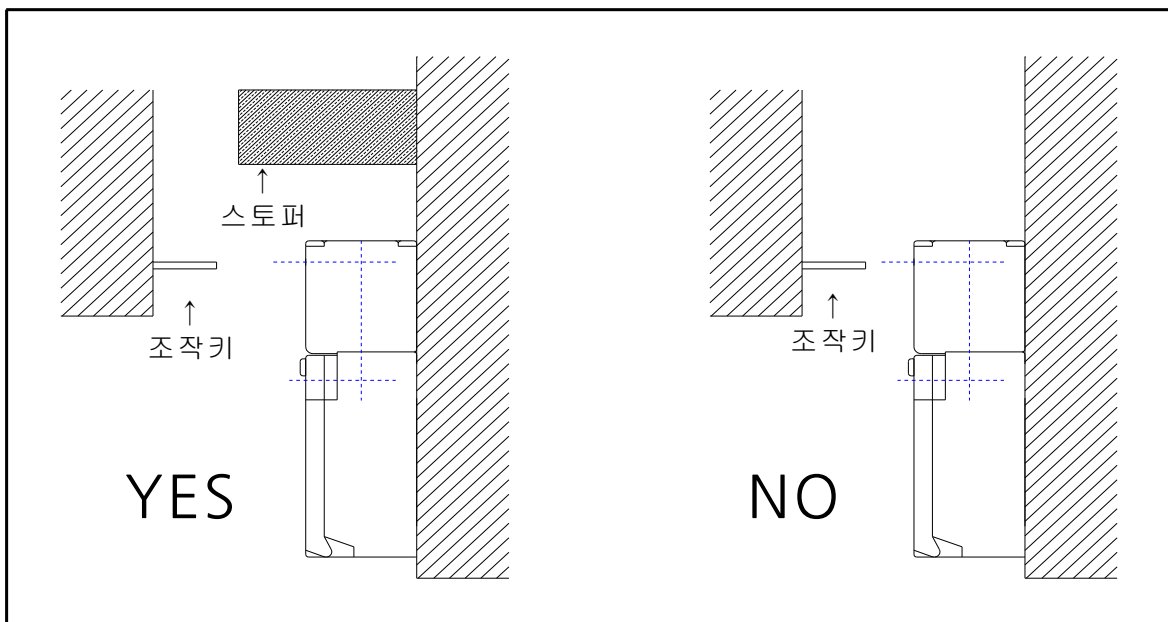
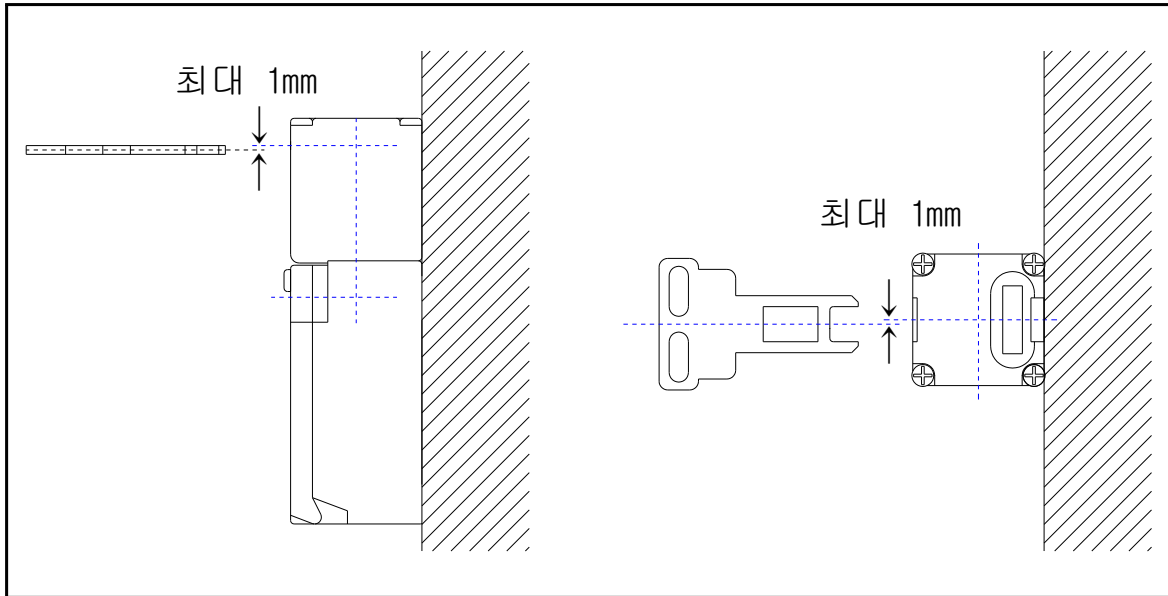
정격전압	무유도부하(A)				유도부하(A)			
	저항부하		라인부하		유도부하		전동기 부하	
	상시폐로	상시개로	상시폐로	상시개로	상시폐로	상시개로	상시폐로	상시개로
AC 120V	10		3	1.5	10		5	2.5
AC 250V	10		2	1	10		3	1.5
AC 400V	10		1.5	0.8	3		1.5	0.8
DC 8V	10		6	3	10		6	6
DC 14V	10		6	3	10		6	6
DC 30V	6		4	3	6		4	4
DC 125V	0.8		0.2	0.2	0.8		0.2	0.2
DC 250V	0.4		0.1	0.1	0.4		0.1	0.1

◆ 성 능

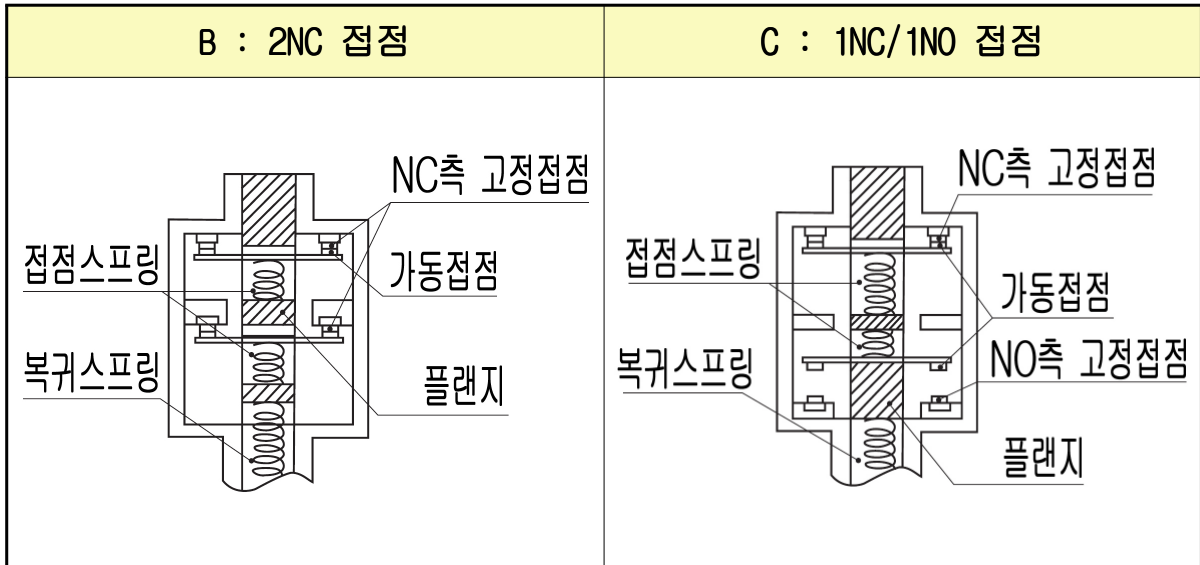
정격	3A AC240V (300A)
허용조작속도	0.1m~0.5m/s
허용조작빈도	최대 30 operations/minute
접촉저항	25 MΩ max. (최초값)
절연저항	100 MΩ min. (DC250V에서)
정격절연전압(UI)	300V
진동	10~55Hz, 편진폭 0.65mm
내충격	기계적: 약 1000m/s <sup>2</sup> (약 100G'S)
	전기적: 약 300m/s <sup>2</sup> (약 30G'S)
사용주의온도	-30℃ ~ +70℃ (단, 결빙되지 않을것)
사용주의습도	95RH 이하
내구성	기계적: 10,000,000 operations
	전기적: 150,000 operations
보호구조	IP65(EN60947-5-1) - 본체만해당 (조작키 삼입부는 IP00)
정격밀폐열전류	10A fuse
질량	약 75g

◆ **사용상 주의사항**

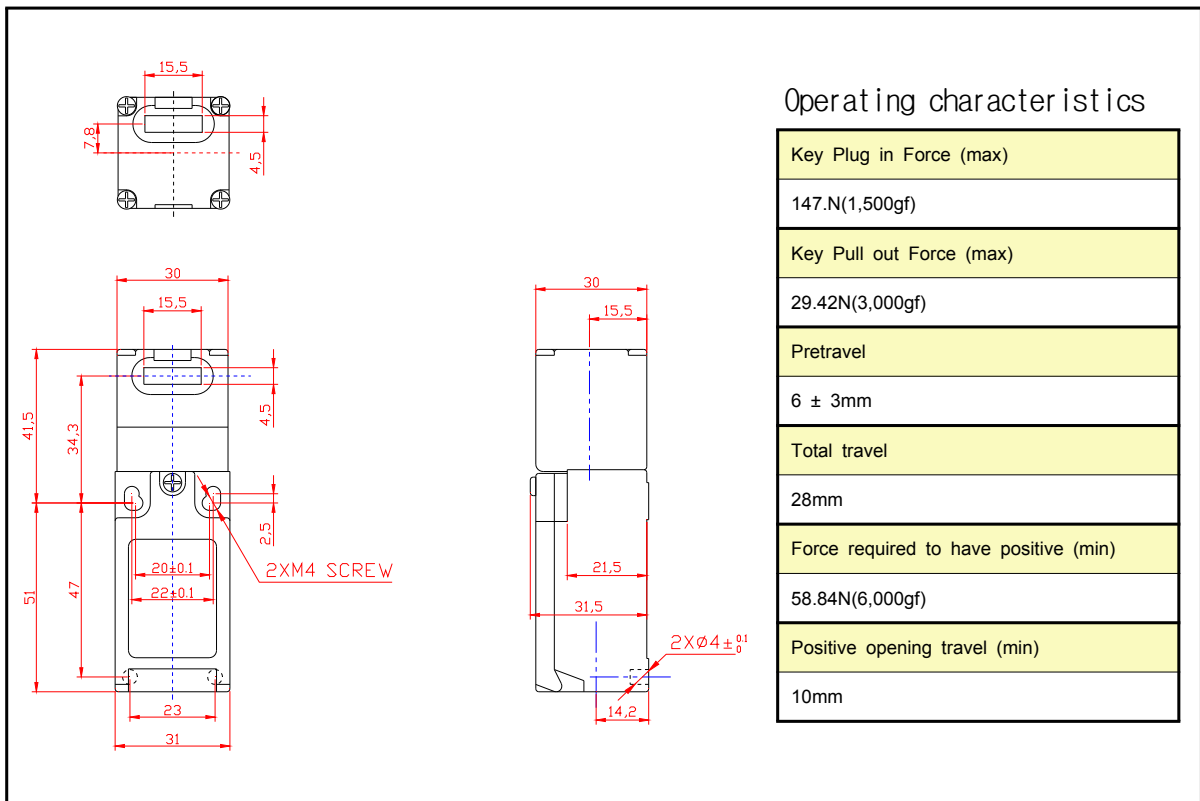
과도한 마모 및 파손이 발생하여 조작에 지장을 초래합니다. 키와 홀과의 간격은  $\pm 1\text{mm}$  이내로 하여 주십시오. 쇼트볼트와 가이드의 편차는  $\pm 3\text{mm}$  이내로 하여 주십시오.




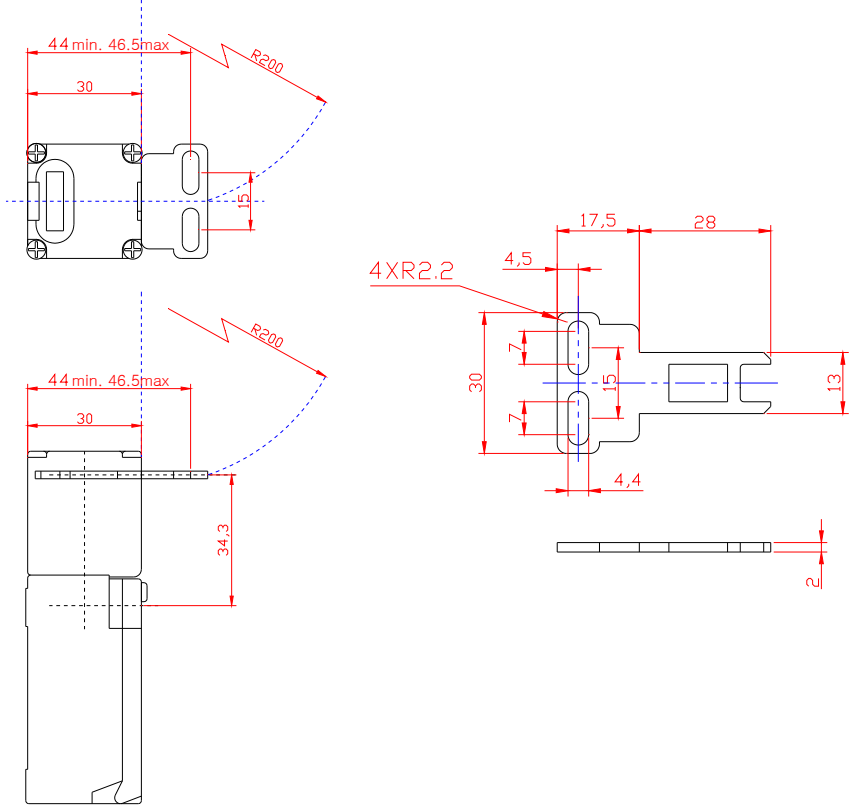

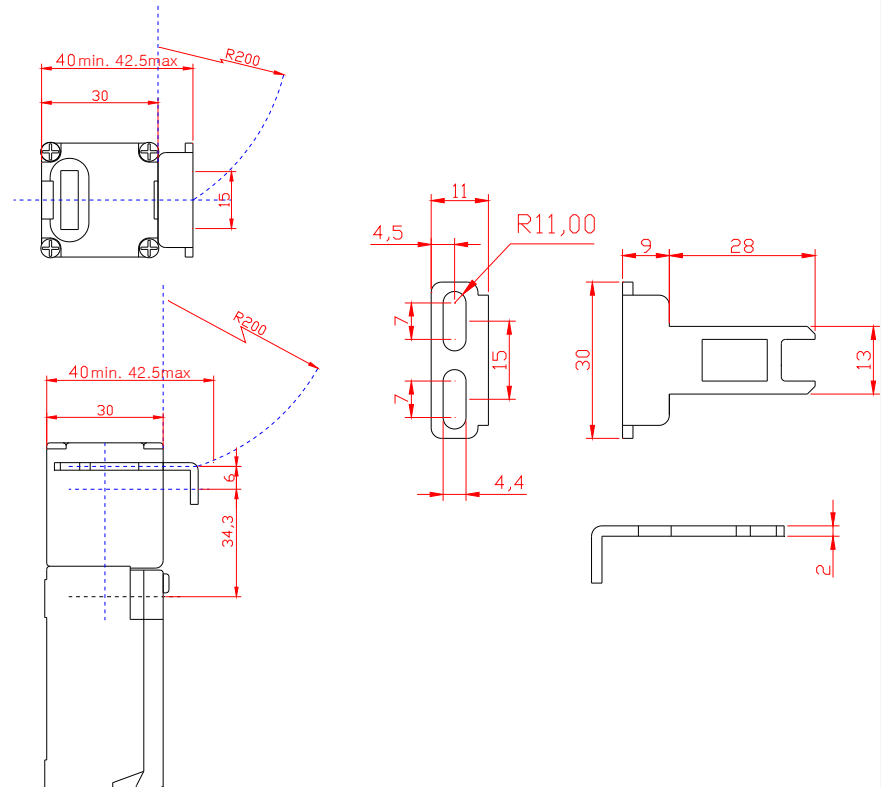
◆ 타입별 접점구성



◆ 제품 외형치수



◆ 타입별 외형치수

<p>SK-600-B-PG-01</p> 	
<p>SK-600-B-PG-02</p> 	

◆ 타입별 외형치수

