

비접촉식 도어 스위치 / 컨트롤러 **SK-DS-AP□/SMC-DS□-24VDC**

- 전자식 검출 방식을 채택하여 기존의 비접촉식 도어 스위치에 비해 안정된 동작
- 안정된 동작을 통해 도어의 불안정한 움직임에 따른 컨트롤러 오류 제거
 - 1대의 컨트롤러에 최대 20대의 LED 표시등이 부착된 비접촉식 도어 스위치 연결 가능
 - 설치성을 고려한 양면 구조의 설계
 - 두 가지 색의 LED로 도어 개폐, 케이블 단선 등을 식별할 수 있어 간편한 관리
 - 안전 카테고리-3(EN954-1)을 실현
 - SMC-DS□-24VDC를 전용 컨트롤러로 채택하여 논리 연결 기능을 통해 부분 정지 및 전체 정지 시스템을 간편하게 구축



□ 형식 구성

□ 형식 구성

- 비접촉식 도어 스위치 (스위치/액추에이터)

SK-DS-AP□

①

① 케이블 길이

2 : 2m

5 : 5m

보조 출력

NPN TR 출력

- 비접촉식 도어 스위치 컨트롤러

SMC-DS□-24VDC

①

① 기능

A : 도어 스위치 전용 컨트롤러(반도체 출력형) **B** : 도어 스위치 전용 컨트롤러(접점 출력형)

□ 종류

□ 비접촉식 도어 스위치(스위치/액추에이터)

분류	형상	보조출력	케이블길이	형식
표준 타입		반도체 출력*1 NPN	2m	SK- DS- AP2
			5m	SK- DS- AP5

주. 비접촉식 도어 스위치 컨트롤러(SMC- DS□- 24VDC)와 반드시 조합해서 사용하여 주십시오.

*1. NPN 오픈 컬렉터의 반도체 출력

□ 도어 스위치 컨트롤러 (SMC- DSA- 24VDC)

안전 출력 *1	보조 출력 *2	논리 연결 입력	논리 연결 출력	정격 전압	단자대
2 (반도체)	2 (반도체)	1	1	DC24V	나사식 단자대

*1. PNP 이중 트랜지스터 출력

*2. PNP 트랜지스터 출력

□ 도어 스위치 컨트롤러 (SMC- DSB- 24VDC)

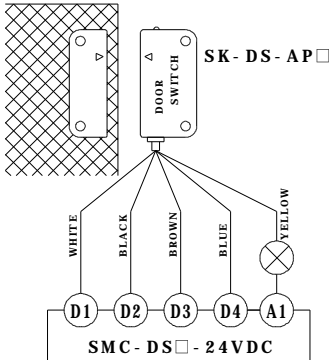
안전 출력	보조 출력 *1	논리 연결 입력	논리 연결 출력	정격 전압	단자대
2a (접점)	2 (반도체)	1	1	DC24V	나사식 단자대

*1. PNP 트랜지스터 출력

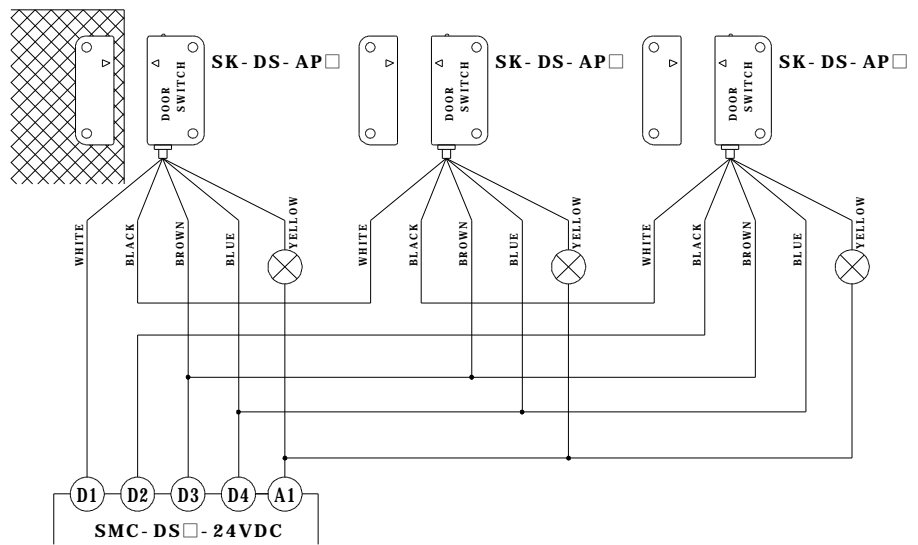
□ 배선 방법

□ 비접촉식 도어 스위치와 비접촉식 도어 스위치 컨트롤러 배선

□ 단일 연결 배선 예



□ 여러 대의 연결 배선 예



□ 입출력 배선

신호명	케이블 색	동작 개요
비접촉식 도어 스위치 전원 입력	갈색 청색	SK-DS-AP 에 전원을 공급한다. SMC-DS-24VDC 의 D3 & D4 단자에 연결하여 주십시오.
비접촉식 도어 스위치 입력	백색	SMC-DS-24VDC 의 전용 신호를 입력합니다. D1 비접촉식 도어 스위치 입력이 ON 으로 되는 것이 비접촉식 도어 스위치 출력이 ON 으로 되기 위한 필요 조건입니다.
비접촉식 도어 스위치 출력	흑색	액추에이터 검출, 비접촉식 도어 스위치 입력 상태에 따라 출력을 ON/OFF 로 설정합니다. D2
보조 출력	황색	액추에이터 검출 시에 출력됩니다.

□ **입출력 배선**

□ **SMC- DSA- 24VDC**

신호명	단자명	동작 개요	배선 정보
전원입력	A1, A2	A1 단자 및 A2 단자에 전원을 연결하여 주십시오.	A1 단자에 전원의 +측(DC24V)을 연결하여 주십시오. A2 단자에 전원의 -측(GND)을 연결하여 주십시오.
비접촉식 도어 스위치 입력	D1, D2, D3, D4	SMC- DSA- 24VDC 에 연결된 모든 비접촉식 도어 스위치 입력이 ON 상태로 되는 것이 안전 출력이 ON 으로 되기 위한 필요 조건입니다. 이 조건이 충족되지 않으면 안전 출력은 ON 으로 설정되지 않습니다.	
피드백 및 리셋 입력	FB, AR, MR	MR 단자에 대한 신호가 ON 상태로 되는 것이 안전 출력이 ON 으로 되기 위한 필요 조건입니다. 이 조건이 충족되지 않으면 안전 출력은 ON 으로 설정되지 않습니다.	자동 리셋
	MR	AR 단자에 대한 신호가 OFF → ON → OFF 로 상태 전환되는 것이 안전 출력이 ON 으로 되기 위한 필요 조건입니다. 이 조건이 충족되지 않으면 안전 출력은 ON 으로 설정되지 않습니다.	수동 리셋
논리 연결 입력	U1, U2	상위 유니트의 안전 신호 a 를 하위 유니트에 전달하여 그 안전 신호 b 와의 논리성(AND)을 형성하는 것(AND 로 출력)을 논리연결이라고 합니다. 논리 연결에 따른 하위 유니트의 안전 출력은 a(AND)b 가 됩니다.(입력 a 와 입력 b 의 AND 출력이 됩니다.) 논리 연결 유효 설정 단자 U2 의 설정이 LOW (유효) 이고 U1 단자에 대한 신호가 ON 으로 되는 것이 안전 출력이 ON 으로 설정되기 위한 필요 조건입니다.	
안전 순간 출력	S13, S23	비접촉식 도어 스위치 입력, 피드백 및 리셋입력, 논리연결 입력의 입력 논리에 따라 출력을 ON/OFF 로 설정합니다.	사용하지 않을 때에는 오픈 상태로 두십시오.
논리 연결 출력	L1	안전 순간 출력과 동기 및 동 논리 신호를 출력합니다.	사용하지 않을 때에는 오픈 상태로 두십시오.
보조출력(모니터)	X1	안전 순간 출력과 동기 및 동 논리 신호를 출력합니다.	사용하지 않을 때에는 오픈 상태로 두십시오.
보조 출력(오류)	X2	오류 표시등이 깜빡이거나 점등된 경우 출력이 ON 됩니다.	사용하지 않을 때에는 오픈 상태로 두십시오.

□ **SMC- DSB- 24VDC**

신호명	단자명	동작 개요	배선 정보
전원입력	A1, A2	A1 단자 및 A2 단자에 전원을 연결하여 주십시오.	A1 단자에 전원의 +측(DC24V)을 연결하여 주십시오. A2 단자에 전원의 -측(GND)을 연결하여 주십시오.
비접촉식 도어 스위치 입력	D1, D2, D3, D4	SMC- DSB- 24VDC 에 연결된 모든 비접촉식 도어 스위치 입력이 ON 상태로 되는 것이 안전 출력이 ON 으로 되기 위한 필요조건입니다. 이 조건이 충족하지 않으면 출력은 ON 으로 설정되지 않습니다.	
피드백 및 리셋 입력	FB, AR, MR	MR 단자에 대한 신호가 ON 상태로 되는 것이 안전 출력이 ON 으로 되기 위한 필요 조건입니다. 이 조건이 충족되지 않으면 안전 출력은 ON 으로 설정되지 않습니다.	자동 리셋
		AR 단자에 대한 신호가 OFF → ON → OFF 로 상태 전환되는 것이 안전출력이 ON 으로 되기 위한 필요 조건입니다. 이 조건이 충족되지 않으면 안전 출력은 ON 으로 설정되지 않습니다.	수동 리셋
논리 연결 입력	U1	상위 유닛의 안전 신호 a 를 하위 유닛에 전달하여 그 안전 신호 b 와의 논리성(AND)을 형성하는 것(AND 로 출력)을 논리연결이라고 합니다. 논리 연결에 따른 하위 유닛의 안전 출력은 a(AND)b 가 됩니다.(입력 a 와 입력 b 의 AND 출력이 됩니다.) 논리 연결 유효 설정 단자 U1 의 설정이 LOW (유효) 이고 U1 단자에 대한 신호가 ON 으로 되는 것이 안전 출력이 ON 으로 설정되기 위한 필요 조건입니다.	
안전 순간 출력	S11, S12, S21, S22	안전 입력, 피드백 및 리셋 입력, 논리 연결 입력의 입력 논리에 따라 출력을 ON/OFF 로 설정합니다. 오프 릴레이 작동중에는 입력 조건에 관계 없이 안전 순간 출력은 OFF 가 됩니다.	<p>사용하지 않을 때에는 오픈 상태로 두십시오.</p>
보조 출력 (모니터)	X1	안전 순간 출력과 동기 및 동 논리 신호를 출력합니다.	사용하지 않을 때에는 오픈 상태로 두십시오.
보조 출력(오류)	X2	오류 표시등이 깜빡이거나 점등된 경우 출력은 ON 됩니다	사용하지 않을 때에는 오픈 상태로 두십시오.

경고

출력 고장으로 인해 인체에 중상을 입을 우려가 있습니다. 안전출력의 정격값을 초과하는 부하에서는 절대 사용하지 마십시오.



안전 기능이 손상되어 인체에 중상을 입을 우려가 있습니다.



안전 출력이 공급 전원 및 부하 전원에 단락하지 않도록 적절하게 배선하여 주십시오.

출력 고장으로 인해 인체에 중상을 입을 우려가 있습니다.



안전출력에 유도 부하를 연결하는 경우 역기전력 보호 회로를 추가하여 주십시오.

안전 기능이 손상되어 인체에 중상을 입을 우려가 있습니다.



다음 표의 적절한 제어 기기를 사용하여 주십시오.

기계가 동작하여 인체에 중상을 입을 우려가 있습니다. 도어가 열린 상태에서 액추에이터를 스위치 가까이 가져가지 마십시오.



제어기기	필요 사항
비상 정지용 스위치	IEC/EN60947- 5- 1 의 강제 개리 동작 구조의 요구 사항을 만족하는 규격 인증품을 사용하여 주십시오.
세이프티도어 스위치 세이프티리미트 스위치	IEC/EN60947- 5- 1 의 강제 개리 동작 요구사항을 만족하는 규격 인증품을 사용하여 주십시오. 또한 극소부하 (DC24V, 5mA)에 사용할 수 있는 스위치를 사용하여 주십시오.
비접촉식도어 스위치	반드시 당사 소형 비접촉식 도어 스위치
세이프티릴레이	EN50205 의 강제 가이드 구조의 요구 사항을 만족하는 규격 인증품을 사용하여 주십시오. 피드백용 접점은 극소부하 (DC24V, 5mA)에 사용할 수 있는 제품을 사용하여 주십시오.
콘택터	콘택터 접점의 개리 불능을 검출하려면 강제 사이드식 콘택터를 사용하여 콘택터의 b 접점을 피드백/리셋 입력에 연결하여 주십시오. 강제 가이드식이 아닌 콘택터의 경우 b 접점을 피드백/리셋 입력에 연결해도 콘택터 접점의 개리 불능이 검출되지 않습니다.
기타 제어 기기	요구된 안전 카테고리를 충족하는지 충분히 검증한 후 사용하여 주십시오.

안전상의 주의 사항

- (1) 배선할 때는 반드시 전원을 끈 상태에서 실시하여 주십시오.
 - 1. 감전의 위험이 있으므로 부하 전원을 끈 상태에서 배선하여 주십시오.
 - 2. 이 장치에 연결된 외부 장치가 애기치 않게 동작할 우려가 있습니다.
- (2) 인화성 가스, 폭발성 가스 등이 있는 장소에서는 사용하지 마십시오. 개폐에 따른 아크나 릴레이의 발열 등이 발화 또는 폭발을 일으키는 원인이 됩니다.

- 3) 입출력 단자를 정확하게 배선하고 가동 전에 동작을 확인하여 주십시오. 배선이 잘못되면 안전 기능에 문제가 발생할 수 있습니다.
- (4) 보조 출력은 안전 출력이 아닙니다. 안전 출력으로 사용하지 마십시오. **SK-DS-AN** 또는 주변 기기에 고장이 있으면 안전 기능에 문제가 발생합니다.
- (5) **SK-DS-AP**의 설치, 점검, 유지 관리가 정확하게 수행되었는지 반드시 '책임자'가 확인하여 주십시오. '책임자'란 기계의 설계, 설치, 운용, 보수, 폐기의 각 단계에서 안전을 확보하기 위한 자격 및 책임과 권한이 있는 인물을 말합니다.
- (6) **SK-DS-AP**의 설치와 설치 후의 확인은 설치된 기계에 대해 충분히 숙지하고 있는 '책임자'가 담당하여 주십시오.
- (7) **SK-DS-AP**의 일상 점검, 6개월 단위의 점검을 반드시 실시하여 주십시오. 시스템이 정상적으로 동작하지 않아 중상을 입을 우려가 있습니다.
- (8) **SK-DS-AP**에 연결하는 안전 기능과 관련된 기기, 부품의 경우 요구되는 안전성 레벨 및 안전 카테고리에 적합한 규격품을 사용하여 주십시오. 시스템의 안전성 및 안전 카테고리에 대한 적합성은 시스템 전체에 대해 평가해야 합니다. 안전 카테고리 적합 판정은 권한이 있는 제 3인종 기관 등에 구체적으로 상담하여 주십시오.,
- (9) 분해, 개조 수리하지 마십시오. 원래의 안전 기능을 상실하게 되어 위험합니다.
- (10) **SMC-DS**□- **24VDC**는 **IP54(IEC/EN60529)** 이상의 케이스 내에서 사용하여 주십시오.
- (11) **SMC-DS**□- **24VDC**의 전원 입력에 정격 이상의 **DC** 전원 출력 또는 **AC** 전원 출력을 연결하지 마십시오.
- (12) 감전의 우려가 있어 위험합니다.
DC 전원 장치는 다음 조건을 충족해야 합니다.
 - IEC/EN60950, EN50178** 등에 따른 이중 절연이나 강화 절연이 있는 **DC** 전원 장치 또는 **IEC/EN61558**에 따른 변압기
 - UL508**에서 정의 되는 클래스2 회로 또는 제한 전압 전류 회로의 출력 특성 요구에 충족되어야 합니다.
- (13) 입력 단자는 규정 전압을 정확하게 인가하여 주십시오. 잘못된 전압이 인가되면 규정 기능이 수행되지 않아 안전 기능 저하, 제품 자체 파손, 소손의 원인이 됩니다.
- (14) 오류 출력, 보조 출력은 안전 출력이 아닙니다. 안전 출력으로 사용하지 마십시오. **SMC-DS**□- **24VDC** 또는 주변기기에 고장이 있으면 안전 기능에 문제가 발생합니다. 또한 논리 연결 출력은 **SMC-DS**□- **24VDC** 간의 논리 연결 이외 용도로는 사용할 수 없습니다.

(15) SMC-DS□-24VDC의 설치, 점검, 유지 관리가 정확하게 수행되었는지 반드시 '책임자'가 확인하여 주십시오. '책임자'란 기계의 설계, 설치, 운용, 보수, 폐기의 각 단계에서 안전을 확보하기 위한 자격 및 책임과 권한이 있는 인물을 말합니다

(16) SMC-DS□-24VDC의 설치와 설치 후의 확인은 설치된 기계에 대해 충분히 숙지하고 있는 '책임자'가 담당하여 주십시오.

(17) SMC-DS□-24VDC의 일상 점검, 6개월 단위의 점검을 반드시 실시하여 주십시오. 시스템이 정상적으로 동작하지 않아 중상을 입을 우려가 있습니다.

(18) SMC-DS□-24VDC의 연결하는 안전 기능과 관련된 기기, 부품의 경우 요구되는 안전성 레벨 및 안전 카테고리에 적합한 규격품을 사용하여 주십시오.

시스템의 안전성 및 안전 카테고리에 대한 적합성은 시스템 전체에 대해 평가해야 합니다. 안전 카테고리 적합 판정은 권한이 있는 제 3인증 기관 등에 구체적으로 상담하여 주십시오

(19) 시스템 전체의 규격 적합성과 관련된 문제는 고객의 책임하에 대응하여 주십시오.

(20) 단자대를 부착할 경우 손가락이 끼이지 않도록 주의하여 주십시오.

(21) 수명은 개폐에 조건에 따라 달라집니다. 사용할 때는 반드시 실제 사용 조건에서 실제 기기 확인을 수행 하고 성능상 문제가 없는 개폐 횟수 내에서 사용하여 주십시오.

사용상의 주의 사항

(1) 비접촉식 도어 스위치 연결

비접촉식 스위치 연결 입력은 SMC-DS□-24VDC와 도어 스위치 SK-DS-AP□ 간에 정확하게 배선하고 가동 전에 동작을 확인하여 주십시오.

(2) SK-DS-AP□는 반드시 전용 액추에이터 및 전용 컨트롤러SMC-DS□-24VDC와 조합하여 사용하여 주십시오

(3) 취급주의 사항

제품을 떨어뜨리거나 비정상적인 진동 또는 충격을 주지 마십시오. 고장이나 오동작의 원인이 될 수 있습니다.

(4) 보관 및 설치 장소

고장이나 오동작의 원인이 될 수 있으므로 다음 장소에는 보관, 설치하지 마십시오.

1. 직사 광선이 닿는 장소
2. 주위 온도가 -10□~+55□ 범위를 벗어난 장소
3. 상대 습도 25%~85%RH 범위를 벗어난 장소
4. 부식성 가스나 가연성 가스가 있는 장소
5. 본체에 정격 값 이상의 진동이나 충격이 전달되는장소
6. 물 기름, 약품 등이 튀거나 누출되는 장소
7. 먼지, 염분, 쇳가루가 많은 장소
8. 금속 먼지나 쇳가루 등이 직접 떨어지는 장소

(5) SK-DS-AP□는 총 배선 길이 100m 이내로 배선하여 주십시오.

(6) 스위치는 반드시 컨트롤러의 전원을 끈 상태에서 교환하여 주십시오. 컨트롤러에 연결된 외부 장치가 예기치 않게 동작 할 수 있습니다.

(7) SK-DS-AP□를 1.5mT 이상의 자계 내에서 사용하지 마십시오. 정상적으로 동작하지 않습니다.

(8) 물 속에서 사용하거나 항상 물이 닿는 환경에서 사용하지 마십시오. 내부에 물이 들어갈 우려가 있습니다.

(9) SK-DS-AP□ 비접촉식 도어 스위치에 충격을 주지 않도록 가드 스톱퍼와 가이드는 반드시 부착하여 주십시오.

(10) 스위치 본체를 스톱퍼로 사용하지 마십시오. 스톱퍼를 설치하여 스위치 및 액추에이터를 보호하여 주십시오.

스위치와 액추에이터 간격은 1mm 이상 떨어지도록 하여 주십시오.

(11) 도어의 개구부가 안전을 확보할 수 있는 거리 내에서 검출되도록 액추에이터와 스위치를 부착하여 주십시오.

(12) 여러 개의 스위치를 가까이 설치하는 경우 25mm 이상 간격을 두십시오.

(13) 인터록 가드 도어가 열려 있을 때는 항상 기계가 정지되어 있는지 확인하여 주십시오.

(14) 스위치와 액추에이터는 자성 물체와 부착하지 마십시오.

자성 물체와 부착한 경우 조작 거리에 악영향을 주게 됩니다.

(15) 스위치와 액추에이터 설치에는 비자성의 M4 나사와 와셔를 사용하여 규정 조임 코드로 부착하여 주십시오. 부착하고 시운전을 끝낸 후 액추에이터와 스위치의 고정 나사는 변경 방지 바니시 또는 동등 접착제를 사용하여 나사 풀림을 방지하여 주십시오.

나사 고정용 험기성 접착제가 케이스에 닿으면 플라스틱 케이스에 흠집이 생깁니다.

(16) 배선 주의 사항

1. 배선용 전선 크기는 다음을 사용하여 주십시오.

연선(Flexible Wire) : 0.2~2.5mm² AWG24~12

단선(Steel Wire) : 0.34~1.5mm² AWG24~16

2. 보조 출력을 사용하지 않는 경우 사용하지 않는 리드선은

절단하여 절연 테이프를 감는 등 다른 단자와 접촉하지 않도록 처리하여 주십시오.

(17) 부착 주의 사항

SMC-DS□-24VDC의 폭에 비해 **DIN** 레일이 짧은 경우 진동에 의해 **DIN**레일에서 떨어질 우려가 있습니다.

엔드 플레이트(**PFP-M**, 별매)를 사용하여 **SMC-DS□-24VDC**를 **DIN** 레일에 고정하여 주십시오.

(18) 통풍 및 배선을 위해 또는 출력 정격을 만족할 수 있도록 다음과 같이 공간을 확보하여 주십시오.

1. **SMC-DS□-24VDC**의 측면 및 인접 유니트 사이 **25mm** 이상
2. 유니트 상하 **50mm** 이상

(19) 배선 주의 사항

1. SMC-DS□-24VDC(나사식 단자대 타입)

- 배선용 전선 크기는 다음을 사용하여 주십시오.

단선(Steel Wire)	0.2~2.5mm ² AWG24~12
연선(Flexible Wire)	0.2~2.5mm ² AWG24~12

- 단자 나사는 오동작, 발열 등의 원인이 되지 않도록 규정 토크로 조여 주십시오.

단자 나사 조임 토크 : **0.5~0.6N · m**

- 피복을 벗긴 전선의 길이는 **7mm** 이하로 하여 주십시오.

2. 논리 연결 배선

- 유니트 사이의 논리 연결 배선에는 **2선 캡타이어 케이블 또는 실드 케이블을 사용하여 주십시오.**

(20) 안전 입력, 피드백 및 리셋 입력, 논리 연결 입출력 사이는

각각 **100m** 이내로 배선하여 주십시오.

(21) 유니트 간의 논리 연결

1. 논리 연결 입력을 사용할 때는 입력을 받는 SMC-DS□-24VDC의 논리 연결 입력을“사용”으로 설정하여 주십시오

2. 논리 연결 입력은 SMC-DSA-24VDC의 논리 연결 출력과 정확하게 배선하여 주십시오.

3.논리 연결 시의 응답 시간 지연을 충분히 고려하여 안전제어 시스템의 안전성이 손상되지 않도록 구성하여 주십시오.

4. 유니트 간의 논리 연결 배선에는 2선 캡타이어 케이블 또는 실드 케이블을 사용하여 주십시오.

(22) 위험 요소까지의 안전 거리를 결정할 때는 다음 시간에 따른

안전 출력의 지연을 고려하여 주십시오.

1. 안전 입력에 따른 응답 시간
2. 비접촉식 도어 스위치(**SK-DS-AP□**)입력에 따른 응답 시간
3. 논리 연결 입력에 따른 응답 시간

(23) 제어 시스템은 SMC-DS□-24VDC의 전원을 투입하고 5초 이상 경과한 후 작동시켜 주십시오.

(24) 노이즈에 의한 오동작을 방지하기 위해 전원의 A2 단자는

반드시 접지에 연결하여 주십시오. 또한 유도 부하 코일의 양 끝에 서지 업소버를 연결하여 노이즈 발생을 억제하여 주십시오. 라이트 커튼과 전원을 공통으로 사용하는 경우 **20ms**의 순간 정전에 견딜 수 있는 **DC** 전원을 사용하여 주십시오.

(25)유니트 교환은 반드시 전원을 끈 상태에서 수행하여 주십시오.

이 장치에 연결된 외부 장치가 예기치 않게 동작할 우려가 있습니다.

(26) 용제 사용

제품에 알코올, 시너, 트리클로에탄, 가솔린 등의 용제가 묻지 않도록 하여 주십시오. 용제에 따라 마킹을 지우거나 부품 성능 저하를 일으키는 원인이 될 수 있습니다.

(27) 1대의 SMC-DSB-24VDC의 점점 출력에서 AC 회로와 DC 회로를 혼용하지 마십시오. AC 회로와 DC 회로를 함께 사용하는 경우 SMC-DSB-24VDC를 2대 이상 연결하여 각각DC회로 전용 점점 출력, AC 회로 전용 점점 출력으로 사용하여 주십시오.

■ 안전 카테고리(EN954- 1)

SK-DS-AP□는 **SMC-DS□-24VDC**와 조합하여 사용하면 유럽 규격 **EN954- 1**에서 요구하는 안전 카테고리 **3** 환경에서 사용할 수 있습니다.

단,이러한 설정은 당사가 제시하는 회로 예를 바탕으로 판정한 것이므로 사용 상황에 따라 일치하지 않는 경우가 있습니다.

안전 카테고리는 안전 제어 시스템 전체에서 판정되므로 사용할 때는 충분히 확인하시기 바랍니다.

안전카테고리 3 적용(EN954- 1)

1. 비접촉식 도어 스위치 입력 단자(**D1,D2,D3,D4**)에는 **SK-DS-AP□**를 연결하여 주십시오.
2. 콘택터의 **b**점점 신호를 **FB-MR** 사이(자동 리셋 시), **FB-AR** 사이(수동 리셋 시)에 입력하여 주십시오.
3. **A2** 단자는 반드시 접지에 연결하여 주십시오.

□ 정격/성능

■ 정격/성능(비접촉식 도어 스위치)

항목	형식	SK-DS-AN□
동작 특성 *1	동작 거리(OFF→ON)	12mm 이하
	동작 거리(ON→OFF)	14mm 이상
	히스테리시스	동작 거리의 20% 이하
	온도의 영향	-10~+55℃의 온도 범위 내에서 +23℃일 때 동작 거리의 ±20% 이하
사용 시 주위 온도		-10~+55℃(단, 결빙 및 결로가 없을 것)
사용 시 주위 습도		25~85%RH
절연 저항(충전부 전체와 케이스 간)		50MΩ 이상(DC500V메가에서)
내전압(충전부 전체와 케이스 간)		AC1,000V 1분간
내진동		10~55~10Hz 편진폭 0.75mm(복진폭 1.5mm)
내충격		300m/s ² 이상
보호 구조		IP67
재질		PBT 수지
부착		M4 나사
조임 토크		1N·m
소비 출력		0.6W 이하
보조 출력 *2		DC24V 10mA(NPN 출력)
LED 표시		액추에이터 비검출(적색), 액추에이터 검출(녹색)
연결 케이블		2m.5m
연결 대수		20대(단, 최대 배선 길이는 100m까지)
질량		스위치 약 85g, 액추에이터 약25g(SK-DS-AP2의 경우)

*1. 스위치와 액추에이터의 타겟 표시가 같은 축 위에 있으며 검출 면이 일치할 경우, 다가갈 때 OFF에서 ON으로 전환되는 거리와 멀어질 때 ON에서 OFF로 전환되는 거리입니다.

*2. 액추에이터 접근 시 ON으로 전환됩니다.

■ 정격(비접촉식 도어 스위치 컨트롤러)

□전원부

항목	형식	SMC-DSA-24VDC	SMC-DSB-24VDC
전원 전압		DC24V	
허용 전압 변동 범위		전원 전압의 -15% ~ +10%	
소비 전력 *		3W 이하	4W 이하

* 부하에 공급되는 전력은 포함되지 않습니다.

□입력부

항목	형식	SMC-DSA-24VDC/SMC-DSB-24VDC
안전 입력 *		동작 전압: DC20.4V~DC26.4V, 내부 임피던스: 약2.8kΩ
피드백 및 리셋 입력		

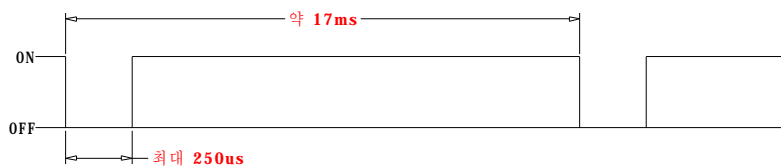
* SMC-DSB-24VDC에만 해당됩니다. 비접촉식 도어 스위치 이외의 입력을 나타냅니다.

□출력부

항목	형식	SMC-DSA-24VDC/SMC-DSB-24VDC
안전 순간 출력(반도체) *1		PNP 트랜지스터 이중 출력, 부하 전류 : DC0.8A 이하
안전 순간 출력(접점)		2a, 부하 전류 : AC250V 6A
보조 출력		NPN 트랜지스터 출력 부하 전류 : 100mA 이하

*1. 안전 출력이 ON일 때에는 출력 회로 진단을 위해 다음 펄스 신호가 출력됩니다.

안전 출력을 제어 기기(PLC등의 입력 유닛)에 대한 입력 신호로 사용할 경우에는 다음의 펄스 신호에 유의하여 설계하여 주십시오.



■ 성능

항목	형식	SMC- DSA- 24VDC	SMC- DSB- 24VDC
과전압 카테고리 (IEC/EN60664- 1)		II	II (단, 릴레이 연결 출력부: 단자S11~21, 단자S12~22는 III)
동작 시간(OFF→ON) *1		논리 연결 입력 및 비접촉식 도어 스위치 입력이 ON일 때 : 100ms 이하	안전 입력이 ON일 때: 50ms 이하 *2 논리 연결 입력 및 비접촉식 도어 스위치 입력이 ON일 때: 100ms 이하 *3
응답 시간(ON→OFF) *1		논리 연결 입력이 OFF일 때: 15ms 이하 비접촉식 도어 스위치 입력이 OFF일 때: 20ms 이하	안전 입력 및 논리 연결 입력이 OFF일 때: 15ms 이하 비접촉식 도어 스위치 입력이 OFF일 때: 20ms 이하
ON일 때 잔류 전압		3.0V 이하 (안전 출력, 보조 출력)	
OFF일 때 누설 전류		0.1mA 이하 (안전 출력, 보조 출력)	
안전 입력, 논리 연결 입력 및 비접촉식 도어 스위치 입력의 최대 배선 길이		100m 이하(외부 연결 임피던스: 100Ω 이하 및 10nF 이하)	
리셋 입력시간(리셋을 누르는 시간)		100ms 이상	
오프 딜레이 시간 정확도 *5			±5% 이내(설정값에 대한 비율)
절연 저항	논리 연결 입력 단자⇔전원 및 그 외 모든 입출력 단자	20MΩ 이상 DC100V 메가에서	
	모든 단자⇔DIN레일 간	100MΩ 이상 DC500V 메가에서	
내전압	논리 연결 입력 단자⇔전원 및 그 외 모든 입출력 단자	AC500V 1분	
	모든 단자⇔DIN레일 간	AC1,200V 1분	
	출력 양극 간		
	릴레이 출력 이외의 모든 단자⇔모든 릴레이 출력 단자	AC2,200V 1분	
내진동		10~55~10Hz 편진폭 0.375mm (복진폭 0.75mm)	
내충격	내구성	300m/s²	
	오동작	100m/s²	
내구성	전기적	10만회 이상 (정격 부하, 개폐 빈도 1,800회/h)	
	기계적	500만회 이상(개폐 빈도 7,200회/h)	
사용 시 주위 온도		- 10~ +55℃ (단, 결빙 및 결로가 없을 것)	
사용 시 주위 습도		25~85%RH	
단자 조임 강도		0.5N·m (SMC- DS□- 24VDC: 나사식 단자대 타입에만 해당)	
질량		약 125g	약 200g

- *1. 여러 대의 유닛을 논리 연결한 경우, 논리 연결 입력에 따른 동작 시간 및 응답 시간은 직렬로 논리 연결된 대 수만큼 누적됩니다.
- *2. 그 외 조건이 충족된 상태로 안전 입력이 **OFF**에서 **ON**으로 전환될 때의 동작 시간을 나타냅니다.
- *3. 그 외 조건이 충족된 상태에서 논리 입력 및 비접촉식 도어 스위치 입력이 **OFF**에서 **ON**으로 전환될 때의 동작 시간을 나타냅니다.

□ 논리 연결

항목	형식	SMC- DSA- 24VDC	SMC- DSB- 24VDC
1 논리 연결 출력당 연결 대 수		4유닛 이하	
논리 연결에 따른 총 연결 대 수		20유닛 이하	
논리 연결에 따른 연결 계층 수		5유닛 이하	
증설 유닛 연결 대 수		-	
논리 연결에 따른 배선 길이		100m 이하	

□ 응답 시간 및 동작 시간

(1) SMC- DSA- 24VDC

	응답 시간 최대값 ×1 (증설 유닛 포함 안 함)	응답 시간 최대값 ×2 (증설 유닛 포함 안 함)
비접촉식 스위치 입력	20ms	100ms
논리 연결 입력	20ms	100ms

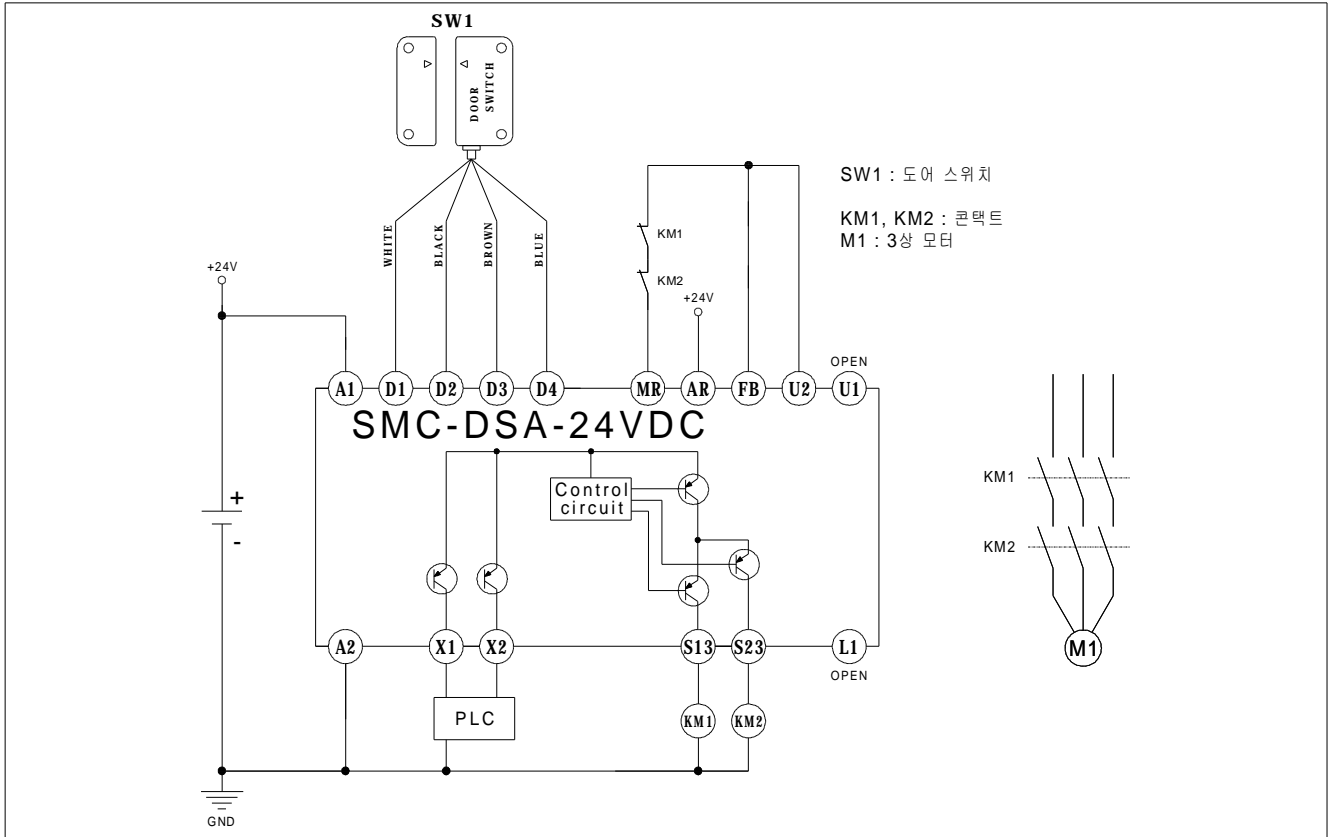
(2) SMC- DSB- 24VDC

	응답 시간 최대값 ×1 (증설 유닛 포함 안 함)	응답 시간 최대값 ×2 (증설 유닛 포함 안 함)
비접촉식 스위치 입력	20ms	100ms
안전 입력	15ms	50ms
논리 연결 입력	20ms	100ms

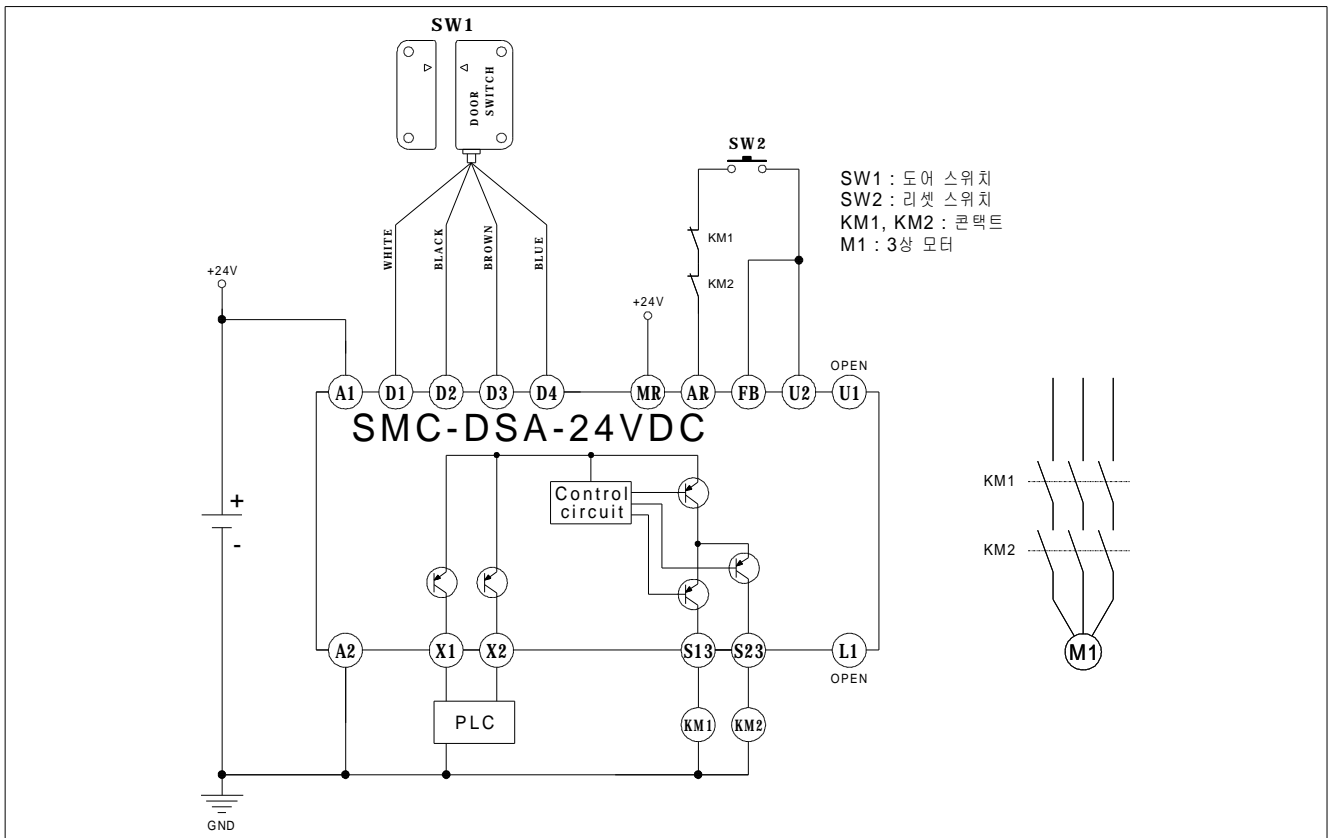
(3) 비접촉식 도어 스위치 컨트롤러 (1) SMC- DS□- 24VDC를 여러 대 연결한 경우 여러 대의 컨트롤러를 논리 연결한 경우의 응답 시간은 상기 (1),(2)의 응답 시간을 누적한 값이 됩니다. (동작 시간도 동일합니다.)

■ 배선도 (WIRING DIAGRAM)

□ AUTO RESET (TR TYPE)

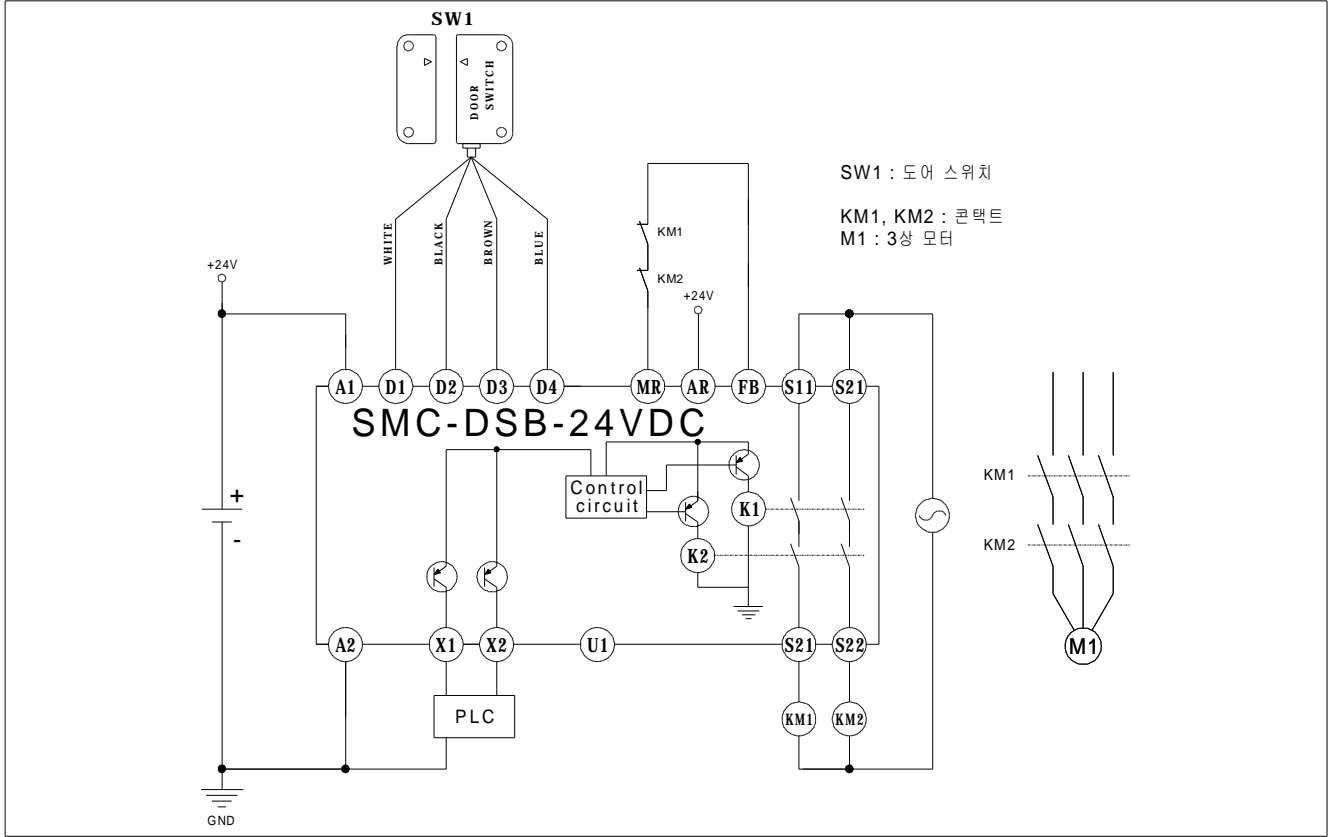


□ MANUAL RESET (TR TYPE)

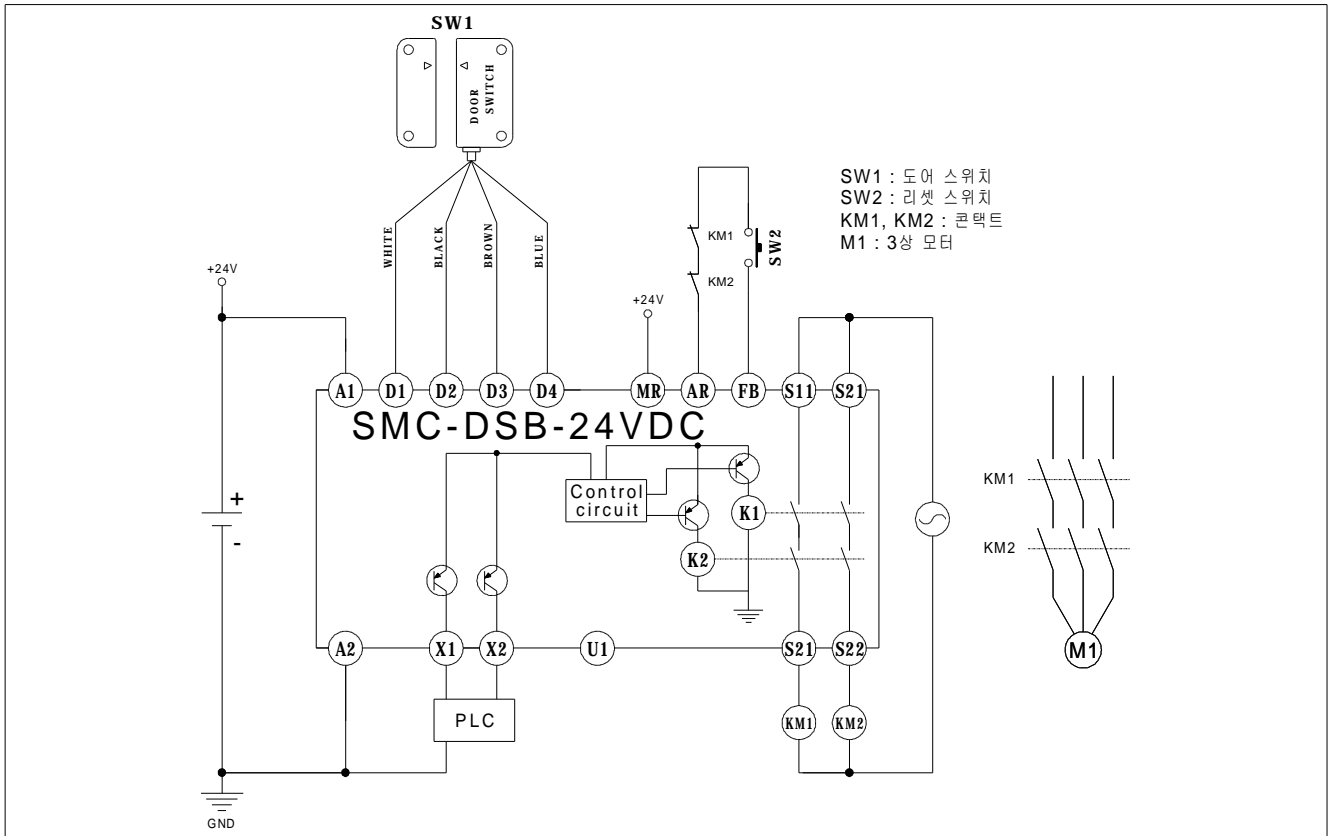


■ 배선도 (WIRING DIAGRAM)

□ AUTO RESET (RELAY TYPE)

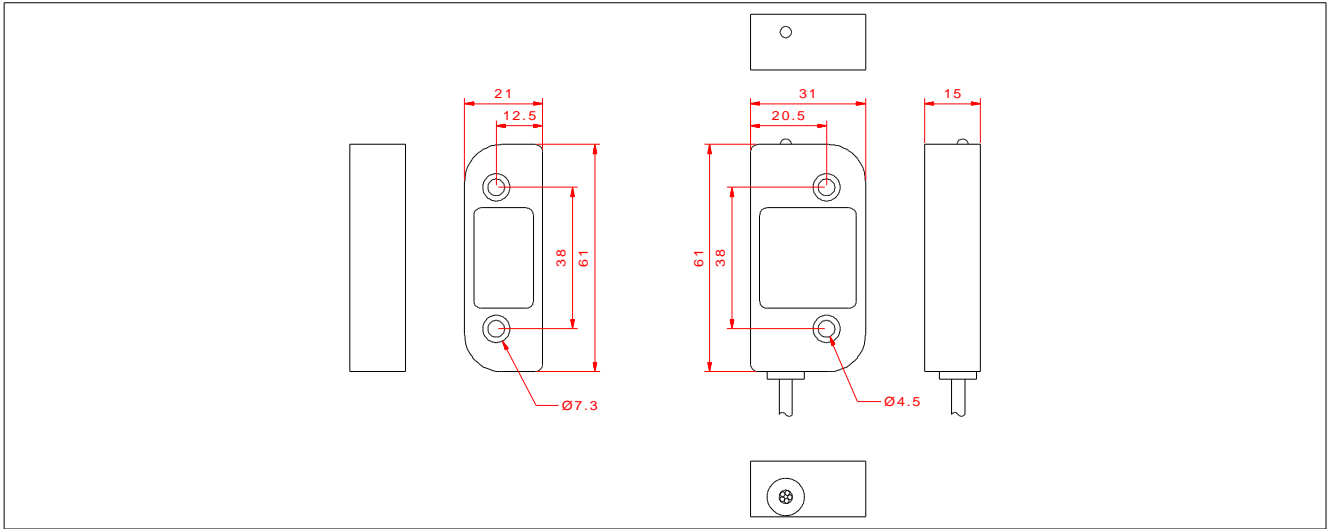


□ MANUAL RESET (RELAY TYPE)

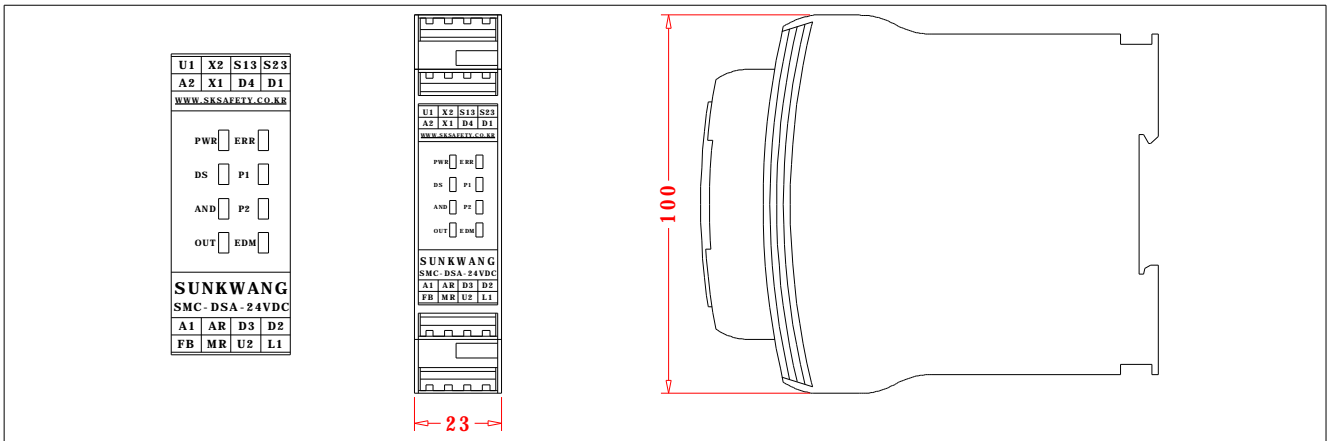


■ 외형 치수

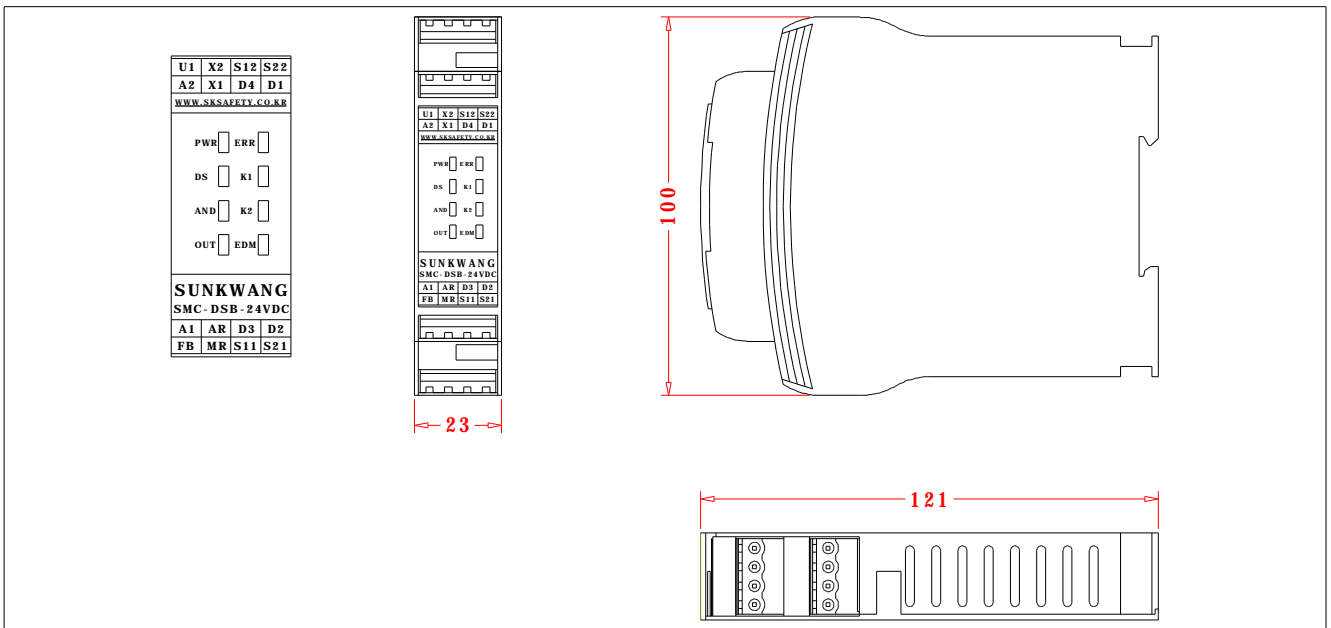
□ 도어 스위치(액추에이터/스위치)



□ 도어 스위치 컨트롤러 (SMC- DSA- 24VDC)



□ 도어 스위치 컨트롤러 (SMC- DSB- 24VDC)



□ 설정 방법

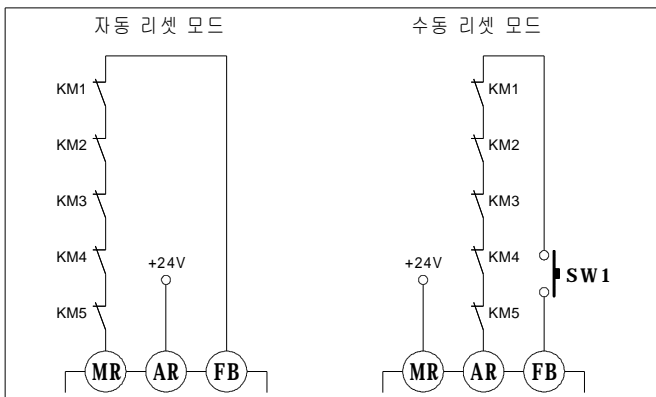
(1) 계통간 단락 감시

계통간 단락 감시가 설정되어 있어 안전 입력 **D1~D2**의 계통간 단락을 검출합니다. 단락이 검출되면 다음 상태력 됩니다.

- ① 안전 출력 및 논리 연결 출력 폐쇄
- ② **LED**가 도어 오픈 표시 상태로 전환

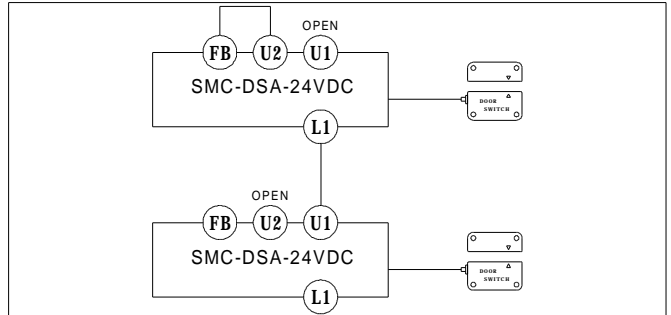
(2) 리셋 모드(SMC-DS□-24VDC)

리셋 모드 전환은 피드백/리셋 입력 단자 **FB/MR/AR**에서 설정합니다. 그림과 같이 **AR** 단자를 **24V** 단락한 경우 자동 리셋 모드, **MR** 단자를 **24V**로 단락했을 때 수동 리셋 모드가 됩니다.

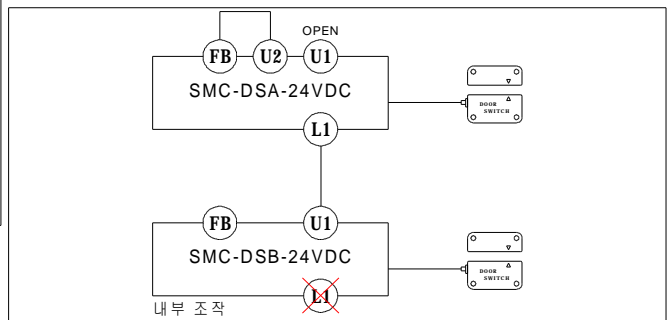


(2) 논리 연결 설정(SMC-DSA-24VDC)

2대 이상의 비접촉식 도어 스위치 컨트롤러를 논리 연결하여 사용할 경우 논리 연결 단자를 아래 그림과 같이 설정하여 주십시오.



※ **SMC-DSB-24VDC**의 경우에는 케이스 내부에서 선택해야 하기 때문에 주문시 요청하셔야 합니다. 또한 하위 유니트의 논리 연결 단자가 없습니다. 상위 유니트로부터의 논리 연결 단자만 있습니다.

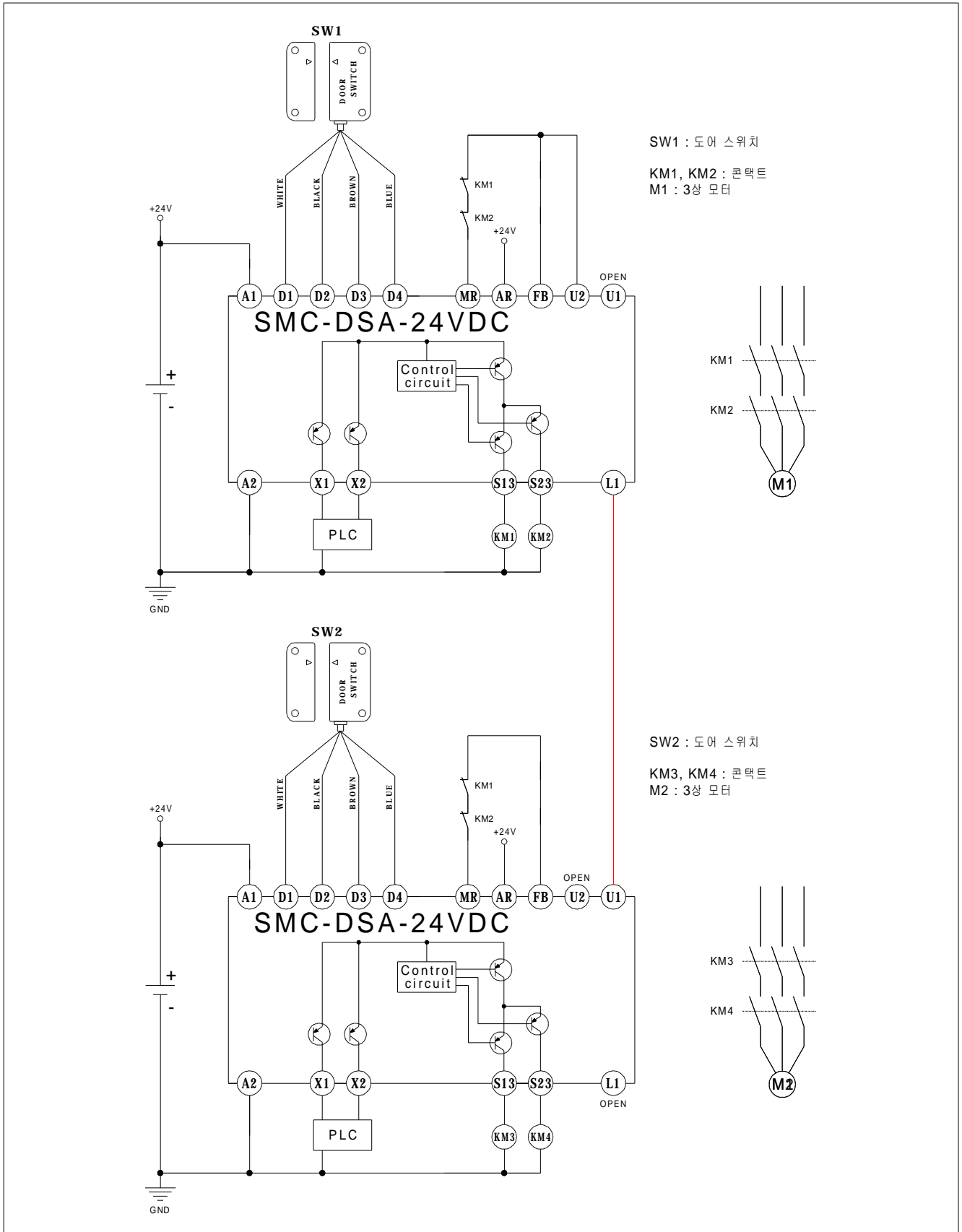


□ 컨트롤러 LED 표시

표시	색상	명칭	SMC- DSA- 24VDC	SMC- DSB- 24VDC	기능
PWR	녹색	전원 표시등	●	●	전원 인가 시 점등됩니다.
DS	황색	비접촉식 도어 스위치 입력 표시등	●	●	비접촉식 도어 스위치 입력이 ON 일 때 점등됩니다.
AND	황색	논리 연결 입력 표시등	●	●	U1 단자의 입력이 ON 일 때 점등됩니다.
OUT	녹색	안전 출력 표시등	●	●	안전 출력이 ON 일 때 점등됩니다.
EDM	황색	피드백 및 리셋 입력 표시등	●	●	피드백 신호가 ON 일 때 점등됩니다.
P1	녹색	안전 출력 TR1 표시등	●		안전 출력 1 이 ON 일 때 점등됩니다.
P2	녹색	안전 출력 TR2 표시등	●		안전 출력 2 가 ON 일 때 점등됩니다.
K1	녹색	안전 릴레이 1 표시등		●	안전 릴레이 1 이 ON 일 때 점등됩니다.
K2	녹색	안전 릴레이 2 표시등		●	안전 릴레이 2 가 ON 일 때 점등됩니다.
ERR	적색	오류 표시등	●	●	오류가 발생했을 때 점등되거나 깜박입니다.

■ 적용 예 (논리 연결)

□ SMC-DSA-24VDC + SMC-DSA-24VDC



□ SMC-DSA-24VDC + SMC-DSB-24VDC

