

SV-500 Series

듀얼 솔레노이드 밸브

- ① 제품설명
- ② 주의사항
- ③ 제품치수
- ④ 제품사양
- ⑤ 배선도



① 제품설명

a. 제품구분

듀얼 솔레노이드밸브 (소형)

MODEL: SV □ - 50 □ - □
 ① ② ③

③ 전원전압	110V	AC 110 Voltage
	220V	AC 220 Voltage
	24V	DC 24 Voltage
② 배관사이즈	4	1/2 인치
	6	3/4 인치
	8	1 인치
① 타입	표기없음	일반타입
	M	모니터링 타입

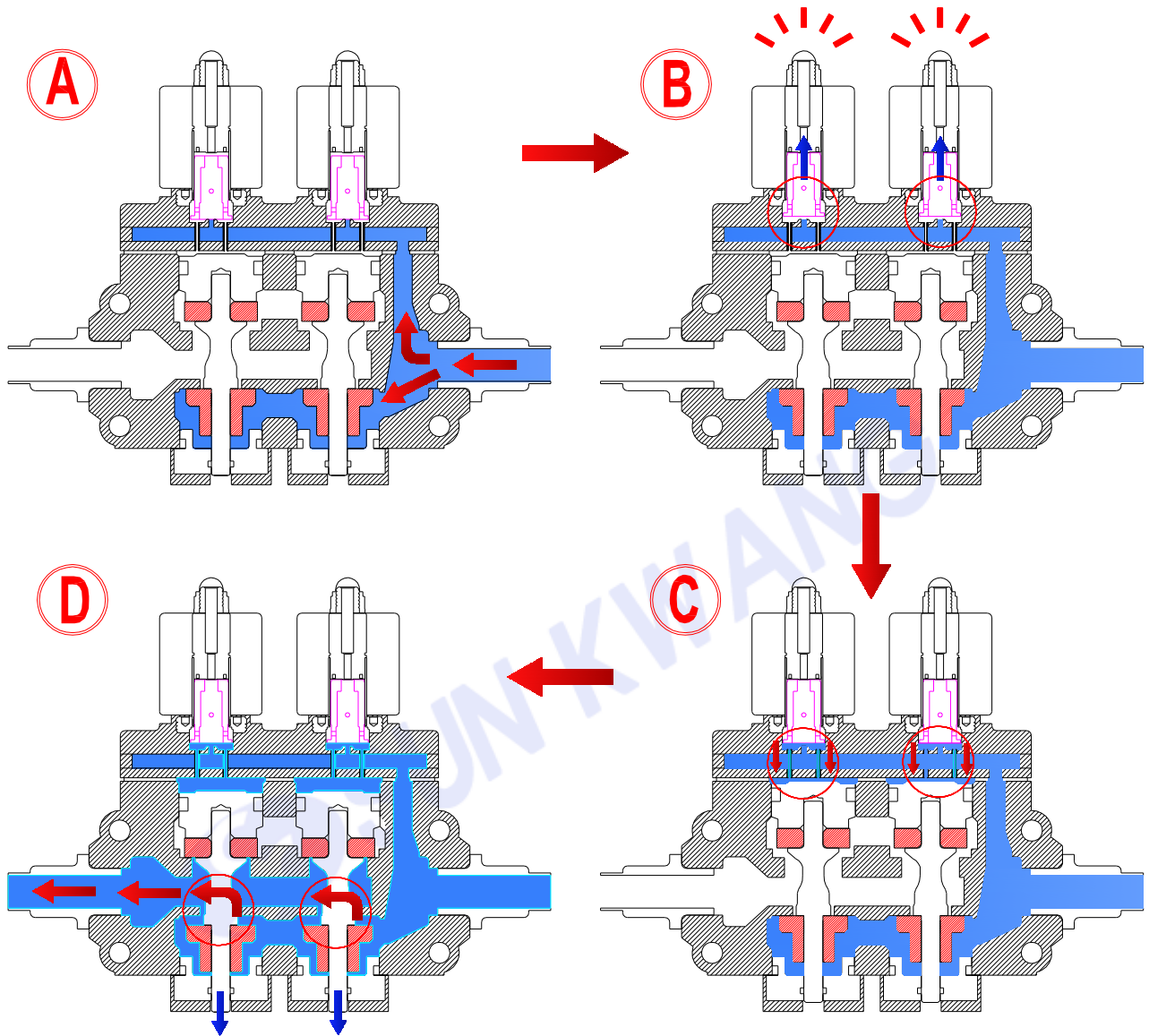
b. 제품특징

2개의 전자변 코일로 이루어져 있으며, 어느 한쪽의 전자변이 이상이 생길 경우 안전을 확보할 수 있도록 설계되었고 두 개의 전자변이 동시에 통전할 경우에만 동작하며, 빠르고 안전한 전환 속도와 충분한 배기 용량 내구성을 갖춘 제품입니다.

c. 제품용도

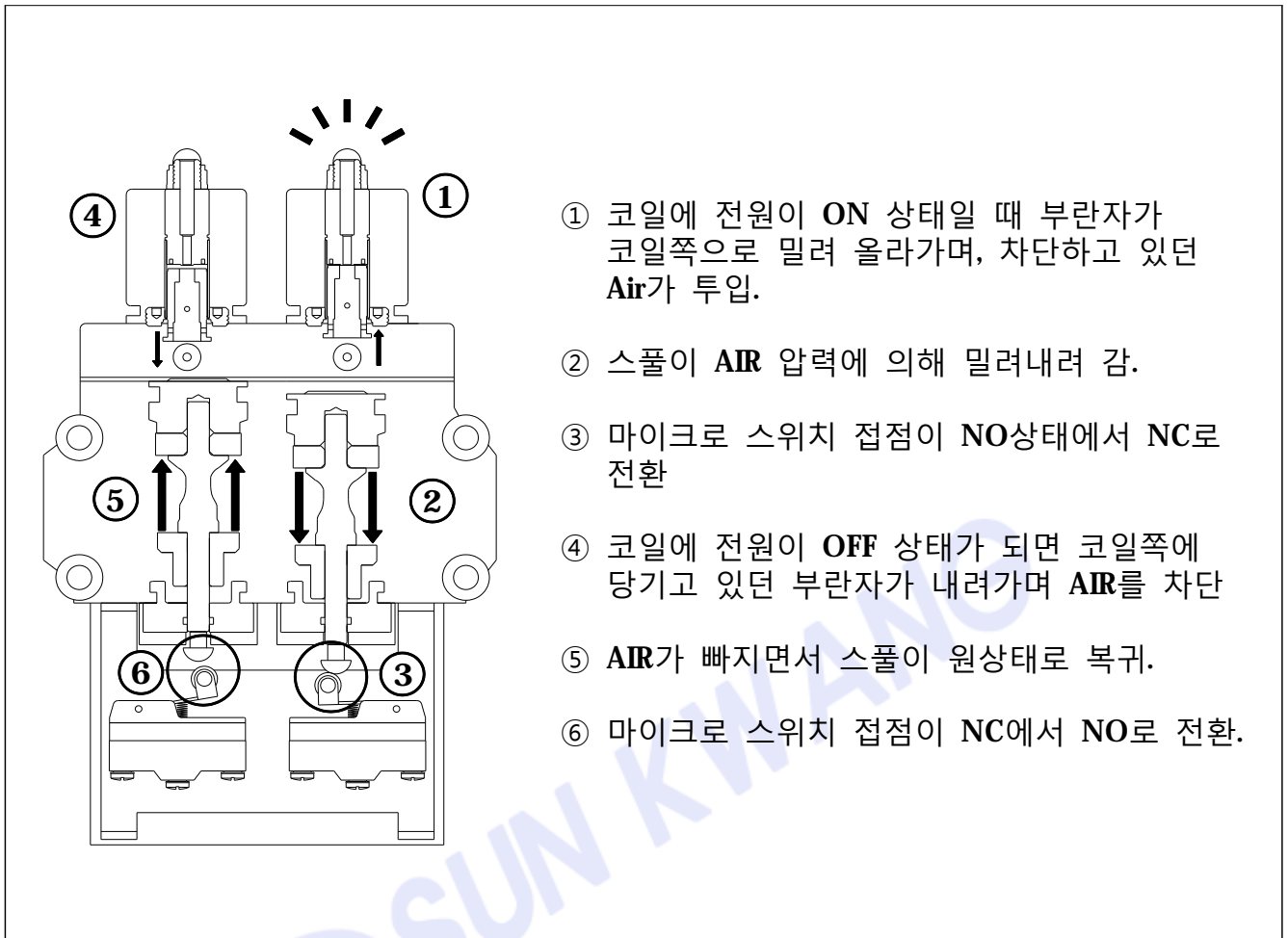
- 프레스의 에어클러치 제어
- 브레이크 대형 기계 프레스 제어
- 3차원 트랜스퍼 기계프레스 제어
- 세파레이타 에어클러치 브레이크 제어
- 에어 소프트 클러치브레이크 제어

d. 동작원리



- Ⓐ 솔레노이드밸브에 Air 투입 (양측 부란자와 우레탄패킹이 Air를 차단)
- Ⓑ 전원이 투입되면 양측 코일에 의해 하우징에 전자극이 발생하여 Air를 차단하던 부란자를 끌어당김.
- Ⓒ 차단되어 있던 Air가 투입되면서 Air를 차단한 양측 샤프트를 아래로 내림.
- Ⓓ 차단되어 있던 우레탄패킹이 열리면서 Air가 분출.

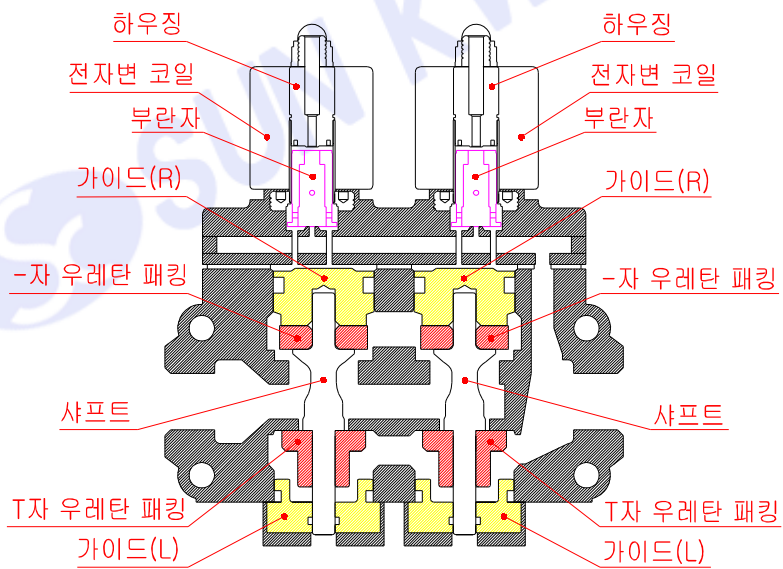
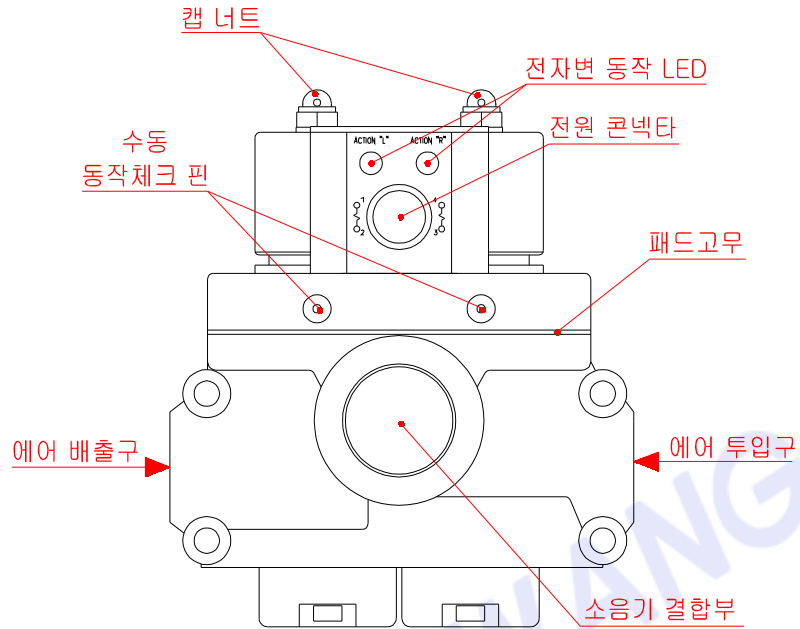
- 모니터링 밸브 동작원리



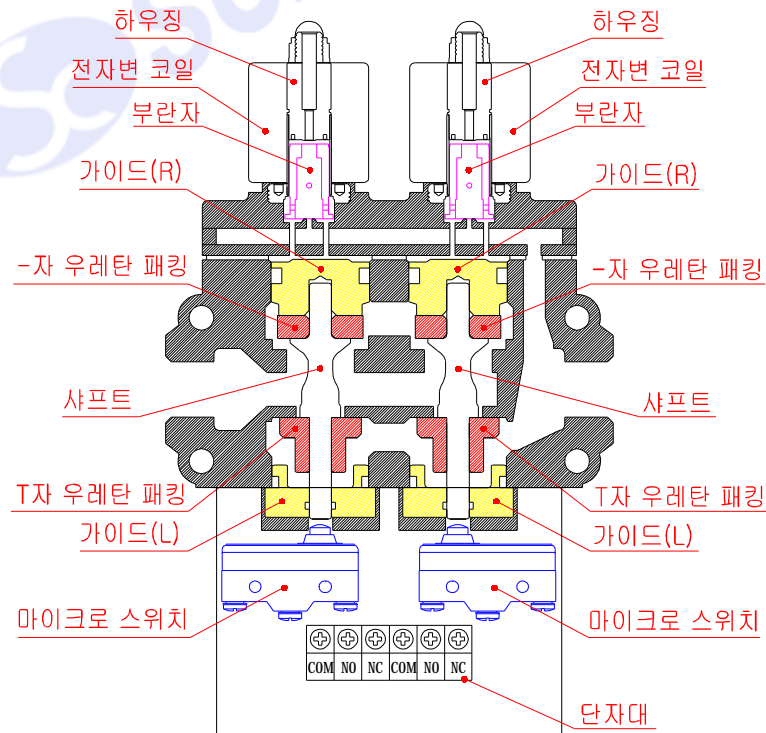
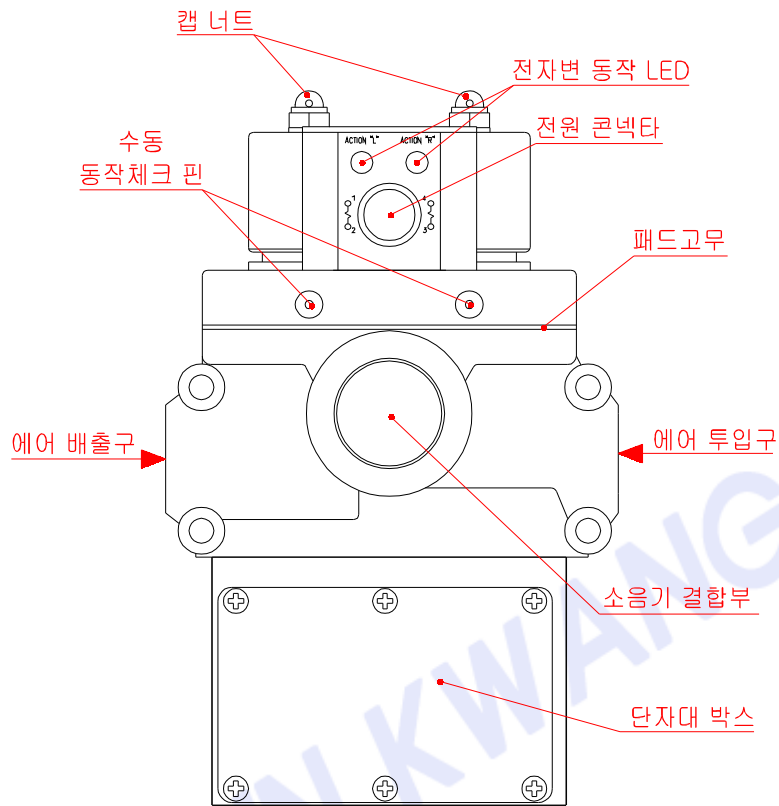
- ① 코일에 전원이 **ON** 상태일 때 부란자가 코일쪽으로 밀려 올라가며, 차단하고 있던 **AIR**가 투입.
- ② 스프링이 **AIR** 압력에 의해 밀려내려 감.
- ③ 마이크로 스위치 접점이 **NO**상태에서 **NC**로 전환
- ④ 코일에 전원이 **OFF** 상태가 되면 코일쪽에 당기고 있던 부란자가 내려가며 **AIR**를 차단
- ⑤ **AIR**가 빠지면서 스프링이 원상태로 복귀.
- ⑥ 마이크로 스위치 접점이 **NC**에서 **NO**로 전환.

f. 각부명칭

- SV-500 Series



- SVM-500 Series (Monitoring)



② 주의사항

⚠ 경고

● 부적절한 설치

- 기계 제어 링크, 인터페이스 및 기타 안전에 영향을 주는 모든 제어 요소를 설계 할 때는 지역 안전 관리 기관에 문의하고 관리 지침을 준수하여야 합니다.
- 모든 설치 지침을 반드시 준수해야 합니다.

이러한 지침을 준수하지 않을 경우 사망에 이르거나 심각한 부상을 입을 수 있습니다.

⚠ 경고

● 부적절한 작동

- 안전출력이 공급전원 및 부하전원에 합선되지 않도록 알맞게 배선해 주십시오.
- 출력이 고장나 심한 신체 사고가 발생할 수 있으니 안전 출력의 정격치를 넘는 부하는 절대 사용하지 말아 주십시오.

● 부적절한 분해 조립

- 사용설명서 내용을 준수하지 않거나 임의 조립/분해 해서는 안됩니다.

이러한 지침을 준수하지 않을 경우 사망에 이르거나 심각한 부상을 입을 수 있습니다.

⚠ 주의

● 제품을 떨어뜨리거나 비정상적인 진동충격을 가하지 마십시오.

● 아래와 같은 장소에서는 설치 및 보관을 삼가해 주십시오.

- 직접 일광이 닿는 곳
- 부식성 가스나 가연성 가스가 있는 곳
- 물, 기름, 화공약품이 있는 곳
- 제품에 정격치 이상의 진동이나 충격을 주는 곳
- 주변온도가 -20 ~ 60℃ 범위를 넘는 곳

⚠ 주의

● 본 제품의 공기압력은 4.5~5.5Kgf/cm² 를 유지하고 사용하십시오.

(과압력으로 사용하시면 제품에 중대한 결함이 발생합니다.)

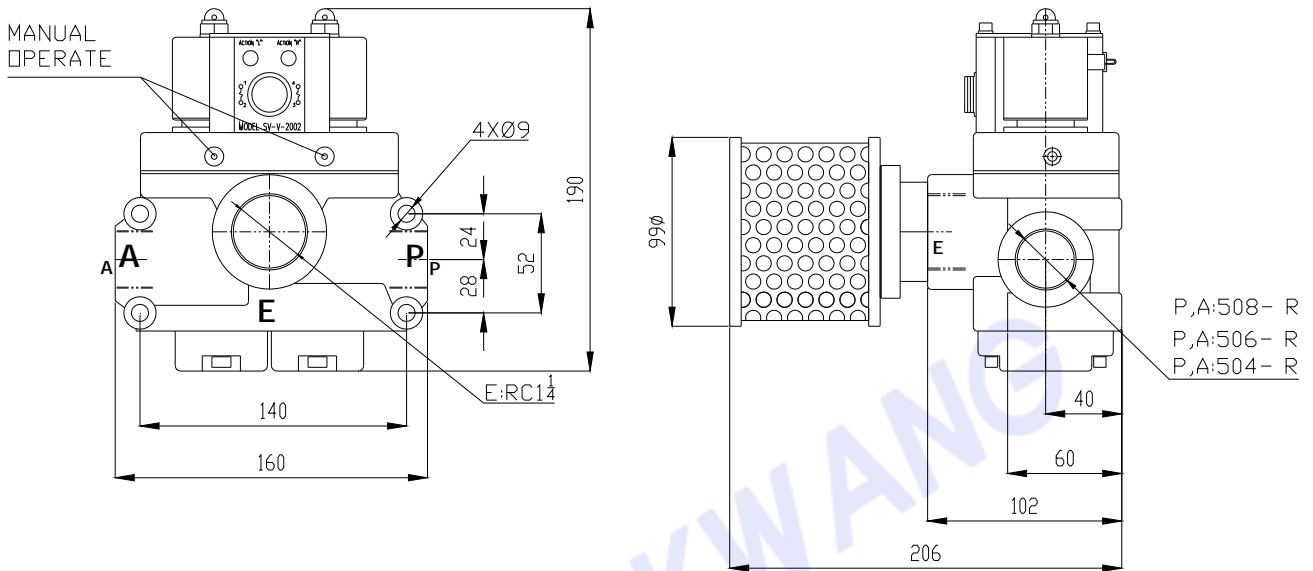
● 솔밸브 코일의 사용전압보다 높은 전압을 가하지 마십시오

(과전압으로 사용하시면 코일이 중대한 결함이 발생합니다.)

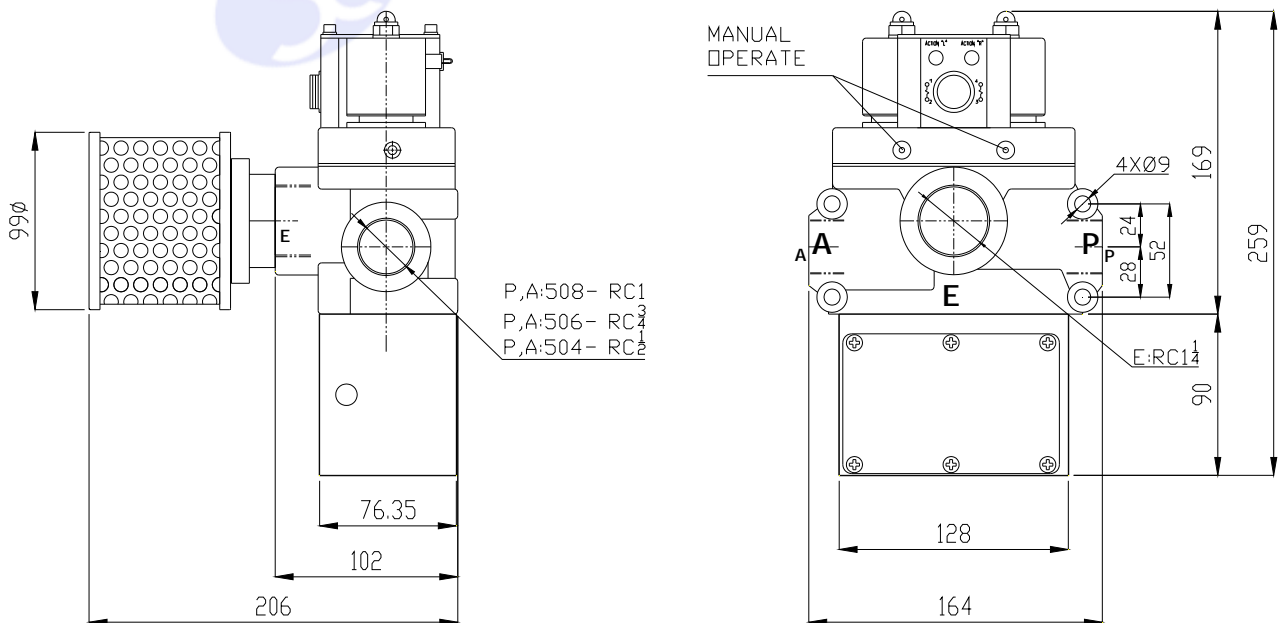
- 110V 제품 : 115V가 넘는 전압
- 220V 제품 : 230V가 넘는 전압
- 24V 제품 : DC24V를 초과하는 전압

③ 제품치수

a. SV-500 Series



b. SVM-500 Series

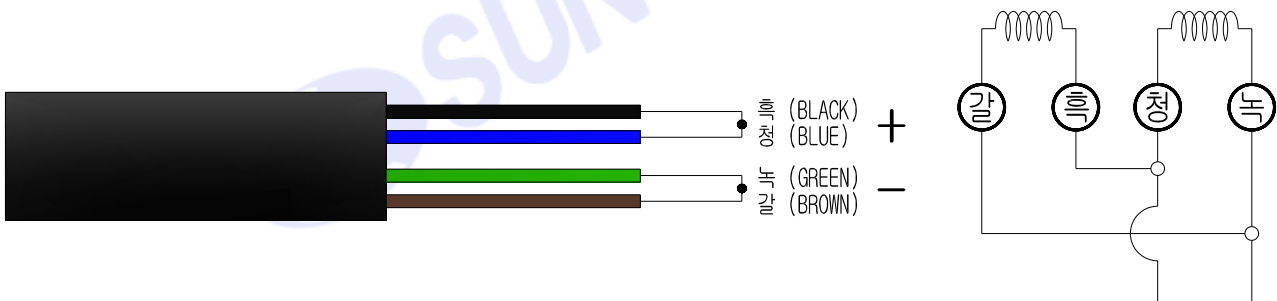


④ 제품사양

형식		모델	SV-504 / SVM-504	SV-506 / SVM-506	SV-508 / SVM-508
구경	P.A		1/2 inch	3/4 inch	1 inch
	E		1.25 inch		
유효단면적	P → A		55		
	A → E		188	280	320
사용압력 MPa(Kgf/cm ²)			0.45 ~ 0.55 (4.5~5.5)		
사용온도			5℃ ~ 40℃		
응답속도(초)			0.012 sec		
작동빈도(회/분)			180 이내		
재질			주물		
COIL 정격전압			AC110V, AC220V, DC24V (택일 주문)		
중량			3.0kg		

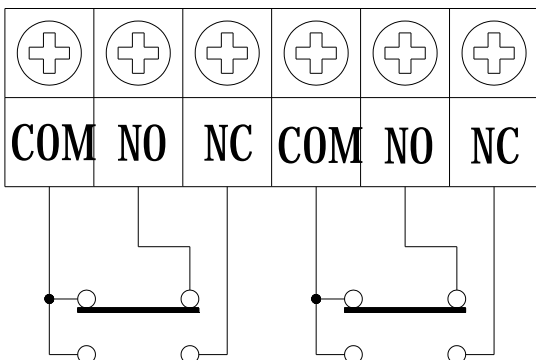
⑤ 배선도

a. SV-500 / SVM-500 Series (전원배선)



※ 주의 : 각 제품에 올바른 전압을 사용하십시오. 제품 코일부에 표기된 사양이상의 과전압을 투입할 경우 제품 코일에 심각한 손상을 입게 됩니다.

b. SVM-500 Series (모니터링 출력배선)





SUN KWANG

SUNKWANG ELECTRONICS CO.,LTD.

선광전자 (주)

대표전화 : (032) 814 - 0171~3

기술문의 : (032) 814 - 0174

웹사이트 : www.sksafety.co.kr