

# SK-SL20 Series

## Safety Light Curtain

안전라이트커튼

- ① 주문방식
- ② 제품취급사항
- ③ 제품치수
- ④ 제품사양
- ⑤ 배선도
- ⑥ 제품설명
- ⑦ 모드설명



# - Index

① 제품구분	-----	03 page
② 제품취급사항		
a. 사용상 주의사항	-----	04 page
b. 일일점검	-----	04 page
c. 설치시 주의사항	-----	05 page
d. 설치 안전거리	-----	06 page
③ 제품치수	-----	07 page
④ 제품사양	-----	08 page
⑤ 배선도		
a. 기본모드(오토리셋)	-----	09 page
b. 인터록모드(매뉴얼리셋)	-----	09 page
c. 뮤팅시스템	-----	10 page
d. 외부 장치 감시 시스템(EDM)	-----	10 page
e. 테스트 시스템	-----	11 page
⑥ 제품 설명		
a. 표시등 설명	-----	12 page
b. 에러 모드 설명	-----	13 page
c. 센서 대기상태 표기	-----	14 page
⑦ 모드 설명		
a. 기본 모드 동작	-----	16 page
b. 인터록 모드 동작	-----	17 page
c. 뮤팅 모드 동작	-----	18 page
d. 블랭킹 모드 동작	-----	28 page

# ① 제품구분

투수광식 프레스 및 전단기 방호장치

MODEL: SK -SL20 -□□ -□ -□

① ② ③

부가 기능	표기X	기본기능
	M	유틀기능
	BL	블랭킹기능(이동식/고정식)

커버 형식	A	일반형 방식	
	B	노데드존 방식	

센서 광축 갯수	12	12광축 (검출높이 : 220mm)
	16	16광축 (검출높이 : 300mm)
	20	20광축 (검출높이 : 380mm)
	24	24광축 (검출높이 : 460mm)
	28	28광축 (검출높이 : 540mm)
	32	32광축 (검출높이 : 620mm)

연장 케이블

MODEL: SK -JC□ A -□

① ②

케이블 타입	T	투광부 회색 (Gray) ●
	R	수광부 흑색 (Black) ●

케이블 기장	3	기장 3M
	5	기장 5M
	7	기장 7M
	10	기장 10M
	15	기장 15M

## ② 제품취급사항

### a. 사용상 주의사항

**⚠ 경고**

- 부적절한 설치
  - 기계 제어 링크, 인터페이스 및 기타 안전에 영향을 주는 모든 제어 요소를 설계 할 때는 지역 안전 관리 기관에 문의하고 관리 지침을 준수하여야 합니다.
  - 모든 설치 지침을 반드시 준수해야 합니다.

**⚠ 경고**

- 본 제품은 KS C IEC 61496-2에 따른 제어 카테고리 4에 적합하도록 설계 되었습니다.
- 부적절한 작동
  - 안전출력이 공급전원 및 부하전원에 합선되지 않도록 알맞게 배선해 주십시오.
  - 출력이 고장나 심한 신체 사고가 발생할 수 있으니 안전 출력의 정격치를 넘는 부하는 절대 사용하지 말아 주십시오.
- 부적절한 분해 조립
  - 사용설명서 내용을 준수하지 않거나 임의의 분해/조립 해서는 안됩니다.

**이러한 지침을 준수하지 않을 경우 사망에 이르거나 심각한 부상을 입을 수 있습니다.**

**⚠ 주의**

- 제품을 떨어뜨리거나 비정상적인 진동충격을 가하지 마십시오.
- 아래와 같은 장소에서는 설치 및 보관을 삼가해 주십시오.
  - 직접 일광이 닿는 곳
  - 부식성 가스나 가연성 가스가 있는 곳
  - 물, 기름, 화공약품이 있는 곳
  - 제품에 정격치 이상의 진동이나 충격을 주는 곳
  - 주변온도가 -10 ~ 55℃ 범위를 넘는 곳

### b. 일일점검

1. SK-SL20 의 아크릴 창에 이물질 여부를 확인한다.
2. 브라켓트의 고정 상태를 확인한다.
3. 감지 영역에서의 입광/차광에 의한 제어출력을 확인한다.
4. 연속 차광여부를 확인한다.

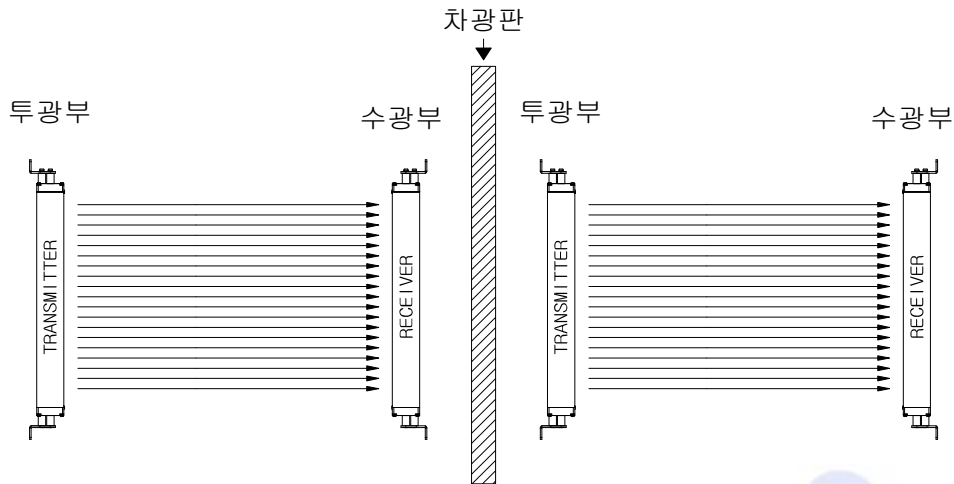
- SK-S20P에 전원을 공급하고 검사한다.
- 32∅ 시험편을 이용해 검사한다.

- 시험편을 좌측 그림과 같이 SK-SL20과 직각을 이루게 하여 위나 아래에서부터 감지 영역을 이동시킨다.
- 이동 중간에 출력이 ON / OFF 되지 않아야 한다.



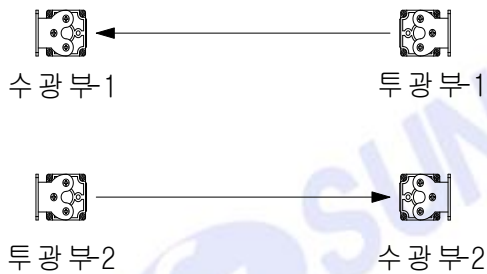
c. 설치시 주의사항

▷ 다중설치 시 상호간섭방지 설치방법 (1)

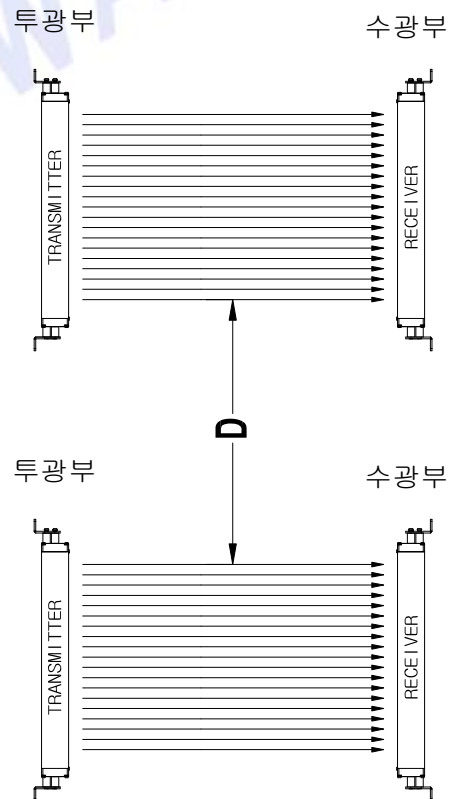


▷ 다중설치 시 상호간섭방지 설치방법 (2)

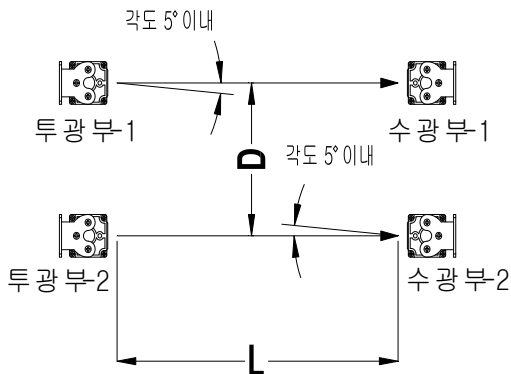
A) 각 SET의 수광부와 투광부를 크로스가 되도록 설치합니다.



C) 각 SET를 위/아래로 설치할 경우 간섭이 안되는 거리까지 떨어뜨려 설치합니다.



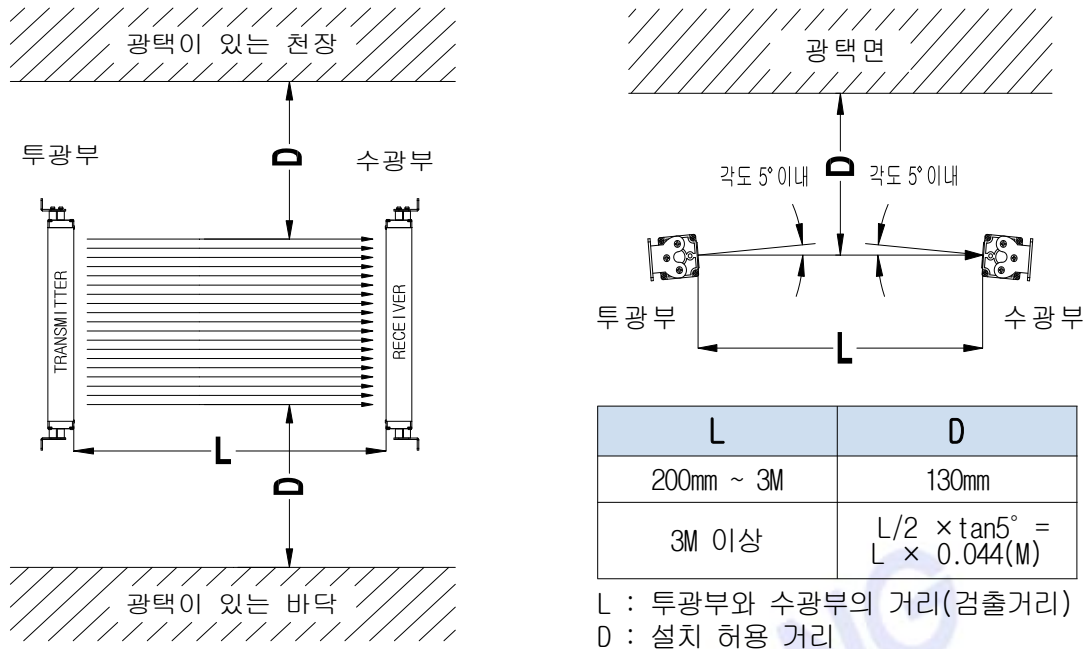
B) 크로스 설치가 불가능 할 경우 각각의 SET의 설치를 간섭이 안되는 거리까지 떨어뜨려 설치하여야 합니다.



L	D
200mm ~ 3M	260mm
3M 이상	$L \times \tan 5^\circ = L \times 0.088(M)$

L : 투광부와 수광부의 거리(검출거리)  
D : 설치 허용 거리

▷ 센서 주위 광택이 있는 면이나 바닥이 있는경우의 설치방법



d. 설치 안전거리

- 유럽규격 EN ISO 13855 에서 규정하고 있는 안전거리계산법  
인체가 SK-S20P-M의 검출영역에 대해 수직으로 침입하는 경우, 안전거리는 다음과 같이 계산됩니다.

$S = K \times T + C$

S = 안전거리

K = 검출영역에의 침입속도

T = 기계와 SK-S20P-M의 합계 응답시간

C = SK-S20P-M의 최소검출 물체직경으로 계산되는 추가거리

최소검출물체 직경이 40mm이하 인 시스템

$K = 2,000m/s, C = 8 \times (d - 14mm)$

$S = 2,000m/s \times (T_m + T_s) + 8 \times (d - 14mm)$

S = 안전길이(mm)

T<sub>m</sub> = 기계의 응답시간(s)

T<sub>s</sub> = SK-S20P-M의 ON→OFF 응답시간(s)

d = SK-S20P-M의 최소검출물체 직경(mm)

계산예

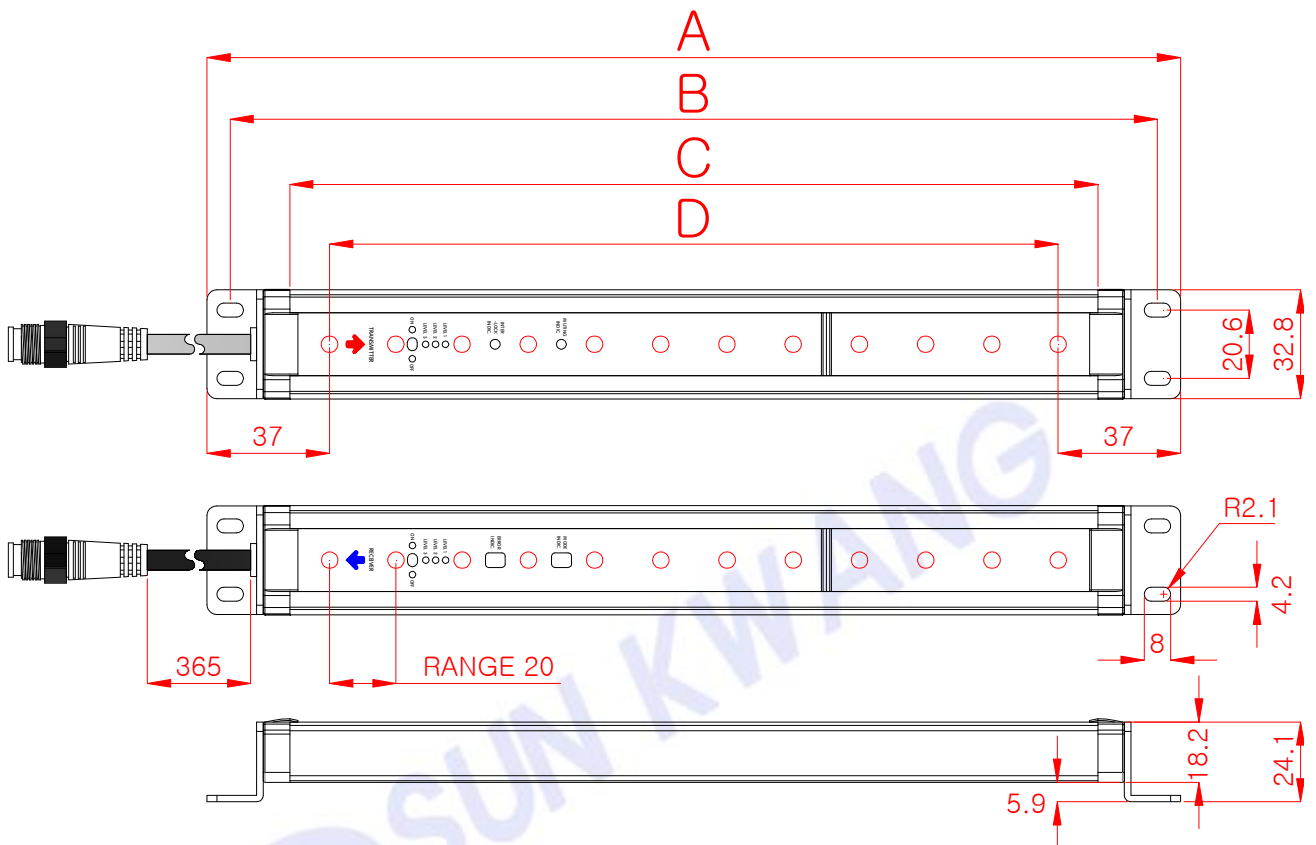
T<sub>m</sub> = 0.05s, T<sub>s</sub> = 0.01s, d = 32mm인 경우

$S = 2,000m/s \times (0.05s + 0.01s) + 8 \times (32mm - 14mm)$   
= 264mm

이 계산결과 안전거리 S = 264mm 로 합니다.

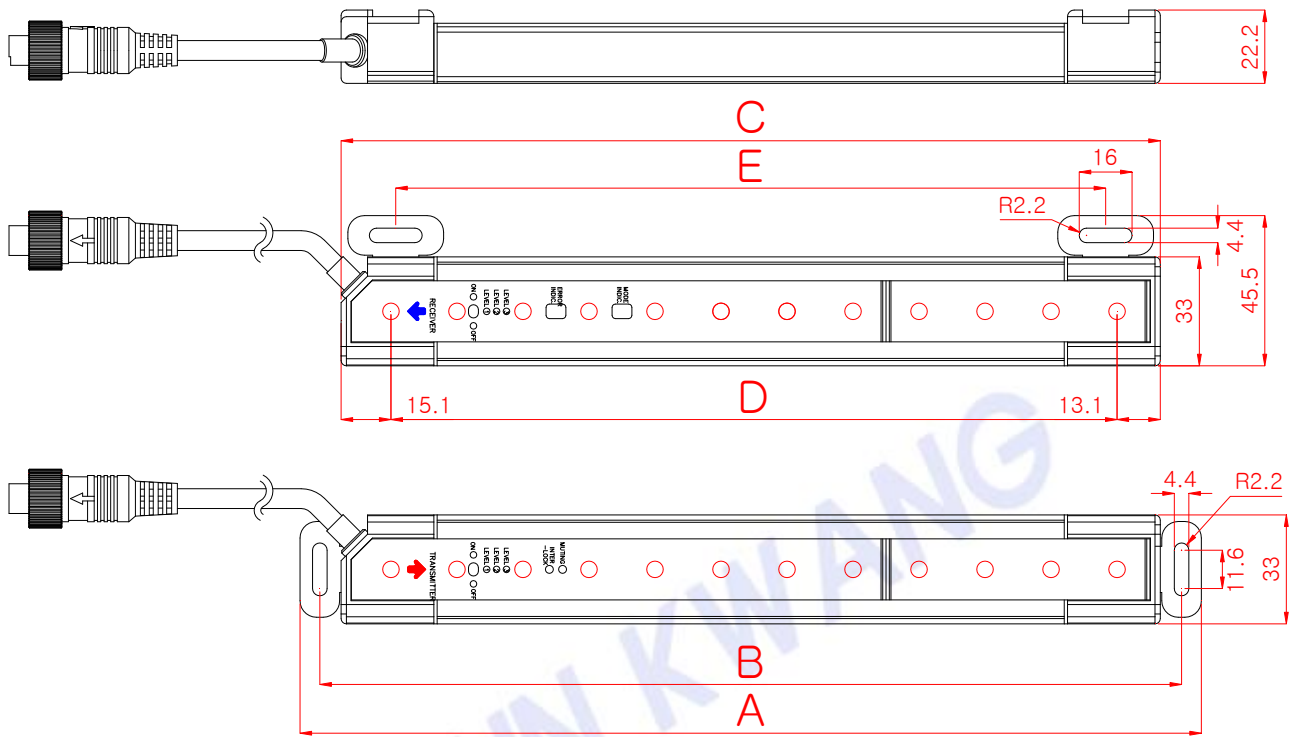
### ③ 제품치수

#### 1. 커버A형



MODEL	A (센서전체길이)	B (취부간격)	C (케이스길이)	D (검출폭)
SK-SL20-12-A	294 mm	280 mm	244 mm	220 mm
SK-SL20-16-A	374 mm	360 mm	324 mm	300 mm
SK-SL20-20-A	454 mm	440 mm	404 mm	380 mm
SK-SL20-24-A	534 mm	520 mm	484 mm	460 mm
SK-SL20-28-A	614 mm	600 mm	564 mm	540 mm
SK-SL20-32-A	694 mm	680 mm	644 mm	620 mm

## 2. 커버B형



MODEL	A	B	C	D (검출폭)	E
SK-SL20-12-B	273 mm	261 mm	248 mm	220 mm	215 mm
SK-SL20-16-B	353 mm	341 mm	328 mm	300 mm	295 mm
SK-SL20-20-B	433 mm	421 mm	408 mm	380 mm	375 mm
SK-SL20-24-B	513 mm	501 mm	488 mm	460 mm	455 mm
SK-SL20-28-B	593 mm	581 mm	568 mm	540 mm	535 mm
SK-SL20-32-B	673 mm	661 mm	648 mm	620 mm	615 mm

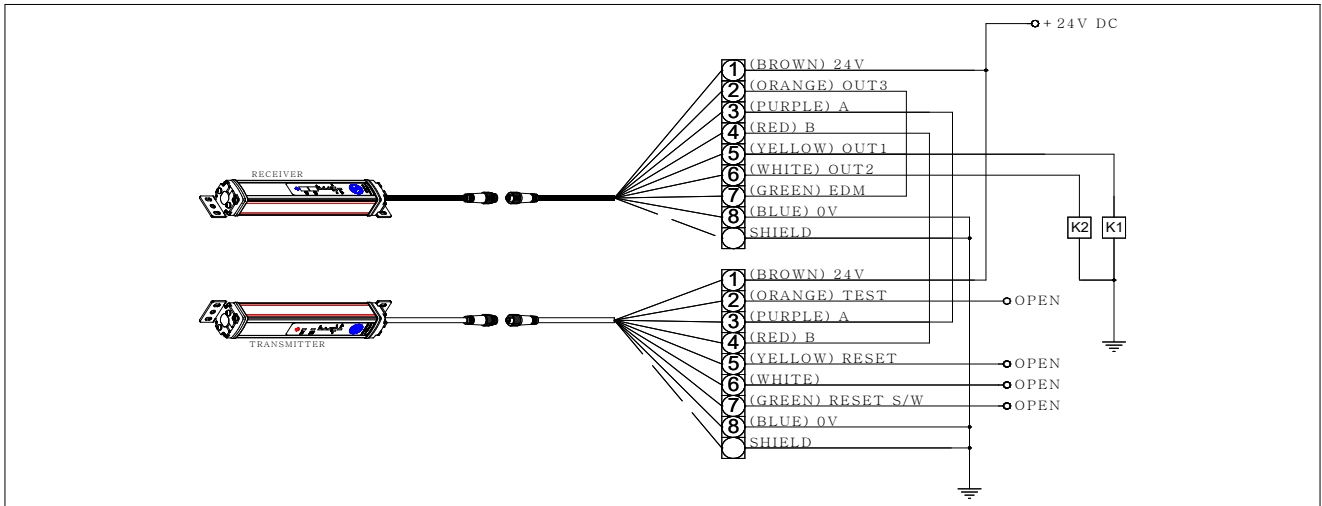
## ④ 제품사양

### SK-SL20 Series

형식 \ 모델	SL20-12	SL20-16	SL20-20	SL20-24	SL20-28	SL20-32	
렌즈간격	20mm Pitch						
렌즈크기	12mm×8mm						
최소검출물체	32 $\varnothing$ Opaque Object (손감지용)						
검출거리	0.3 ~ 3M						
광원	적외선 LED / 830nm						
유효개구	검출거리 3M 이상일 때 $\pm 2.5^\circ$ 이내 (IEC61496-2)						
응답시간	ON $\rightarrow$ OFF:max 20ms, OFF $\rightarrow$ ON:max 40ms						
전원전압	DC 24V $\pm$ 20%						
입력전압	인터록 선택 입력, 리셋 입력, 유틙 입력, ON 전압 : 11~24V (흡입 전류 3mA 이하) OFF 전압 : 0~1.5V 또는 오픈						
제어출력	PNP TR 출력(DC 24V) $\times$ 2개, 부하 전류 300mA 이하 / 잔류 전압 2V 이하						
보조출력	NPN TR 출력 $\times$ 1개, 부하 전류 300mA 이하 / 잔류 전압 2V 이하						
보조회로	출력 부하 합선 보호, 전원 역 접속 보호						
동작온도	작동 시 $-10^\circ \sim 55^\circ$ (단 결빙하지 않을 것)						
동작습도	작동 시 35% ~ 85% RH (단 결빙하지 않을 것)						
사용주의조건	백열 램프 : 수광면 3,000Lx 이하 / 태양광 : 수광면 10,000Lx이하						
안전관련기능	스타트 인터록, 리스타트 인터록 / 유틙 (오버라이드 기능 내장)						
내전압	AC 1000V 50/60HZ 1min						
내진동	오작동 : 10~55HZ, 복진폭 : 0.7mm X, Y, Z 각 방향 20회 진동						
내충격	오작동 : 100ms <sup>2</sup> x,y,z 각 방향 1000회						
보호규격	IP65 (IEC60529)						
적합규격	KS C IEC 61496-1, EN 61496-1:2013 TYPE 4 and IEC 61496-2:2013 TYPE 4, and is suitable for application regarding EN 62061:2005+A1:2012 SIL 3 and ISO 13849-1:2015 PL e						
소비전류	120mA	128mA	135mA	143mA	150mA	158mA	
중량	투광	715g	860g	1005g	1150g	1295g	1440g
	수광	715g	860g	1005g	1150g	1295g	1440g

## ⑤ 배선도

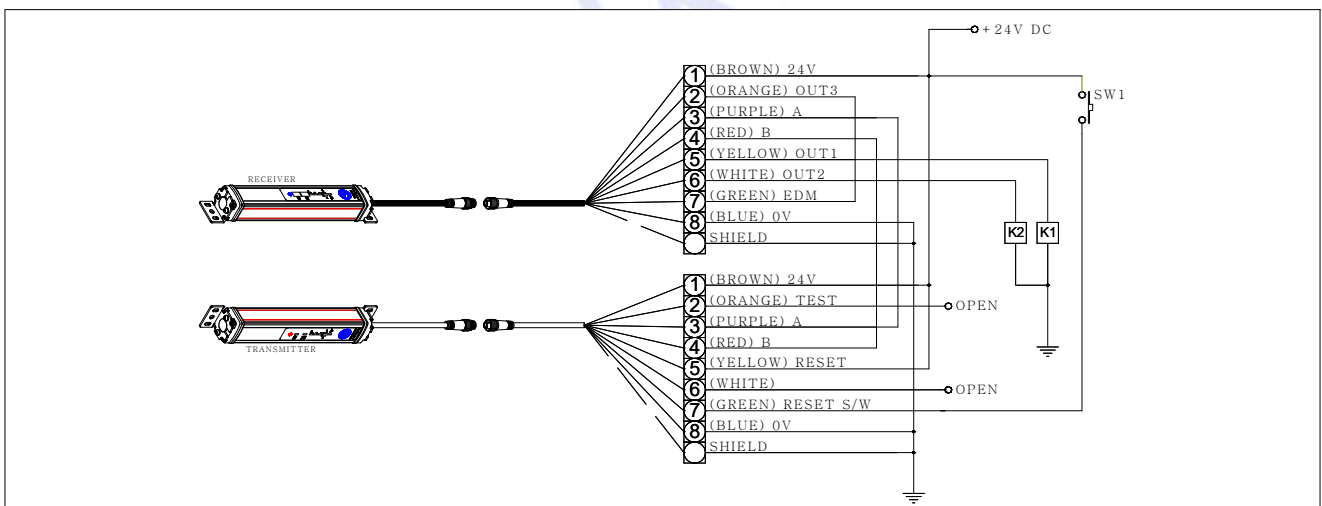
### a. 기본모드 (오토리셋)



#### ▷ 오토리셋 기능

SK-SL20 에 차광 물체가 없어진 시점에서 자동으로 제어출력이 ON 되어 기계가 작동합니다. 사람이 검출 영역과 위험 지역 사이에 들어갈 수 없는 기계 등에 편리합니다.

### b. 인터록모드 (매뉴얼리셋)



#### ▷ 인터록 기능

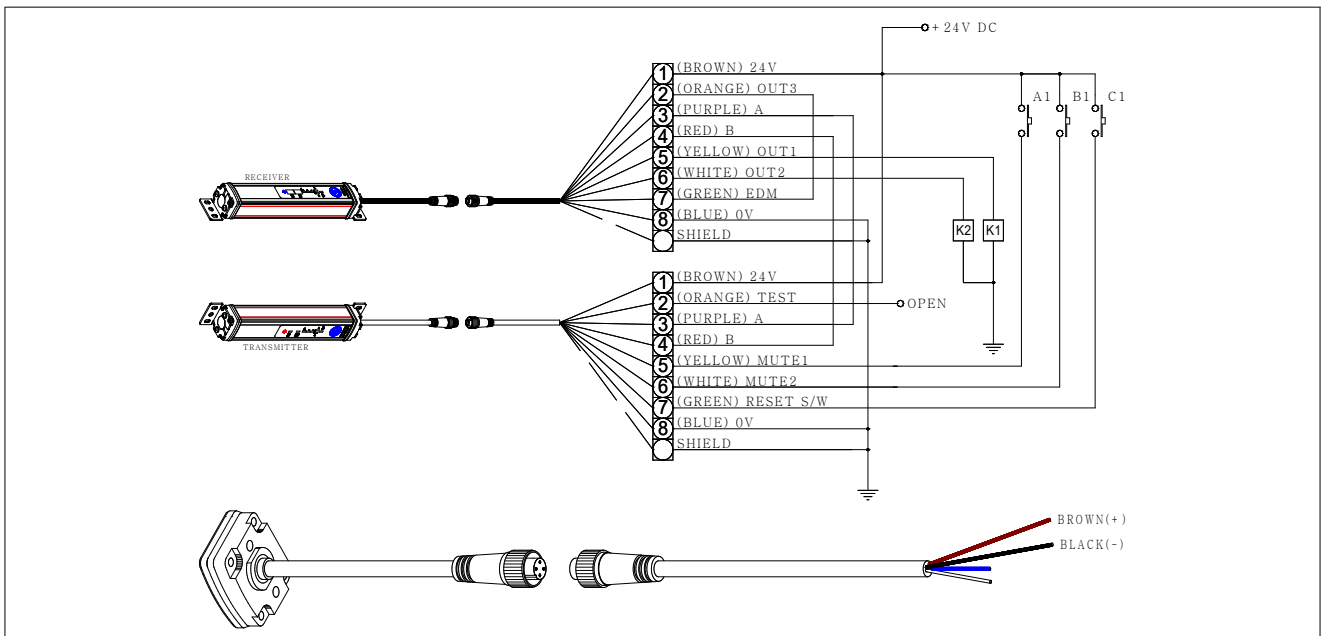
SK-SL20 는 전원 투입시와 , 차광시에 출력을 OFF로 하여 리셋입력이 인가 될 때까지 OFF 상태를 유지 인터록 리셋 방법에는 차광 물체가 없어진 시점에서 자동적으로 제어 출력이 ON 되는 “오토리셋”과 리셋 신호가 입력 될 때까지 제어출력을 OFF로 유지하는 “매뉴얼리셋”이 있습니다.

#### ▷ 매뉴얼리셋 기능

기계의 예측치 못한 기동을 방지하기 위하여 (EN1037) 매뉴얼 리셋 기능을 사용하며 안전을 확인 한 후에 리셋 스위치로 재기동 한다.

1. 전원을 OFF → ON 하였을 때 (스타트 인터록)
2. SK-SL20 이 차광 되었을 때 (리스타트 인터록)

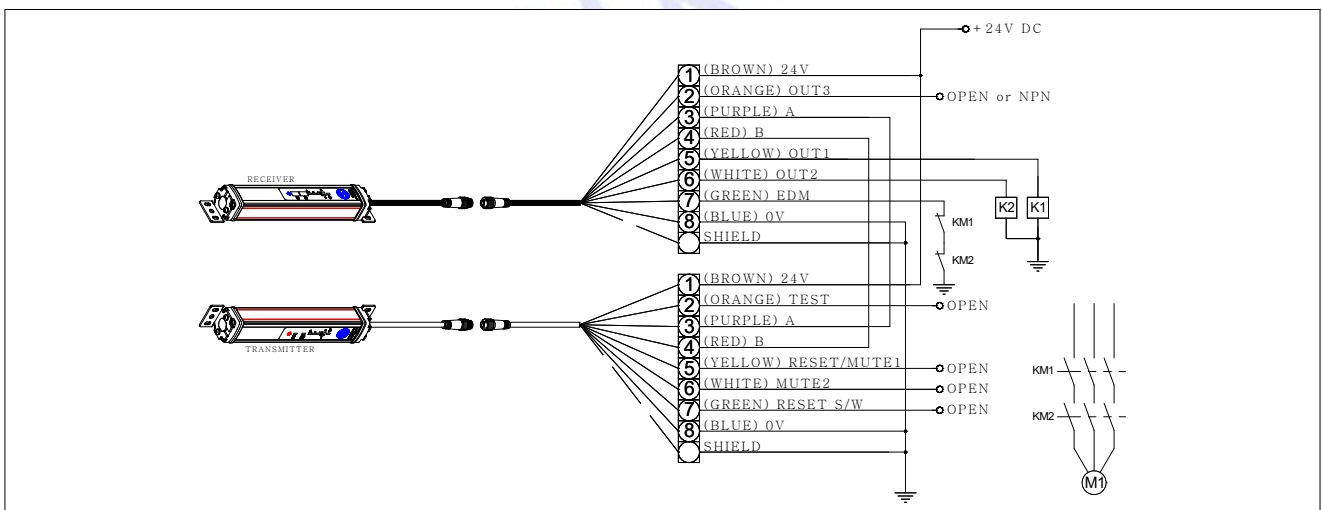
c. 뮤팅시스템



▷ 뮤팅 기능

SK-SL20 의 기능을 일시적으로 무효화하여 SK-SL20을 차광하여도 제어 출력을 ON으로 하여 동작상태를 유지하는 기능입니다.

d. 외부 장치 감시 시스템 (EDM)

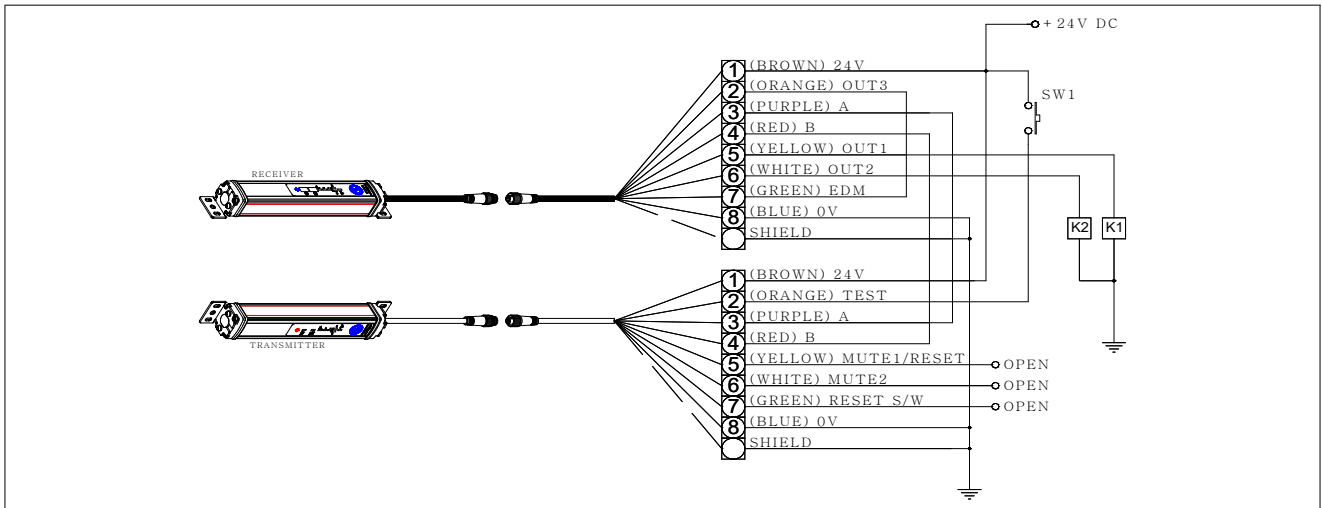


▷ EDM 기능

외부 장치 감시 시스템이란 기계의 위험부를 제어하는 외부장치의 동작 불량을 감지하는 기능을 말합니다. 수광기의 외부장치 감시 입력선에 적합한 신호가 인가되고 있는지를 항상 감시하여 이상 발생시에는 록아웃 상태가 됩니다. 이 기능을 올바르게 사용하기 위해서 강제 가이드 접점 구조를 가진 안전 릴레이와 콘택터를 사용하여 주십시오.

**!주의! : 이 시스템을 사용하지 않을 경우에는 보조출력(OUT3)에 EDM에 연결하여 주십시오. 수광기의 외부 장치 감시(EDM) 입력선에 외부 장치의 B접점을 통해 0V에 연결하십시오.**

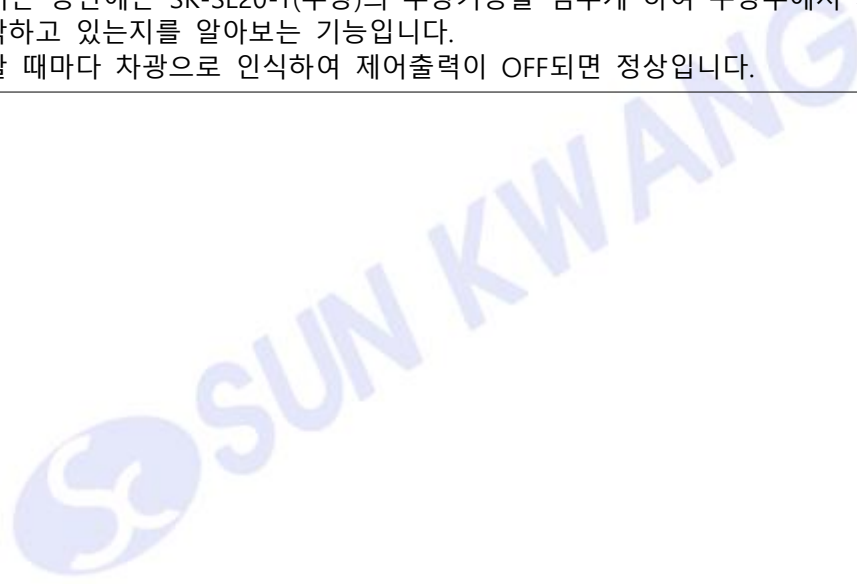
e. 테스트 시스템



▶ 테스트 기능

SW1을 조작시키는 동안에는 SK-SL20-T(투광)의 투광기능을 멈추게 하여 수광부에서 제어 출력이 정상적으로 동작하고 있는지를 알아보는 기능입니다.

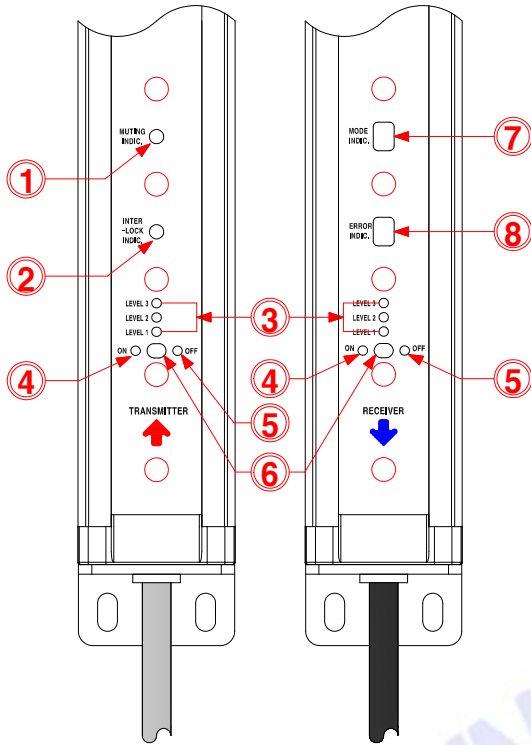
스위치를 조작할 때마다 차광으로 인식하여 제어출력이 OFF되면 정상입니다.





## ⑥ 제품 설명

### a. 표시등 설명



NO.	전면표시등	설명
①	뮤팅	뮤팅모드 동작시 점등
②	인터록	인터록 작동시 점등
③	수광레벨	1~3 램프의 점등으로 입광 상태를 표시 (아래 표-1참조)
④	ON 출력	제어 출력이 ON인 경우에 점등
⑤	OFF 출력	제어 출력이 OFF인 경우에 점등
⑥	전원	전원이 공급되면 점등
⑦	기능모드	센서의 현재 기능을 숫자로 표시 (아래 표-2참조)
⑧	에러	에러 발생시 기능모드 7번 FND와 함께 숫자로 표시

표-1 (수광레벨표시등)

LEVEL 3 ●	제어 출력 ON 레벨의 120% 이상 일 때 1번, 2번, 3번 모두 점등
LEVEL 2 ●	
LEVEL 1 ●	
LEVEL 3 ○	제어 출력 ON 레벨의 100~120% 일 때 1번, 2번 점등
LEVEL 2 ●	
LEVEL 1 ●	
LEVEL 3 ○	제어 출력 ON 레벨의 80~100% 일 때 1번 만 점등
LEVEL 2 ○	
LEVEL 1 ●	
LEVEL 3 ○	제어 출력 ON 레벨의 80% 미만 일 때 모두 소등
LEVEL 2 ○	
LEVEL 1 ○	

※ 라이트커튼은 수광 레벨 100% 이상에서만 동작되며 안전을 위해서는 LEVEL 1~3번 모두 점등되었을 때 사용 하시길 권장합니다.

표-2 (기능모드표시등)

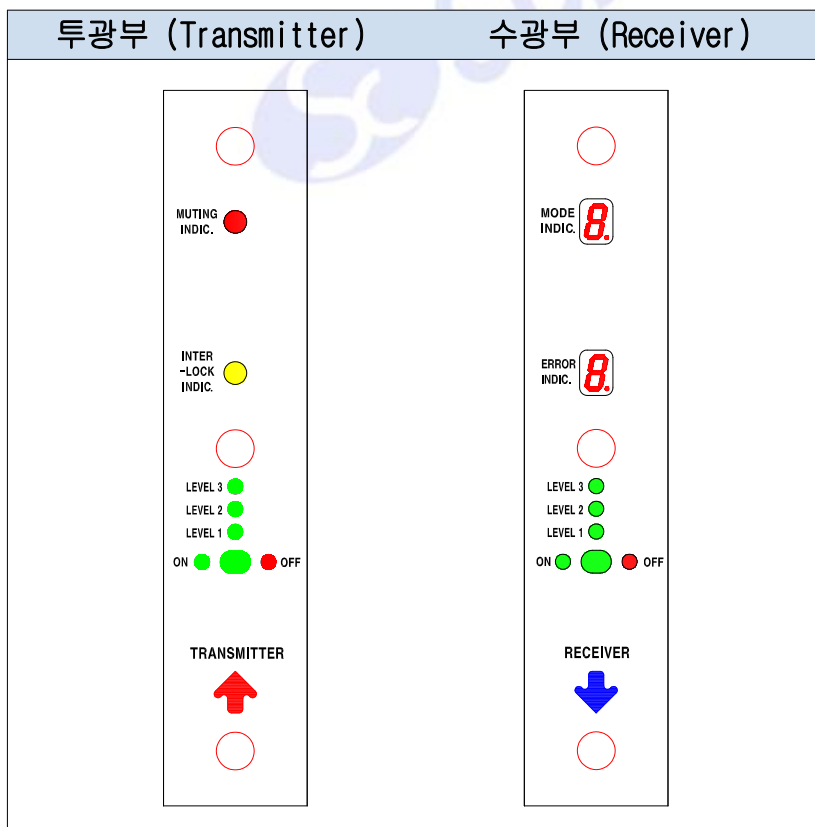
1	<b>일반 모드 사용시 점등</b> 센서 사이의 차광 물체가 사라지면 자동으로 제어출력이 ON
2	<b>인터록 모드 사용시 점등</b> 인터록을 사용하는 경우 전원 투입 시와 센서 차광시 리셋 입력이 있을 때까지 제어 출력을 OFF로 유지
3	<b>뮤팅 모드 사용시 점등</b> 안전기능을 일시적으로 무효시켜 차광 상태에서도 제어 출력을 ON으로 유지
4	<b>고정식 블랭킹 모드 사용시 점등</b> 사용자가 설정한 고정범위 만큼 센서의 감지영역을 무효화
5	<b>이동식 블랭킹 모드 사용시 점등</b> 사용자가 설정한 광축의 갯수 만큼 센서의 감지를 무효화

b. 에러 모드 설명

LED 표기	설명	조치사항	LED 표기	설명	조치사항
MODE INDIC. 0 ERROR INDIC. 1	외부 공급전압(DC24V) 미만일 때 표시	전원 공급장치 점검	MODE INDIC. 4 ERROR INDIC. 2	NPN 출력 전원 공급 에러	제품 내부 에러 본사 A/S 신청
MODE INDIC. 0 ERROR INDIC. 2	외부 공급전압(DC24V) 초과할 때 표시	전원 공급장치 점검	MODE INDIC. 4 ERROR INDIC. 3	NPN 출력 에러	OUT3 배선 점검 (수광 주황색, 녹색)
MODE INDIC. 0 ERROR INDIC. 6	OSSD1 (수광 황색선) 출력 전원 에러	제품 내부 에러 본사 A/S 신청	MODE INDIC. 4 ERROR INDIC. 4	NPN 출력이 접지에 연결된 경우	OUT3 배선 점검 (수광 주황색, 녹색)
MODE INDIC. 0 ERROR INDIC. 7	OSSD2 (수광 백색선) 출력 전원 에러	제품 내부 에러 본사 A/S 신청	MODE INDIC. 4 ERROR INDIC. 5	EDM 에러	OUT3 배선과 EDM의 배선
MODE INDIC. 0 ERROR INDIC. 8	06 / 07 에러 동시발생	제품 내부 에러 본사 A/S 신청	MODE INDIC. 5 ERROR INDIC. 2	투광 쪽의 적외선 출력 에러	제품 내부 에러 본사 A/S 신청
MODE INDIC. 1 ERROR INDIC. 2	OSSD1 (수광 황색선) 출력 에러	OUT1 출력 배선 점검, 다른 곳과 합선인 경우 발생	MODE INDIC. 5 ERROR INDIC. 3	수광 쪽의 적외선 출력 에러	제품 내부 에러 본사 A/S 신청
MODE INDIC. 1 ERROR INDIC. 3	OSSD2 (수광 백색선) 출력 에러	OUT2 출력 배선 점검, 다른 곳과 합선인 경우 발생	MODE INDIC. 5 ERROR INDIC. 4	마지막 광축 체크 에러	제품 내부 에러 본사 A/S 신청
MODE INDIC. 1 ERROR INDIC. 4	12 / 13 에러 동시발생	OUT1과 OUT2가 서로 합선일 때 발생	MODE INDIC. 5 ERROR INDIC. 5	투광과 수광의 광축 수가 다른 에러 (다른 모델일 경우 생기는 에러발생)	투/수광의 모델명과 비교하여 같은 모델일 경우 내부에러 본사 A/S 신청

LED 표기	설명	조치사항	LED 표기	설명	조치사항
MODE INDIC. <b>5</b> ERROR INDIC. <b>8</b>	투광 쪽의 적외선 출력 에러	제품 내부 에러 본사 A/S 신청	MODE INDIC. <b>7</b> ERROR INDIC. <b>4</b>	외부 뮤팅 램프 안켜짐	외부 뮤팅램프 점검, 필라멘트 단선
MODE INDIC. <b>6</b> ERROR INDIC. <b>0</b>	최종 출력단이 파손되었을 경우 표시	제품 내부 에러 본사 A/S 신청	MODE INDIC. <b>7</b> ERROR INDIC. <b>5</b>	외부 뮤팅램프의 필라멘트가 끊어짐	외부 뮤팅램프 점검, 필라멘트 단선
MODE INDIC. <b>6</b> ERROR INDIC. <b>1</b>	투/수광 통신 에러	투/수광 A(보라색), B(적색) 배선 점검	MODE INDIC. <b>7</b> ERROR INDIC. <b>6</b>	뮤팅 모드 시작에러	뮤팅시작 스위치 MUTE1과 MUTE2 배선 확인
MODE INDIC. <b>7</b> ERROR INDIC. <b>3</b>	외부 뮤팅 램프가 항상 켜져 있는 에러	외부 뮤팅램프 점검	MODE INDIC. <b>8</b> ERROR INDIC. <b>2</b>	외부 뮤팅 램프 합선	외부 뮤팅램프의 두 가닥선이 서로 합선된 경우

c. 센서 대기상태 표기



## ⑦ 모드 설명

### ● 시스템의 선택

- 최초 제품 주문시 사용자가 사용하는 기능에 따라 필요한 시스템이 구성됩니다.

1. SK-SL20-□ (기본/인터록시스템) ▶ **뮤팅 / 블랭킹 기능을 사용하지 않는 시스템**
2. SK-SL20-□-M (뮤팅시스템) ▶ **블랭킹 / 인터록 기능을 사용하지 않는 시스템**
3. SK-SL20-□-BL (블랭킹시스템) ▶ **뮤팅 / 인터록 기능을 사용하지 않는 시스템**

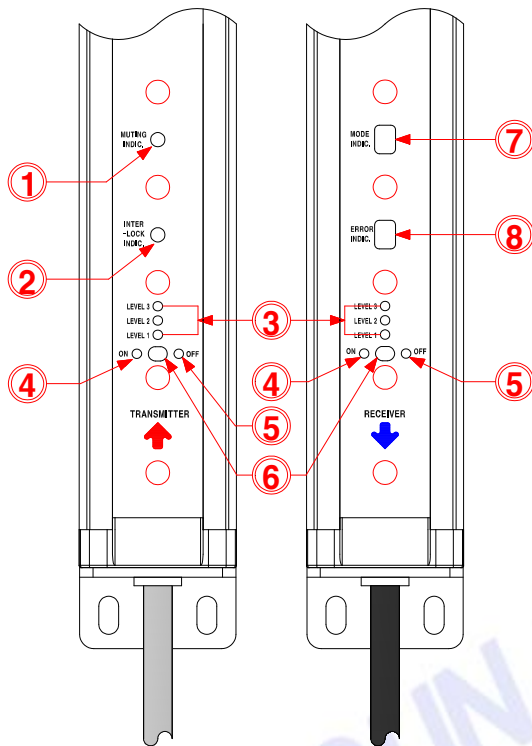
### ● 기능 일람표

기 능		모 델	SK-SL20-□ Series	SK-SL20-□-M Series	SK-SL20-□-BL Series
인터록	오토리셋		○	○	○
	스타트,리스타트		○	X	X
블랭킹	고정식		X	X	○
	이동식		X	X	○
뮤팅 기능			X	○	X
오버라이드 기능			○	○	○
보조 출력			○	○	○
외부 표시등 기능			○	○	○

a 기본 모드 동작

A. 동작설명

- 일반동작은 SK-SL20 의 검출 영역에 차광 물체가 들어가면 출력이 OFF되고 차광 물체가 없어지면 자동으로 출력이 ON되는 기능을 말합니다. 이때 차광물체가 검출되면 투광/수광 모두 LEVEL LED(③)는 OFF되고 OUT PUT LED OFF(⑤) 측이 점등되고 ERROR(⑧) 표시는 "1"을 표시합니다.



▶ 투광측 (Transmitter)

- ③ LEVEL LED 1~3 - ON(점등)
- ④ OUTPUT ON LED - ON(점등)
- ⑥ POWER ON LED - ON(점등)

③,④,⑥가 동시에 ON 되어야 100% 광축이 형성되어 정상적으로 투광되고 있음을 보여줍니다.

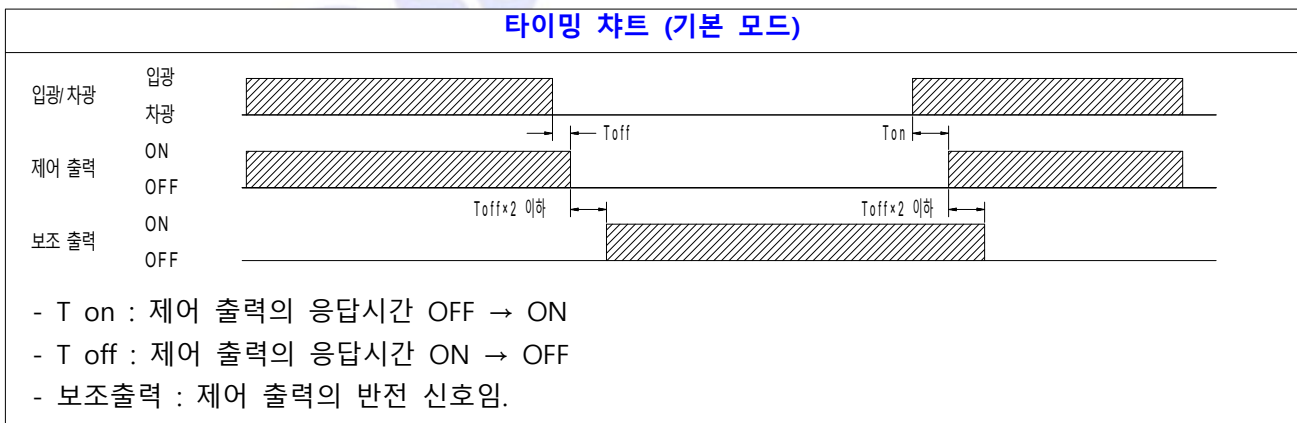
▶ 수광측 (Receiver)

- ③ LEVEL LED 1~3 - ON(점등)
- ④ OUTPUT ON LED - ON(점등)
- ⑥ POWER ON LED - ON(점등)

③,④,⑥가 동시에 ON 되어야 100% 광축이 형성되어 정상적으로 투광되고 있음을 보여줍니다.

⑦(MODE) 표시는 1 (Normal mode)을 표시하여야 하며 이때부터 정상적으로 동작됨을 알 수 있습니다.

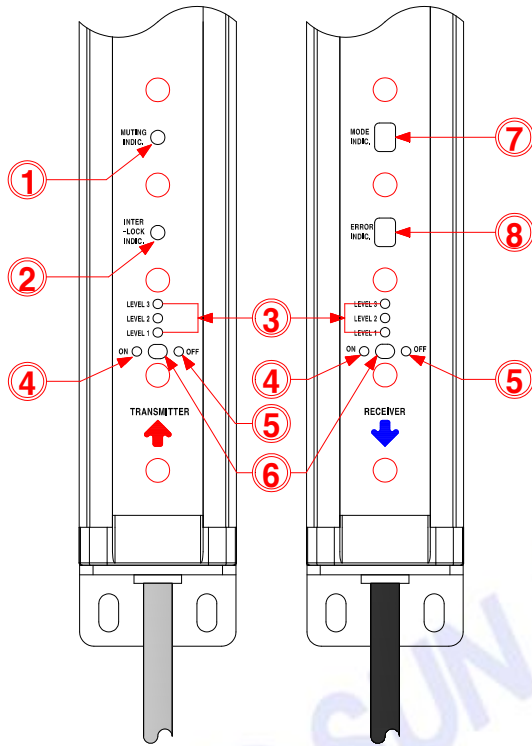
타이밍 차트 (기본 모드)



b 인터록 모드 동작

A. 동작설명

- 인터록모드 동작은 SK-SL20 의 검출 영역에 차광 물체가 들어가면 출력이 OFF되고 차광물체가 없어져도 출력이 ON 상태로 복귀되지 않고 리셋 스위치를 눌러야 출력이 ON 되는 기능을 말합니다.
- 인터록 상태는 투/수광부에 OUTPUT LED OFF(⑤)에 ON이 되고 MODE(⑦) 표시에는 "2"를 나타내고 ERROR(⑧) 표시에는 "1"을 표시합니다.



▶ 투광측 (Transmitter)

- ③ LEVEL LED 1~3 - ON(점등)
- ④ OUTPUT ON LED - ON(점등)
- ⑥ POWER ON LED - ON(점등)

③,④,⑥가 동시에 ON 되어야 100% 광축이 형성되어 정상적으로 투광되고 있음을 보여줍니다.

※ 인터록 LED(②)는 인터록이 걸리면 점등되고 리셋이 입력되면 소등됩니다.

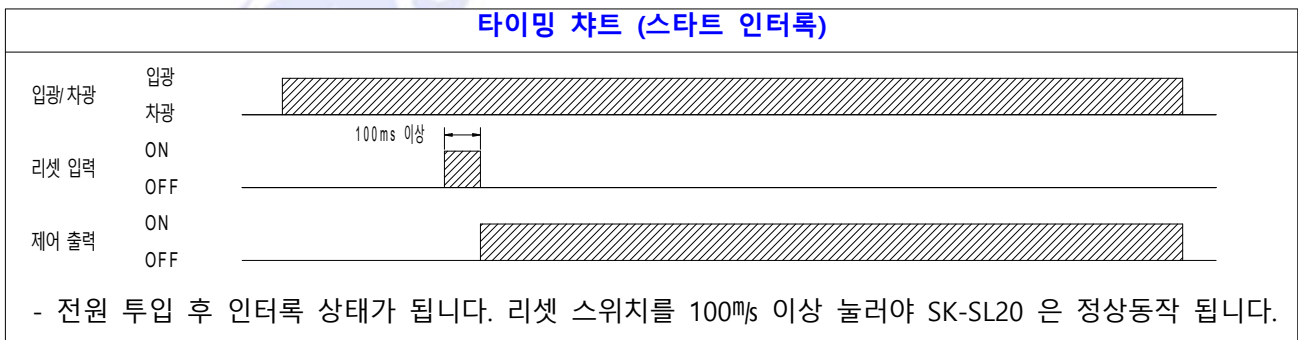
▶ 수광측 (Receiver)

- ③ LEVEL LED 1~3 - ON(점등)
- ④ OUTPUT ON LED - ON(점등)
- ⑥ POWER ON LED - ON(점등)

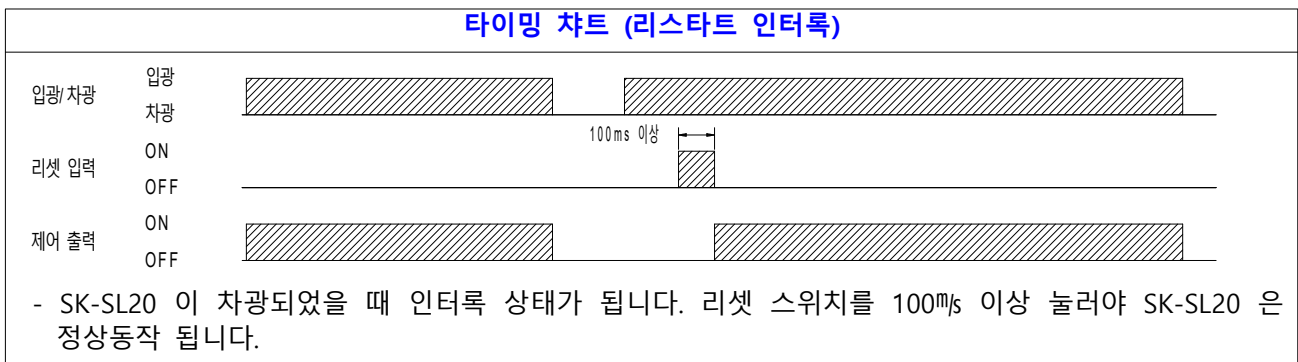
③,④,⑥가 동시에 ON 되어야 100% 광축이 형성되어 정상적으로 투광되고 있음을 보여줍니다.

⑦(MODE) 표시는 2 (Interlock mode)를 표시하여야 하며 이때부터 정상적으로 동작됨을 알 수 있습니다.

타이밍 차트 (스타트 인터록)



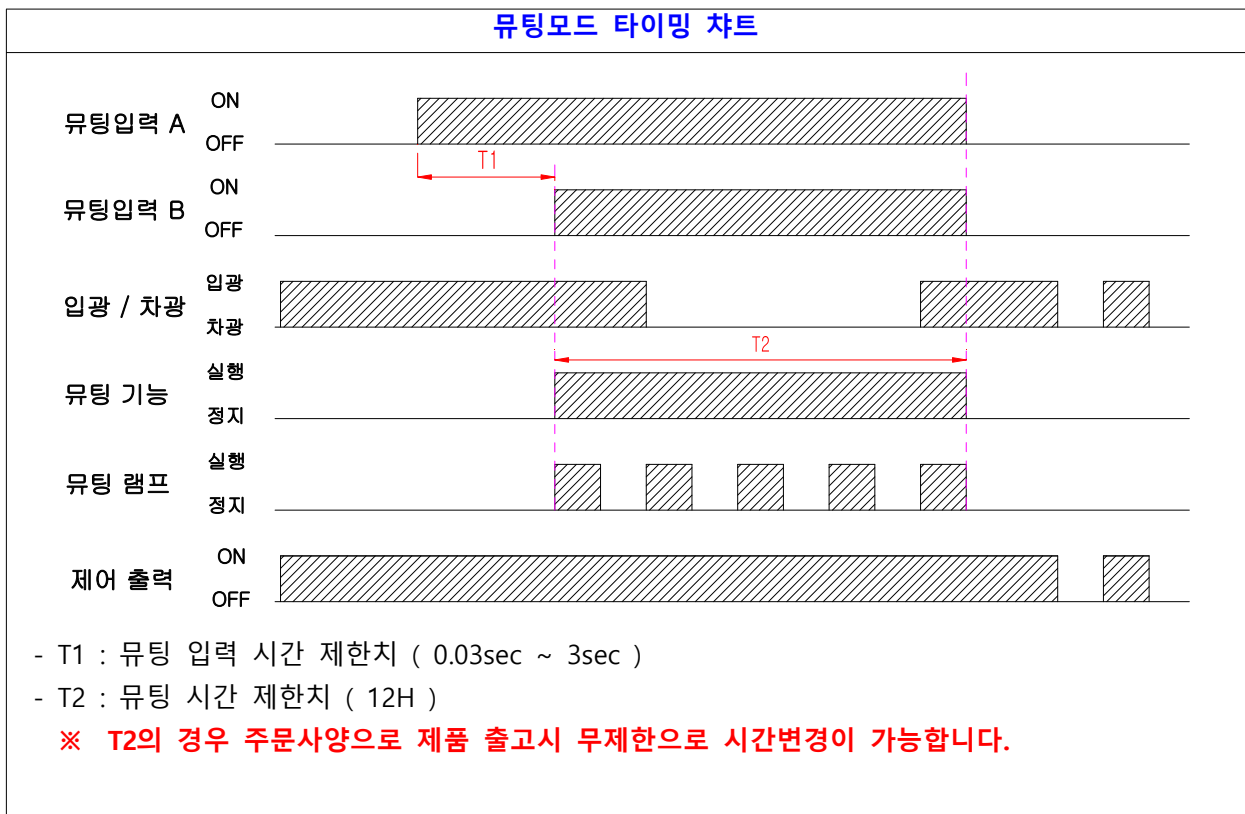
타이밍 차트 (리스타트 인터록)



c. 뮤팅 모드 동작

A 설치조건

1. 뮤팅 동작을 위한 준비
  - 구입한 Safety Light Curtain (SK-S20P-M)이 반드시 뮤팅용 모델이어야 한다.
2. 뮤팅 시작의 조건
  - Safety Light Curtain (SK-S20P-M)의 검출 영역에 물체가 없어야 한다.
  - 제어 출력이 ON 되어야 한다.
3. 뮤팅모드의 시작
  - 뮤팅 입력이 1이 ON 된 후, 뮤팅 입력 2를 규정된 시간 T1의 범위에 ON 시켜야 뮤팅이 시작
  - 뮤팅이 시작된 후 규정된 시간 T2 만큼 뮤팅이 유지된다.
  - T2의 시간이 경과하기 전에 다시 뮤팅입력1과 뮤팅입력2를 T1 이내에 OFF 시켜야 한다.

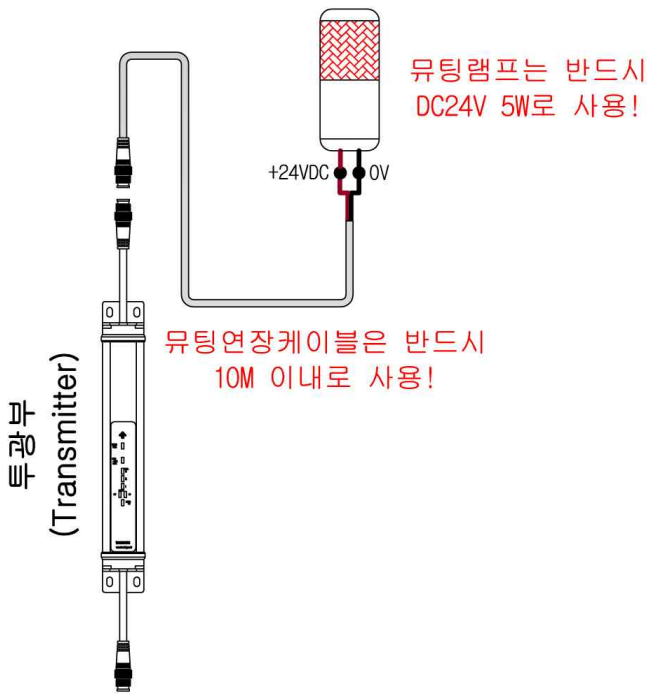


B. 뮤팅 센서의 설치 기준

1. SK-S20P-M 시리즈의 뮤팅 기능을 활용하기 위한 트리거 센서를 뮤팅 센서라 부릅니다.  
(투광형, 회귀반사형 광전스위치, 근접스위치, 리미트 스위치 등) ※ PNP방식
2. 뮤팅 센서는 이동하는 검출 물체 전체를 검출할 수 있도록 설치하십시오.  
(통과하는 방향의 제일 긴 방향이 검출되도록 할 것)
3. 지금 통과한 물체가 뮤팅 센서를 완전히 통과한 다음(뮤팅이 해제된 후) 다음 물체가 뮤팅 센서를 통과하도록 뮤팅 센서와 SK-S20P-M을 설치

**!주의! 뮤팅 기능 작동 시 부주의 등으로 사람이 위험 영역으로 들어가지 않도록 조치하여 주십시오.**

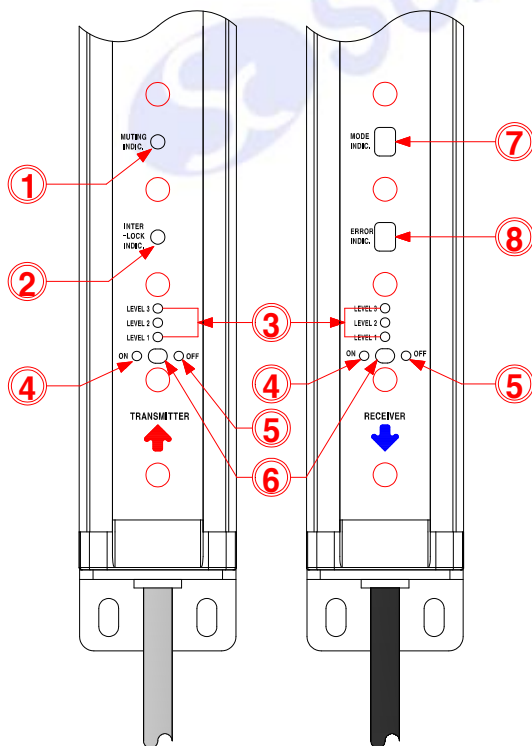
C. 뮤팅 표시등



1. 뮤팅 중에는 주위에 작업자에게 알리기 위하여 반드시 뮤팅 표시등을 설치하여 합니다.
2. 뮤팅 표시등은 반드시 DC24V (5W) 사양으로 설치하여 사용 하십시오.
3. 뮤팅 연결선은 기본 1M를 제공하며, 그 이상의 연결시에는 10M 이하로 설치하십시오.

D. 동작설명

- 뮤팅기능 동작은 SK-S20P-M의 뮤팅입력1,2에 순차적으로 신호가 들어오고 있으면 SK-S20P-M이 차광 상태가 되더라도 출력을 ON으로 유지하는 기능입니다.



▶ 투광측 (Transmitter)

- ③ LEVEL LED 1~3 - ON(점등)
- ④ OUTPUT ON LED - ON(점등)
- ⑥ POWER ON LED - ON(점등)

③,④,⑥가 동시에 ON 되어야 100% 광축이 형성되어 정상적으로 투광되고 있음을 보여줍니다.

※ ①(MUTING LED)는 뮤팅 동작시 점등하고 뮤팅해제 시 소등합니다.

▶ 수광측 (Receiver)

- ③ LEVEL LED 1~3 - ON(점등)
- ④ OUTPUT ON LED - ON(점등)
- ⑥ POWER ON LED - ON(점등)

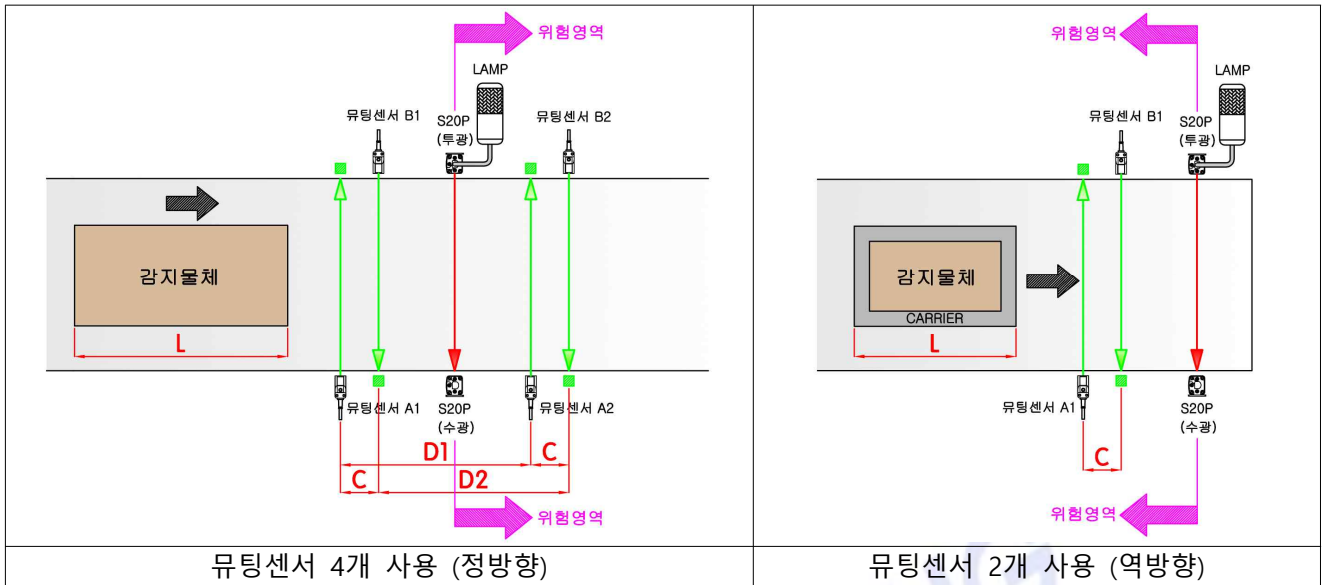
③,④,⑥가 동시에 ON 되어야 100% 광축이 형성되어 정상적으로 투광되고 있음을 보여줍니다.

⑦(MODE) 표시는 3 (Muting mode)을 표시하여야 하며 이때부터 정상적으로 동작됨을 알 수 있습니다.



E. 설치예시

1. 설치 거리



뮤팅센서가 뮤팅기능을 유효상태로 유지하기 위해서 필요한 최대거리 **D1, D2** 는

**D1 < L** ----- 공식(1)

**D2 < L** ----- 공식(2)

**L = 이동물체길이**

뮤팅센서가 뮤팅기능을 유효하게 하기 위하여 필요한 최대거리 **C** 는

**V × T1min < C < V × T1max** ----- 공식(3)

**V : 이동물체의 진입속도**

T1 (min) : 뮤팅입력 시간제한치 (최소치) 0.03sec 로 설정되었습니다.

T1 (max) : 뮤팅입력 시간제한치 (최대치) 3sec 로 설정되었습니다.

뮤팅기능을 유효하게 동작시키기 위해서는

**D1 = 공식(1)**

**D2 = 공식(2)**

**C = 공식(3)**

을 만족시킬 필요가 있습니다.

F. 뮤팅동작 - 뮤팅센서 4개 사용 (정방향)

순서	예시	뮤팅센서	뮤팅동작	설명
1		<p>A1 = OFF B1 = OFF A2 = OFF B2 = OFF</p>	<p>램프 OFF</p> <p>●</p>	<p>물체가 통과하기 전 상태. ▷ 뮤팅센서는 모두 OFF 된 상태이며, SK-S20P-M은 정상 작동하고 있는 상태</p>
2		<p>A1 = ON B1 = OFF A2 = OFF B2 = OFF</p>	<p>램프 OFF</p> <p>●</p>	<p>뮤팅센서 A1이 ON된 상태. ▷ 뮤팅 기능은 아직 적용되지 않은 상태이며, 3초 이내에 B1이 ON 되어야 뮤팅기능이 동작한다. ▷ A1이 ON 되고 3초가 되도록 B1이 OFF 상태이면, <b>뮤팅 에러발생</b></p>
3		<p>A1 = ON B1 = ON A2 = OFF B2 = OFF</p>	<p>램프 점멸 ON</p> <p>● Blinking</p>	<p>뮤팅센서 A1, B1이 ON 된 상태 ▷ 뮤팅기능이 실행되어 SK-S20P-M의 기능이 무효화가 시작되는 시점</p>
4		<p>A1 = ON B1 = ON A2 = OFF B2 = OFF</p>	<p>램프 점멸 ON</p> <p>● Blinking</p>	<p>뮤팅센서 A1,B1에 의하여 SK-S20P-M이 무효되어 물체가 뮤팅영역을 통과하고 있는 상태. ▷ SK-S20P-M 사이를 물체가 차광하여도 출력은 ON (<b>최대 12H</b> 동안 유지)</p>

순서	예시	유티 센서	유티 동작	설명
5		<p>A1 = ON B1 = ON A2 = ON B2 = OFF</p>	<p>램프 점멸 ON ● Blinking</p>	<p>유티센서 A1, B1, A2가 ON되어 유티기능이 동작되고 있는 상태. ▷ SK-S20P-M 사이를 물체가 차광하여도 출력은 ON (최대 12H 동안 유지)</p>
6		<p>A1 = OFF B1 = ON A2 = ON B2 = OFF</p>	<p>램프 점멸 ON ● Blinking</p>	<p>유티센서 A1이 OFF되어도 B1,A2에 의하여 SK-S20P-M의 무효가 유지되는 상태. ▷ SK-S20P-M 사이를 물체가 차광하여도 출력은 ON (최대 12H 동안 유지)</p>
7		<p>A1 = OFF B1 = ON A2 = ON B2 = ON</p>	<p>램프 점멸 ON ● Blinking</p>	<p>유티센서 A1이 OFF 되어도 B1, A2, B2에 의하여 SK-S20P-M의 무효가 유지되는 상태. ▷ SK-S20P-M 사이를 물체가 차광하여도 출력은 ON (최대 12H 동안 유지)</p>
8		<p>A1 = OFF B1 = OFF A2 = ON B2 = ON</p>	<p>램프 점멸 ON ● Blinking</p>	<p>유티센서 A1, B1이 OFF 되어도 A2, B2에 의하여 SK-S20P-M의 무효가 유지되는 상태. ▷ SK-S20P-M 사이를 물체가 차광하여도 출력은 ON (최대 12H 동안 유지)</p>

순서	예시	뮤팅 센서	뮤팅 동작	설명
9		<p>A1 = OFF B1 = OFF A2 = ON B2 = ON</p>	<p>램프 점멸 ON ● Blinking</p>	<p>물체가 SK-S20P-M을 지나고 A2, B2에 의하여 SK-S20P-M의 무효가 유지되는 상태. ▷ SK-S20P-M 사이를 물체가 차광하여도 출력은 ON (최대 12H 동안 유지)</p>
10		<p>A1 = ON B1 = ON A2 = ON B2 = OFF</p>	<p>램프 OFF ●</p>	<p>뮤팅센서 A2가 OFF되어 뮤팅기능이 해제되는 시점. ▷ SK-S20P-M 가 정상동작으로 돌아옴.</p>
11		<p>A1 = OFF B1 = OFF A2 = OFF B2 = OFF</p>	<p>램프 OFF ●</p>	<p>뮤팅센서가 모두 OFF된 상태. ▷ SK-S20P-M 사이를 물체가 차광하면 출력이 OFF 됨. ▷ A2가 OFF 되고 3초가 초과 되도록 B2가 ON 상태이면 <b>뮤팅에러 발생</b> ▷ <b>감지물체A</b>가 뮤팅영역을 지나가고 <b>감지물체B</b>가 접근하고 있는 상태</p>

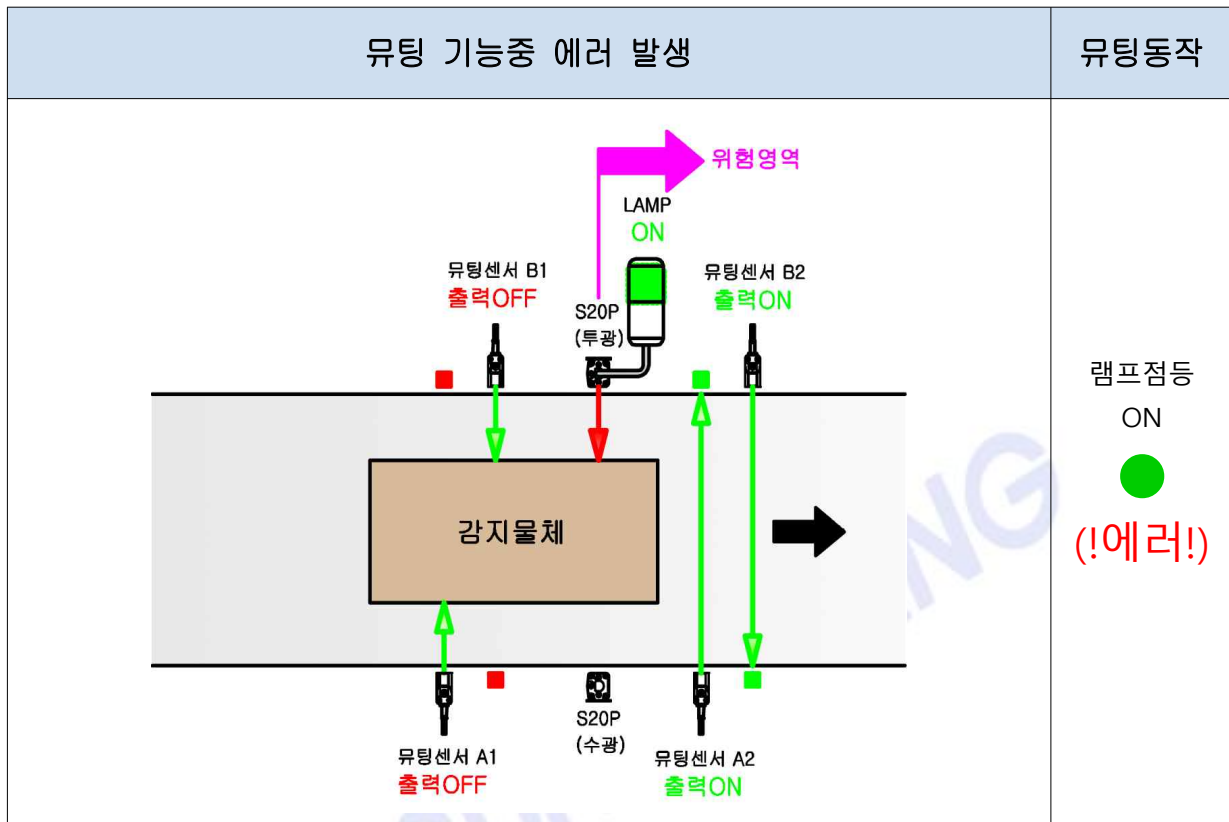
G 뮤팅센서 2개 사용 (역방향)

순서	예시	뮤팅 센서	뮤팅 동작	설명
1	<p>위험영역 ←</p> <p>뮤팅센서 B1 출력OFF</p> <p>S20P (투광)</p> <p>LAMP OFF</p> <p>감지물체 CARRIER</p> <p>뮤팅센서 A1 출력OFF</p> <p>S20P (수광)</p>	A1 = OFF B1 = OFF	램프 OFF ●	물체가 통과하기 전 상태 ▷ 뮤팅 센서는 모두 OFF 상태이며 SK-S20P-M은 정상적으로 동작되는 상태
2	<p>위험영역 ←</p> <p>뮤팅센서 B1 출력OFF</p> <p>S20P (투광)</p> <p>LAMP OFF</p> <p>감지물체 CARRIER</p> <p>뮤팅센서 A1 출력ON</p> <p>S20P (수광)</p>	A1 = ON B1 = OFF	램프 OFF ●	뮤팅센서 A1이 ON된 상태 ▷ 뮤팅 기능은 아직 적용되지 않은 상태이며 3초이내에 B1이 ON 되어야 뮤팅기능 동작 ▷ A1이 ON 되고 3초가 되도록 B1이 OFF 상태이면 <b>뮤팅에러 발생</b>
3	<p>위험영역 ←</p> <p>뮤팅센서 B1 출력ON</p> <p>S20P (투광)</p> <p>LAMP ON</p> <p>감지물체 CARRIER</p> <p>뮤팅센서 A1 출력ON</p> <p>S20P (수광)</p>	A1 = ON B1 = ON	램프 점멸 ON ● Blinking	뮤팅센서 A1, B1가 ON된 상태 ▷ 뮤팅 기능이 실행되어 SK-S20P-M의 무효가 시작되는 시점
4	<p>위험영역 ←</p> <p>뮤팅센서 B1 출력ON</p> <p>S20P (투광)</p> <p>LAMP ON</p> <p>감지물체 CARRIER</p> <p>뮤팅센서 A1 출력ON</p> <p>S20P (수광)</p>	A1 = ON B1 = ON	램프 점멸 ON ● Blinking	뮤팅센서 A1, B1 에 의하여 SK-S20P-M이 무효되어 물체가 뮤팅영역을 통과하고 있는 상태 ▷ SK-S20P-M 사이를 물체가 차광하여도 출력은 ON ( <b>최대 12H</b> 동안 유지)

순서	예시	유티 센서	유티 동작	설명
5		<p>A1 = ON B1 = ON</p>	<p>램프 점멸 ON ● Blinking</p>	<p>유티 센서 A1, B1 가 ON되어 유티 기능이 동작되고 있는 상태 ▷ SK-S20P-M 사이를 물체가 차광하여도 출력은 ON (최대 12H 동안 유지)</p>
6		<p>A1 = ON B1 = ON</p>	<p>램프 점멸 ON ● Blinking</p>	<p>유티 센서 A1, B1 가 ON되어 유티 기능이 동작되고 있는 상태 ▷ SK-S20P-M 사이를 물체가 차광하여도 출력은 ON (최대 12H 동안 유지)</p>
7		<p>A1 = ON B1 = OFF</p>	<p>램프 OFF ●</p>	<p>유티 센서 B1 가 OFF되어 유티 기능이 해제되는 시점 ▷ SK-S20P-M 가 정상 동작으로 돌아옴</p>
8		<p>A1 = OFF B1 = OFF</p>	<p>램프 OFF ●</p>	<p>유티 센서가 모두 OFF된 상태. ▷ SK-S20P-M 사이를 물체가 차광하면 출력이 OFF 됨. ▷ B1이 OFF 되고 3초가 초과 되도록 A1가 ON 상태이면 <b>유티에러 발생</b></p>

**H. 오버라이드 기능**

뮤팅 시작 및 뮤팅 동작 중에 아래 그림과 같은 상태로 에러 발생 및 정전 후 복귀되었다면 SK-S20P-M은 안전 상태로 되어 동작되지 않습니다.



이때 이동 물체를 뮤팅 센서 및 SK-S20P-M의 검출 영역에서 강제로 이동 시켜야만 정상적인 동작을 시작할수 있습니다.

이러한 경우에 오버라이드 기증 (강제배출기능)을 이용하여 이동 물체를 움직일 수 있습니다.

**※ 오버라이드 동작시간은 최대 60sec입니다.**

오버라이드 동작 중에는 뮤팅 표시등이 점멸됩니다.

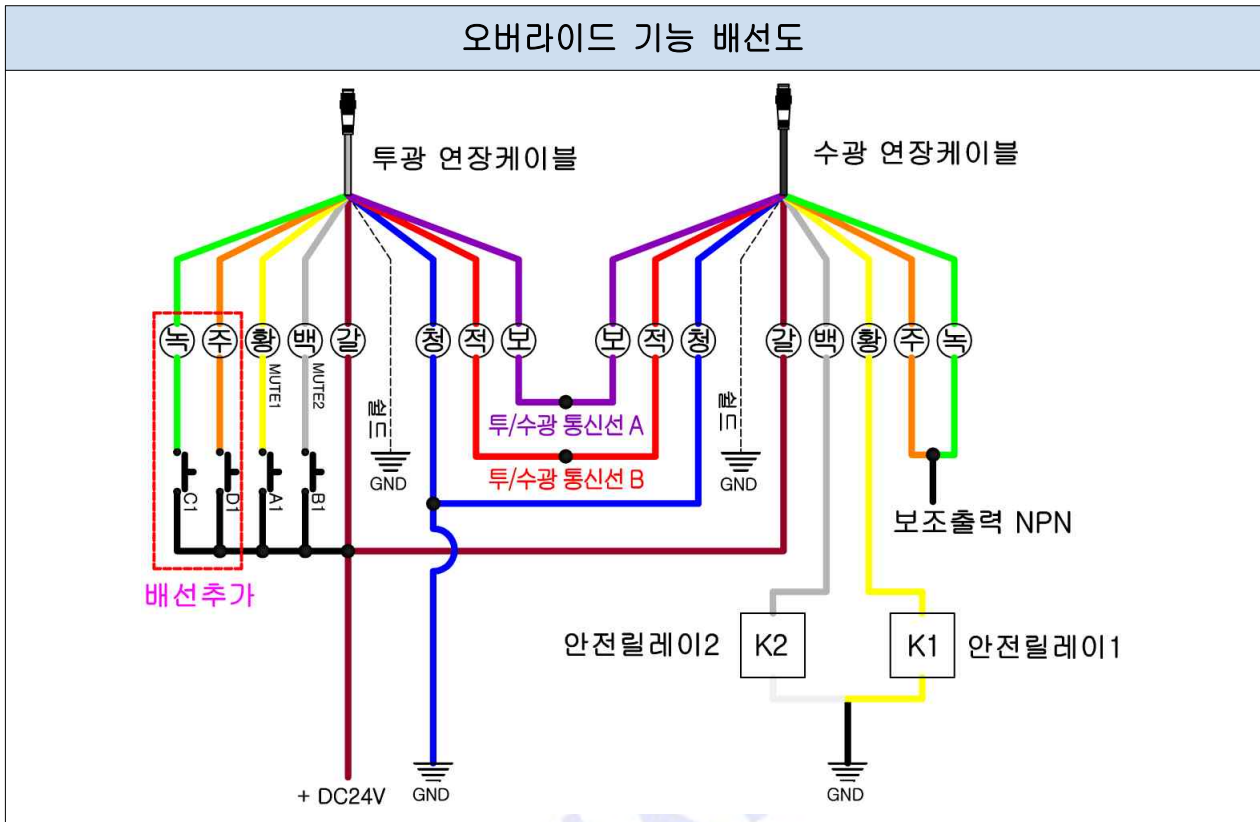
오버라이드 동작은 테스트 버튼이 ON 되고 리셋 버튼이 OFF 되고 있는 동안 적용됩니다.

**!경고!**

뮤팅기능 및 오버라이드 기능은 안전 장치가 무효화되는 기능입니다.

절대적인 안전 조치가 필요합니다.

오버라이드를 작동하는 스위치는 위험 영역 전체에서 보이는 곳에 위치하며 절대로 안전 관리자 이외에는 작동 할수 없도록 조치하십시오.



▶ 오버라이드 시작 조건

1. 이동물체가 뮤팅센서A1을 ON하고 3sec 이내에 B1을 ON하지 못했을때
2. 이동물체가 A1, B1을 ON 후 60s이내에 OFF 하지 못했을때
3. 리셋버튼(C1)이 ON → OFF로 되었을때
4. 테스트버튼(D1)이 OFF → ON으로 되었을때

▶ 오버라이드 종료 조건

1. 오버라이드상태가 60sec가 경과했을때
2. 리셋버튼(C1)이 OFF → ON 으로 되었을때
3. 테스트버튼(D1)이 ON → OFF 로 되었을때

**!경고!**

SK-S20P-M의 검출영역을 통과하여야만 위험부위에 도달할수 있도록 기계주위에 방호벽을 설치하여 주십시오. 인터록리셋스위치는 위험지역 전체가 보이는 장소에 설치하고 위험지역에서는 작동시킬 수 없는곳에 설치하십시오.

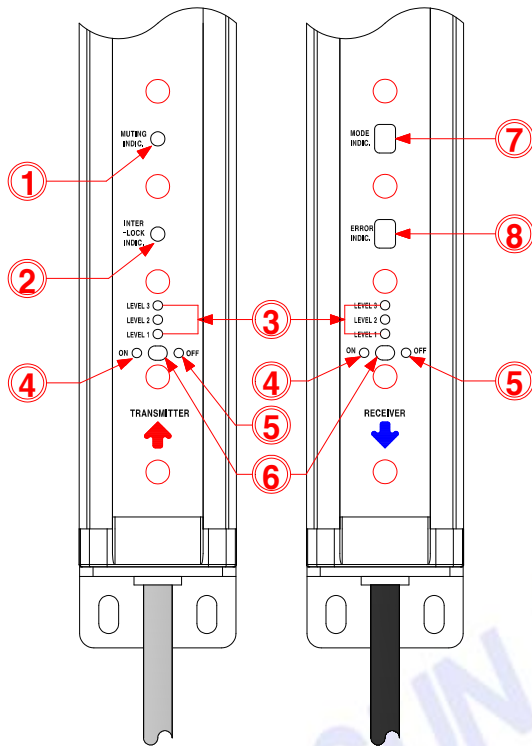
SK-S20P-M의 배선은 어떠한 경우에도 단선 및 단락이 안되도록 보호하여 주십시오



d, 블랭킹 모드 동작

A. 고정식 블랭킹 (FIXED BLANKING)

- 사용자가 원하는 고정범위 만큼 센서의 감지영역을 무효화 할수 있는 기능입니다. 무효화 된 범위에는 감지물체가 들어가도 출력은 ON 상태를 유지합니다. 무효화 되지 않은 영역에 물체가 들어갈 경우에는 출력을 OFF 시킵니다.



▶ 투광측 (Transmitter)

- ③ LEVEL LED 1~3 - ON(점등)
- ④ OUTPUT ON LED - ON(점등)
- ⑥ POWER ON LED - ON(점등)

③,④,⑥가 동시에 ON 되어야 100% 광축이 형성되어 정상적으로 투광되고 있음을 보여 줍니다..

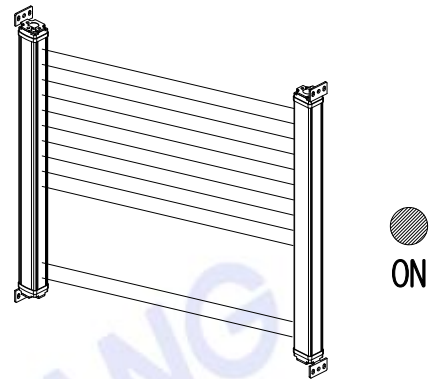
▶ 수광측 (Receiver)

- ③ LEVEL LED 1~3 - ON(점등)
- ④ OUTPUT ON LED - ON(점등)
- ⑥ POWER ON LED - ON(점등)

③,④,⑥가 동시에 ON 되어야 100% 광축이 형성되어 정상적으로 투광되고 있음을 보여줍니다.

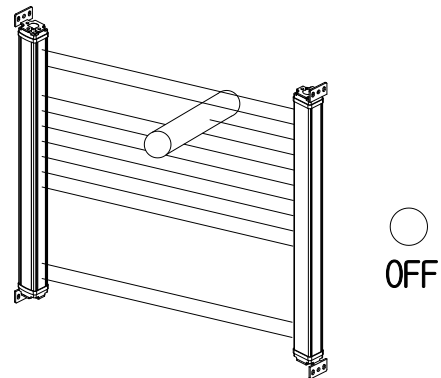
⑦(MODE) 표시는 4 (Fixed Blanking mode)를 표시 하여야 하며 이때부터 정상적으로 동작됨을 알수 있습니다.

사용자가 센서의 원하는 광축의 범위를 무효화하는 방식이며, 아래 그림과 같이 설정이 가능합니다.



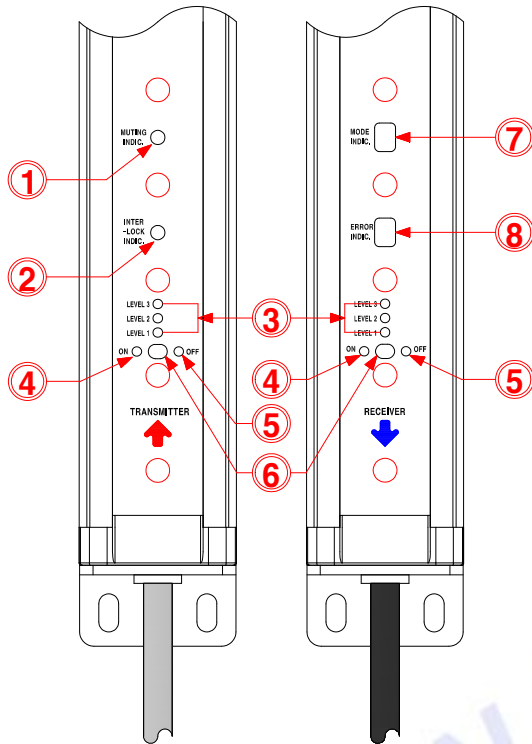
예) 센서 16광축 - 3,4,5,6 번 광축 무효화

센싱이 무효화된 범위(3번,4번,5번,6번광축) 에서는 물체를 감지하지 않으며, 이때 무효화 하지 않은 광축에 물체가 들어올 경우 센서가 감지합니다.



**B. 이동식 블랭킹 (FLOATING BLANKING)**

- 사용자가 원하는 감지영역이 아닌 광축의 갯수 만큼 센서를 무효화 할 수 있는 기능입니다. 무효화 센서의 개수만큼 차광되어도 출력은 ON 상태를 유지하며, 설정한 센서의 개수를 초과할 경우 출력을 OFF 시킵니다.



▶ 투광측 (Transmitter)

- ③ LEVEL LED 1~3 - ON(점등)
- ④ OUTPUT ON LED - ON(점등)
- ⑥ POWER ON LED - ON(점등)

③,④,⑥가 동시에 ON 되어야 100% 광축이 형성되어 정상적으로 투광되고 있음을 보여 줍니다..

▶ 수광측 (Receiver)

- ③ LEVEL LED 1~3 - ON(점등)
- ④ OUTPUT ON LED - ON(점등)
- ⑥ POWER ON LED - ON(점등)

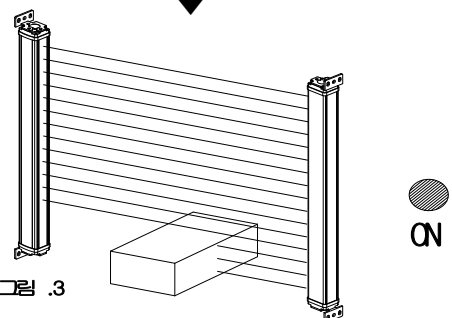
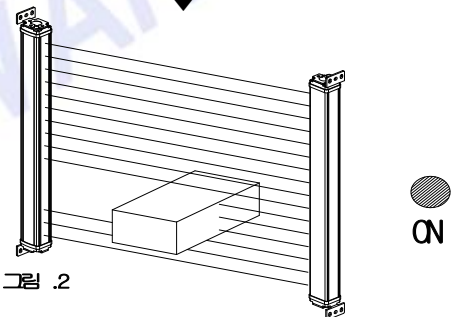
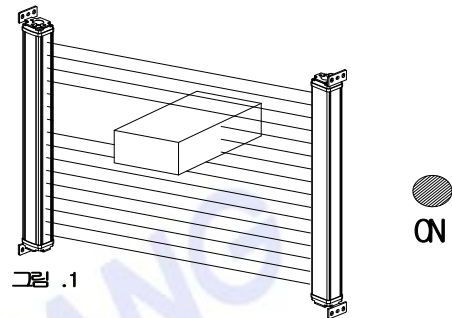
③,④,⑥가 동시에 ON 되어야 100% 광축이 형성되어 정상적으로 투광되고 있음을 보여줍니다.

⑦(MODE) 표시는 5 (Floating Blanking mode)를 표시 하여야 하며 이때부터 정상적으로 동작됨을 알 수 있습니다.

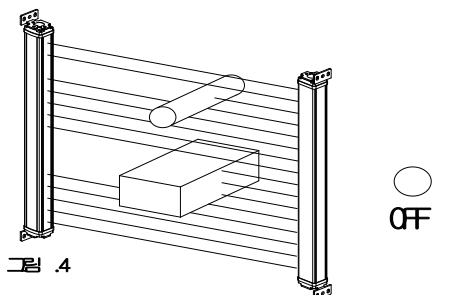
이동하는 물체에 의하여 가려지는 광축의 갯수를 설정 설정된 갯수 이내에서는 센서의 어느 곳으로 이동하여도, 출력이 "ON" 상태를 유지하고, 설정된 갯수를 초과하여, 광축이 가려지는 경우에는 출력이 "OFF" 되는 기능

예) 센서 3개의 광축 무효화

- 그림1, 그림2, 그림3 : 차광된 범위가 설정된 개수가 3개 이내 이므로, 출력이 "ON" 으로 유지
- 그림4 : 차광된 범위가 3개를 초과하여 4개 이상의 광축이 가려졌으므로, 출력이 "OFF" 로 변경됨



물체가 센싱이 무효화한 갯수를 초과하는 경우 센서가 감지합니다.



**C. 블랭킹 설정방법**

1. 블랭킹 프로그램 설치

▶ 프로그램설 치장치의 연결 (Blanking kit 연결 : 별매품)

(1) 프로그램이 설치 가능한 데스크탑PC 나 노트북을 준비합니다.




데스크탑 PC



노트북

(2) 블랭킹키트(별매)에 첨부된 USB를 데스크탑PC 나 노트북에 연결하여 줍니다.

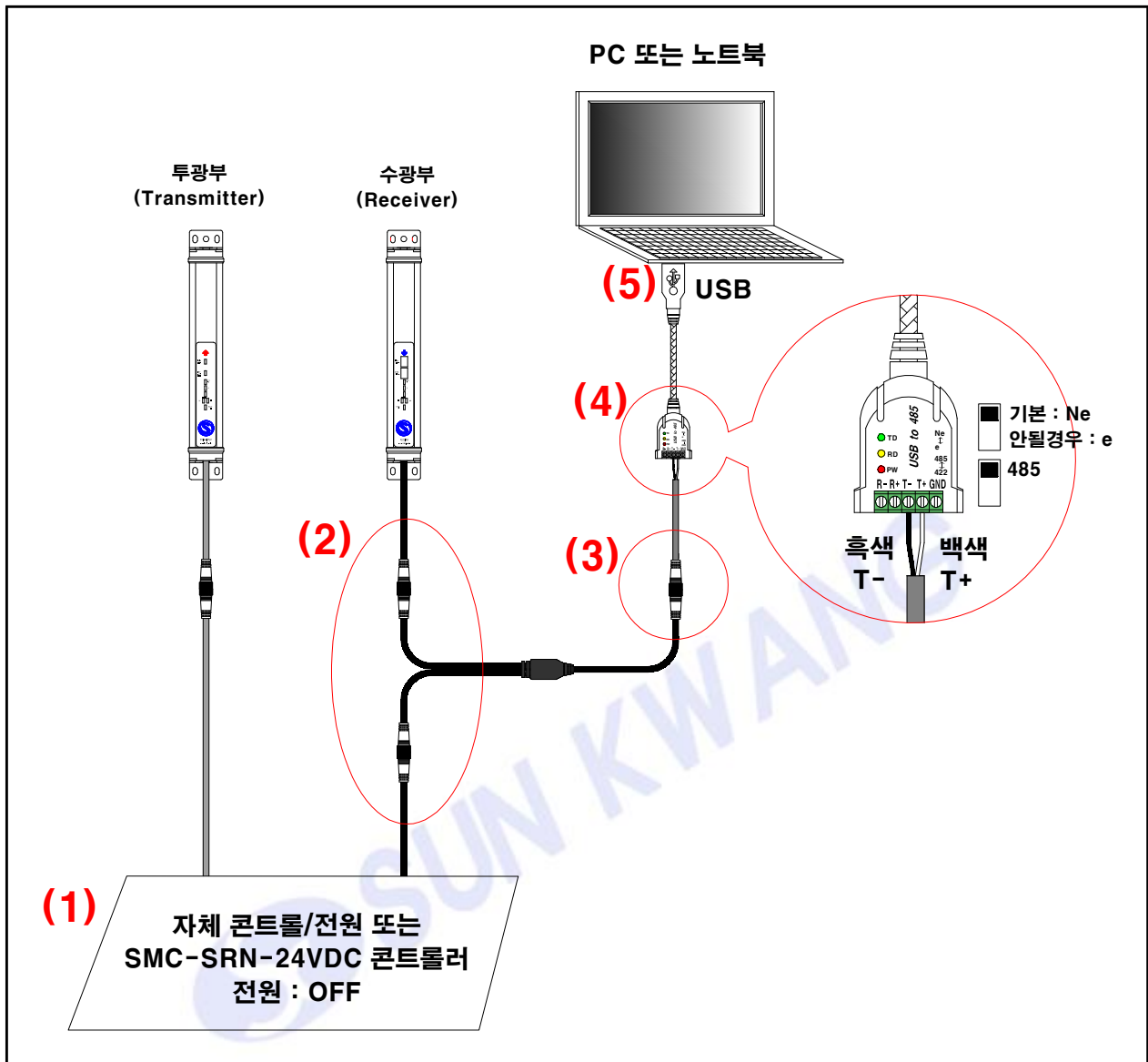
(3) 연결된 USB에 첨부된 Blanking Config 버튼을 더블클릭하여 실행하여 줍니다.

 <p><b>Blanking Config</b> Configuration LightCurtain Blanking SunKwang</p>	<p>지원운영체제 Windows XP, Windows 7 x86, Windows 7 x64</p>
---	--

- 실행화면



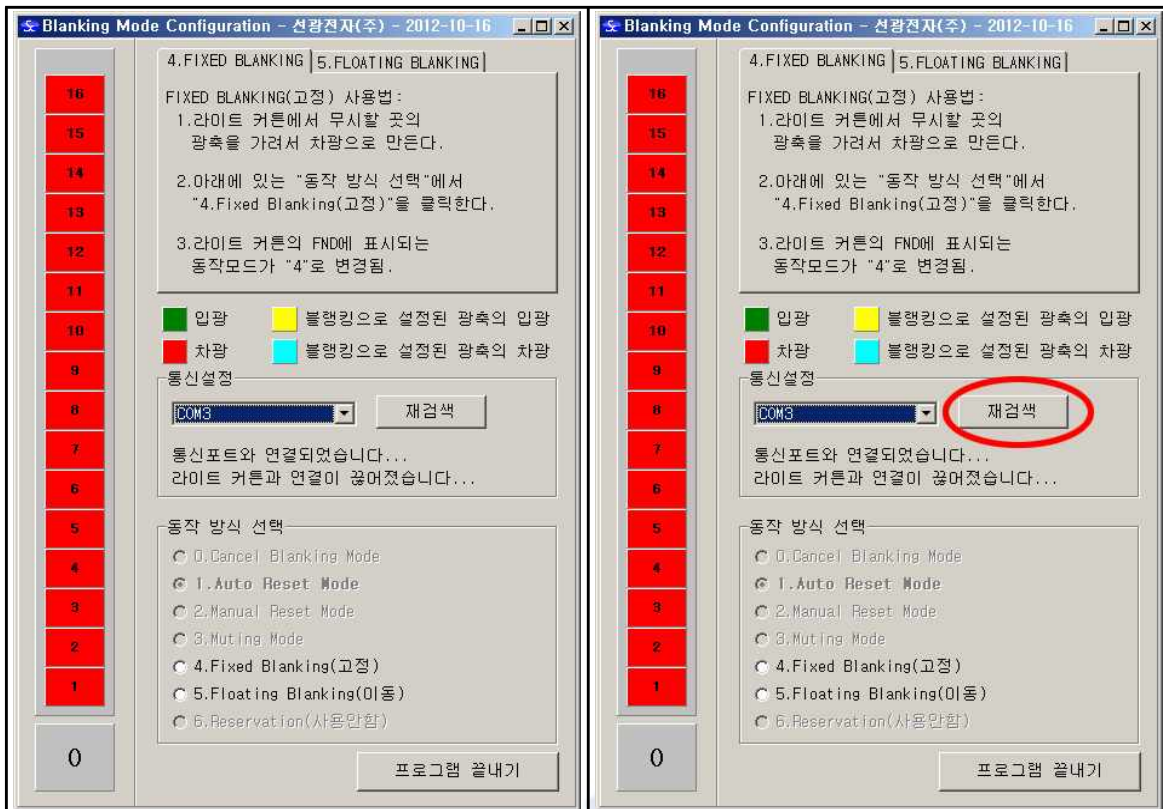
2. 라이트커튼 블랭킹 입력



▶ 장치의 연결 (Blanking kit 연결 : 별매품)

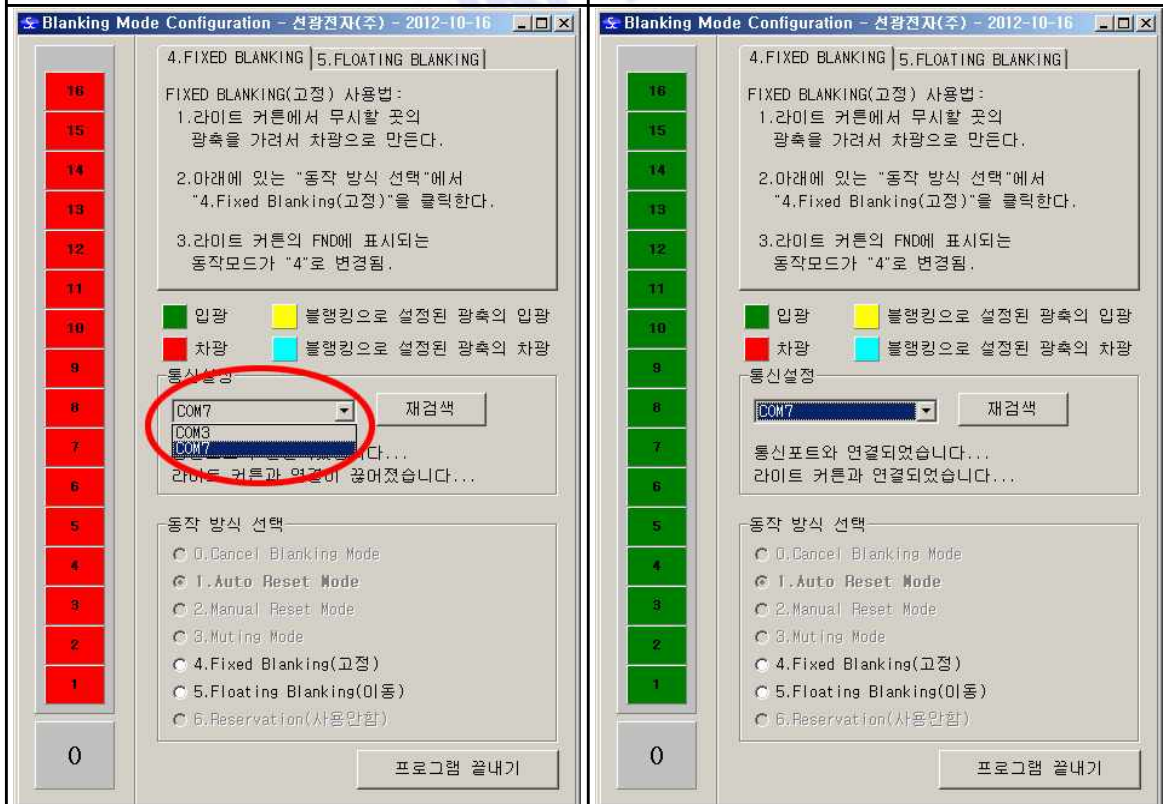
- (1) 라이트커튼을 연결한 자체 전원이나 콘트롤부의 전원을 **OFF** 시킵니다.
- (2) 수광부(흑색)와 콘트롤부의 연결을 해제한 뒤 블랭킹키트의 Y자 연결케이블을 서로 연결합니다.
- (3) Y자 연결케이블을 다시 동봉된 회색케이블에 위의 그림과 같이 연결합니다.
- (4) 위에 그림과 같이 **T-** (흑색)와 **T+** (백색)을 동봉된 **USB to 485** 에 연결하여 오른쪽면에 "Ne" (장비에 따라 "e") 그리고 "485"에 설정하여 줍니다.
- (5) Blanking Config가 설치된 노트북에 USB를 연결합니다.

(6). Blanking Config가 설치된 노트북에 USB를 연결합니다.



라이트 커튼의 전원을 OFF 한 상태에서 프로그램을 실행시켜 줍니다.

새로운 통신포트 검색을 위해 "재검색" 버튼을 클릭하여 줍니다.

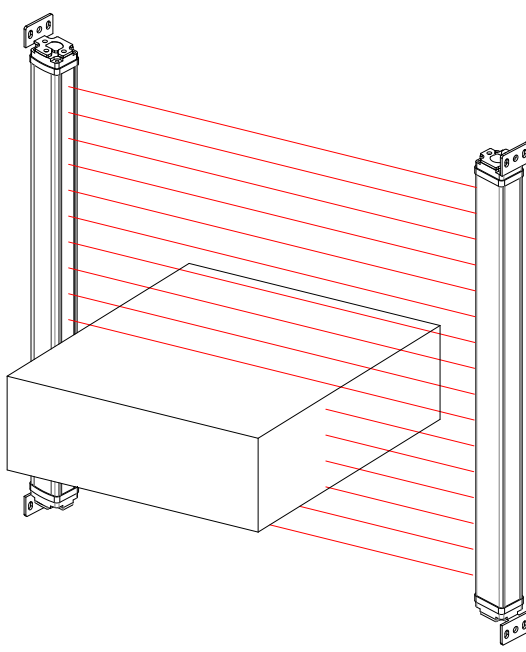


새로 검색된 통신포트를 클릭하여 줍니다.  
(ex:실제 포트 번호는 위와 다를수 있음.)


라이트커튼의 전원을 켜주었을때 라이트커튼의 모델에 해당하는 광축수 만큼 녹색으로 표시됩니다.




3. 고정식 블랭킹 설정

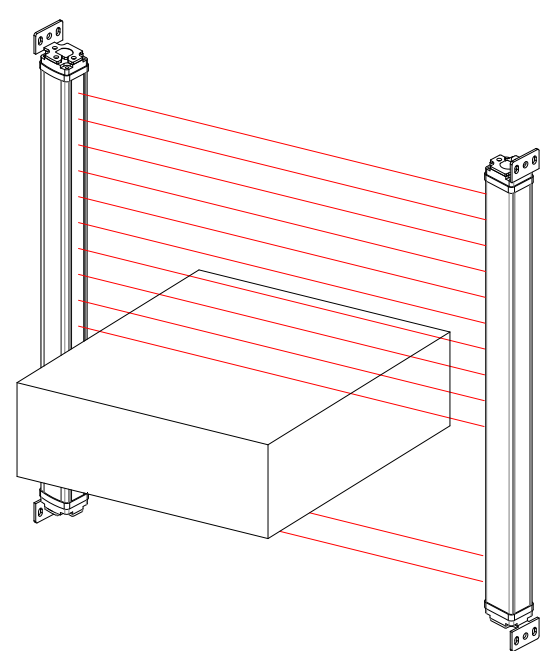


**센서가 물체를 차광하는 상태**



원하는 위치와 범위 만큼 실제 감지될 물체나 기계로 라이트커튼의 센서를 차광시켜줍니다.  
 위의 오른쪽 그림과 같이 실제 가려진 범위 만큼 프로그램에 차광으로 표시되며,  
 원하는 위치와 범위의 설정이 완료되었으면, 4번 Fixed Blanking(고정)을 클릭하여 줍니다.



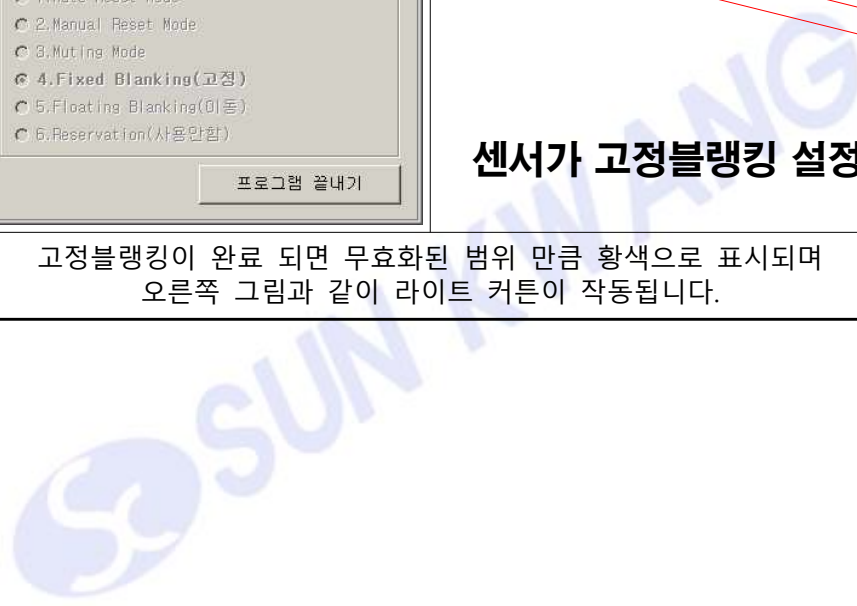


**센서가 해당범위를 무효화**

정상적으로 고정블랭킹이 실행될 경우 화면에 무효화된 범위만큼 하늘색으로 표시됩니다.

**센서가 고정블랭킹 설정완료**

고정블랭킹이 완료 되면 무효화된 범위 만큼 황색으로 표시되며  
오른쪽 그림과 같이 라이트 커튼이 작동됩니다.



4. 이동식 블랭킹 설정

Blanking Mode Configuration - 선광전자(주) - 2012-10-16

4. FIXED BLANKING 5. FLOATING BLANKING

FLOATING BLANKING(이동) 사용법:  
 1. 라이트 커튼에서 무시할 곳의 광축을 가려서 차광으로 만든다.  
 2. 아래에 있는 "동작 방식 선택"에서 "5. Floating Blanking(이동)"을 클릭한다.  
 3. 라이트 커튼의 FND에 표시되는 동작모드가 "5"로 변경됨.

입광      블랭킹으로 설정된 광축의 입광  
 차광      블랭킹으로 설정된 광축의 차광

통신설정  
 COM?      재검색

통신포트와 연결되었습니다...  
 라이트 커튼과 연결되었습니다...

동작 방식 선택  
 0. Cancel Blanking Mode  
 1. Auto Reset Mode  
 2. Manual Reset Mode  
 3. Muting Mode  
 4. Fixed Blanking(고정)  
 5. Floating Blanking(이동)  
 6. Reservation(사용안함)

프로그램 끝내기

원하는 광축 수만큼 차광

이동 블랭킹 설정을 할 경우 원하는 고정블랭킹과 마찬가지로 원하는 범위 만큼만 위치와 상관없이 오른쪽 그림처럼 가려줍니다. 그리고 5번 Floating Blanking(이동)을 클릭합니다.

Blanking Mode Configuration - 선광전자(주) - 2012-10-16

4. FIXED BLANKING 5. FLOATING BLANKING

FLOATING BLANKING(이동) 사용법:  
 1. 라이트 커튼에서 무시할 곳의 광축을 가려서 차광으로 만든다.  
 2. 아래에 있는 "동작 방식 선택"에서 "5. Floating Blanking(이동)"을 클릭한다.  
 3. 라이트 커튼의 FND에 표시되는 동작모드가 "5"로 변경됨.

입광      블랭킹으로 설정된 광축의 입광  
 차광      블랭킹으로 설정된 광축의 차광

통신설정  
 COM?      재검색

통신포트와 연결되었습니다...  
 라이트 커튼과 연결되었습니다...

동작 방식 선택  
 0. Cancel Blanking Mode  
 1. Auto Reset Mode  
 2. Manual Reset Mode  
 3. Muting Mode  
 4. Fixed Blanking(고정)  
 5. Floating Blanking(이동)  
 6. Reservation(사용안함)

프로그램 끝내기

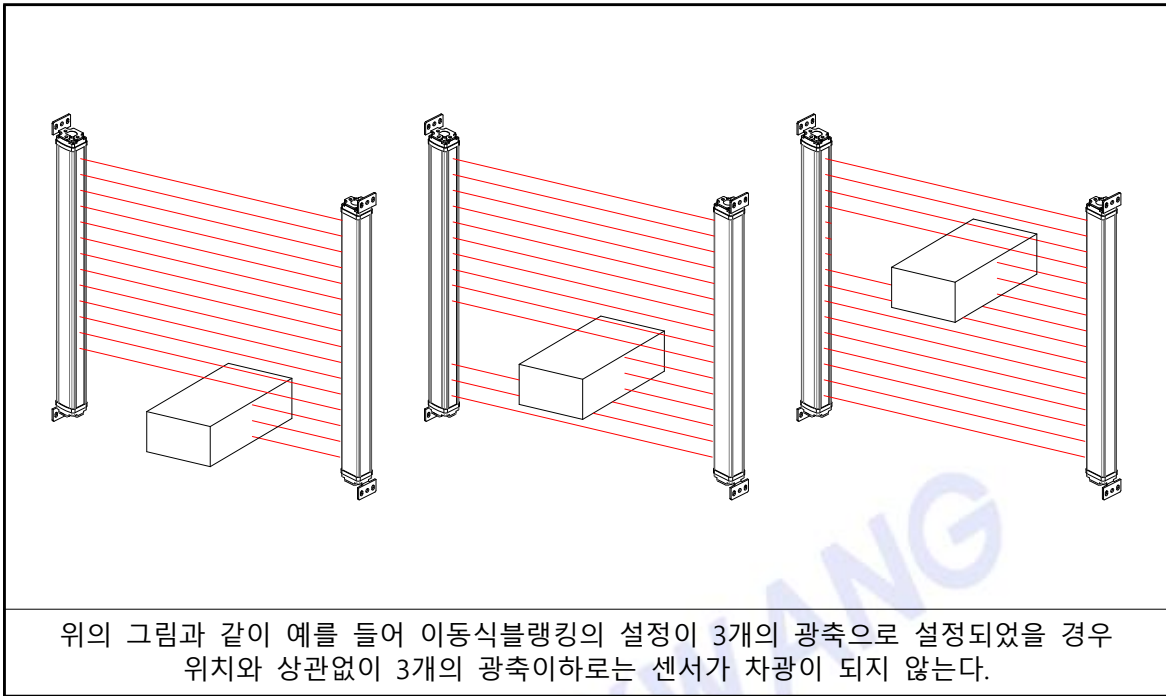
이동식 블랭킹을 설정 후에는 별도의 광축이 표시가 되지 않습니다. 무효화 된 범위가 고정되어있지 않기 때문에 상관하지 않으셔도 됩니다.



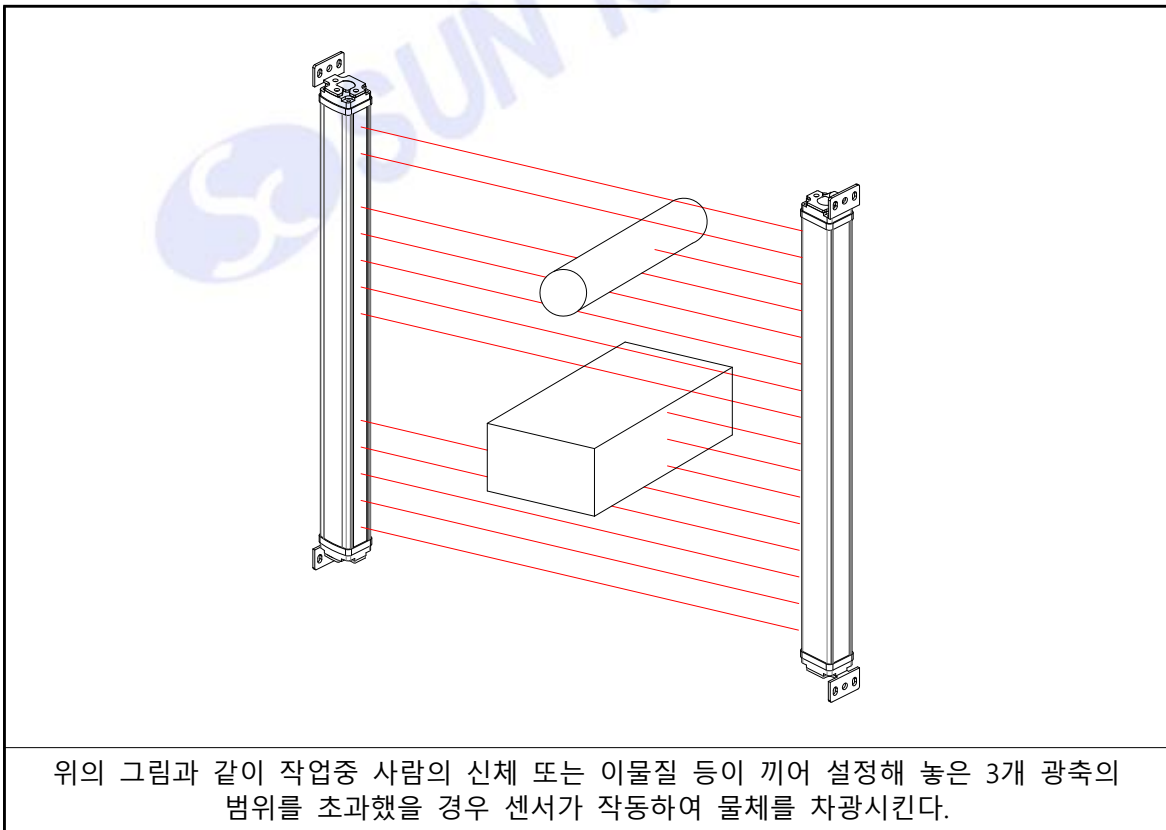
5 이동식 블랭킹 설정확인 방법

▶ 이동블랭킹 확인 방법 (예:설정범위가 3개의 광축일 경우)

(1) 센서가 감지되지 않는 경우



(2) 센서가 감지되어 차광되는 경우



6 블랭킹 설정 취소방법

4.FIXED BLANKING 5.FLOATING BLANKING

FLOATING BLANKING(이동) 사용법 :

- 1.라이트 커튼에서 무시할 곳의 광축을 가려서 차광으로 만든다.
- 2.아래에 있는 "동작 방식 선택"에서 "5.Floating Blanking(이동)"을 클릭한다.
- 3.라이트 커튼의 FND에 표시되는 동작모드가 "5"로 변경됨.

입장       블랭킹으로 설정된 광축의 입장  
 차광       블랭킹으로 설정된 광축의 차광

통신설정

COM7      재검색

통신포트와 연결되었습니다...  
라이트 커튼과 연결되었습니다...

동작 방식 선택

- 0.Cancel Blanking Mode
- 1.Auto Reset Mode
- 2.Manual Reset Mode
- 3.Muting Mode
- 4.Fixed Blanking(고정)
- 5.Floating Blanking(이동)
- 6.Reservation(사용안함)

프로그램 끝내기

16  
15  
14  
13  
12  
11  
10  
9  
8  
7  
6  
5  
4  
3  
2  
1  
0

설정에 놓은 블랭킹을 취소하거나 혹은 설정값을 바꾸고 싶을 경우 0.번에 Cancel Blanking Mode 를 클릭하면 모든 설정이 Reset 되며 처음부터 다시 설정이 가능합니다.



**선광전자 (주)**

대표전화 : (032) 814 - 0171~3

기술문의 : (032) 814 - 0174

웹사이트 : [www.sksafety.co.kr](http://www.sksafety.co.kr)