

SK-20X Series

Area Sensor

에리어 센서

- ① 제품설명
- ② 주의사항
- ③ 동작 및 배선도
- ④ 제품사양
- ⑤ 제품치수

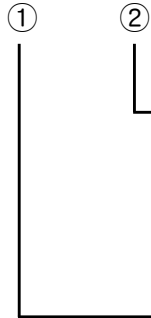


① 제품설명

a. 제품구분

에리어센서

MODEL: SK - 20□□ X - □



② 케이블 색상	
N	NPN 출력
P	PNP 출력

① 센서광축	
08	8광축 (검출높이: 140 mm)
12	12광축 (검출높이: 220 mm)
16	16광축 (검출높이: 300 mm)
20	20광축 (검출높이: 380 mm)
24	24광축 (검출높이: 460 mm)
28	28광축 (검출높이: 540 mm)
32	32광축 (검출높이: 620 mm)
36	36광축 (검출높이: 700 mm)
40	40광축 (검출높이: 780 mm)
44	44광축 (검출높이: 860 mm)
48	48광축 (검출높이: 940 mm)

연장 케이블

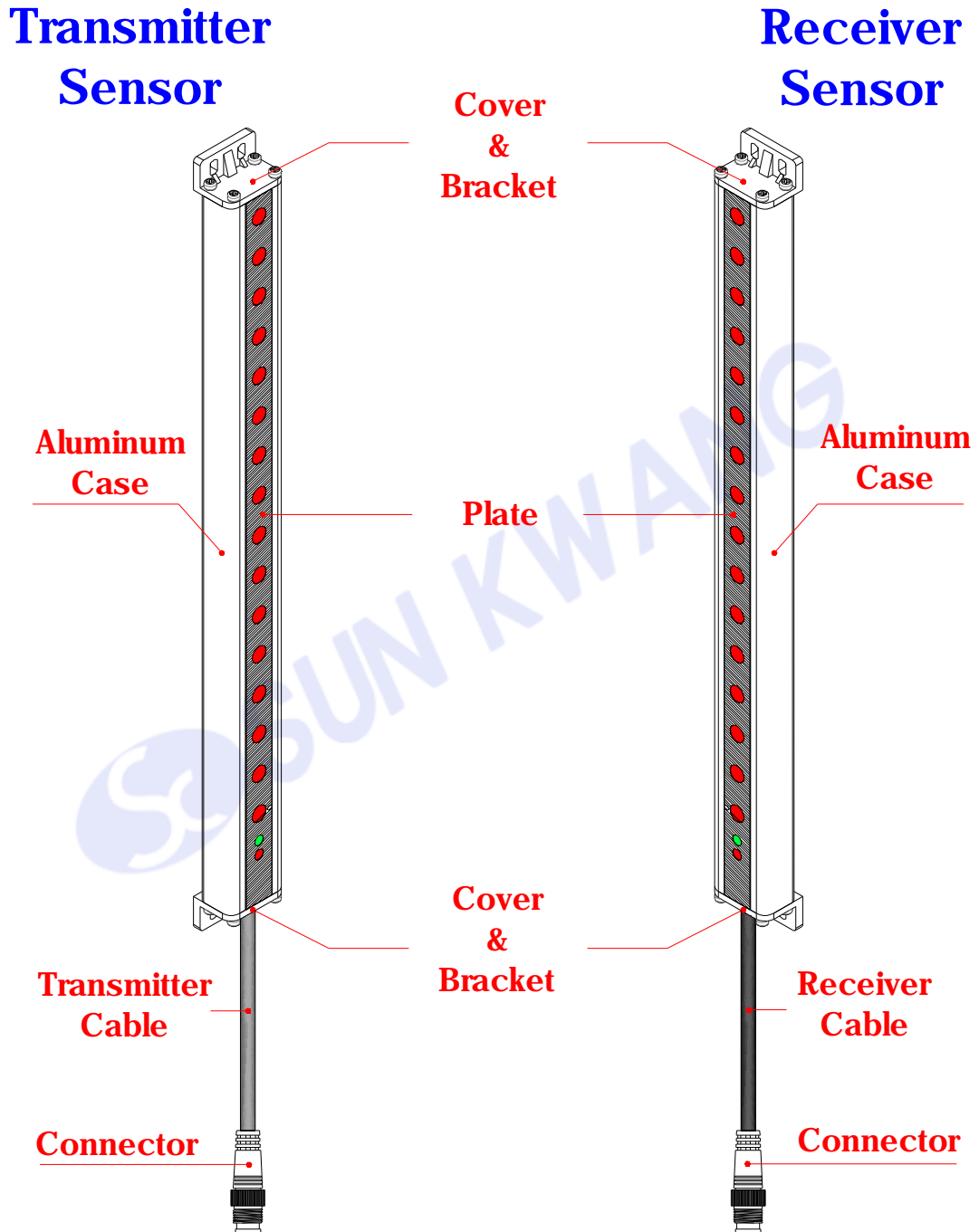
MODEL: SK - JC□ - □



② 케이블 색상	
T	투광부 회색 (Gray) ●
R	수광부 흑색 (Black) ●

① 케이블 길이	
3	기장 3M
5	기장 5M
7	기장 7M
10	기장 10M
20	기장 20M

b. 각부명칭



② 주의사항

a. 사용상 주의사항

⚠ 경고

● 부적절한 설치

- 기계 제어 링크, 인터페이스 및 기타 안전에 영향을 주는 모든 제어 요소를 설계 할 때는 지역 안전 관리 기관에 문의하고 관리 지침을 준수하여야 합니다.
- 모든 설치 지침을 반드시 준수해야 합니다.

이러한 지침을 준수하지 않을 경우 사망에 이르거나 심각한 부상을 입을 수 있습니다.

⚠ 경고

● 부적절한 작동

- 안전출력이 공급전원 및 부하전원에 합선되지 않도록 알맞게 배선해 주십시오.
- 출력이 고장나 심한 신체 사고가 발생할 수 있으니 안전 출력의 정격치를 넘는 부하는 절대 사용하지 말아 주십시오.

● 부적절한 분해 조립

- 사용설명서 내용을 준수하지 않거나 임의 조립/분해 해서는 안됩니다.

이러한 지침을 준수하지 않을 경우 사망에 이르거나 심각한 부상을 입을 수 있습니다.

⚠ 주의

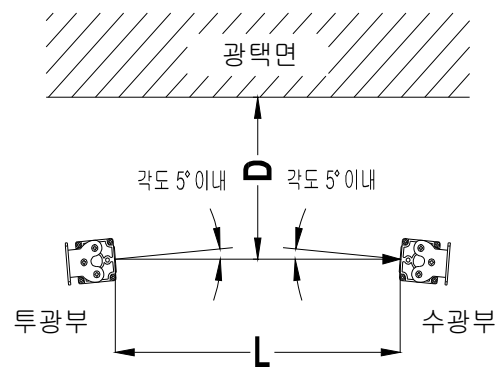
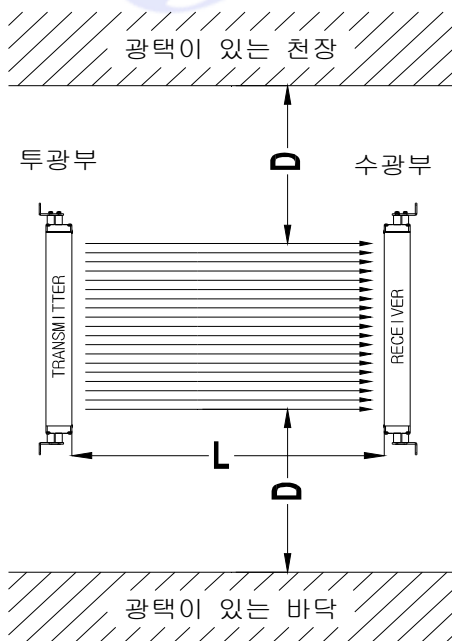
● 제품을 떨어뜨리거나 비정상적인 진동충격을 가하지 마십시오.

● 아래와 같은 장소에서는 설치 및 보관을 삼가해 주십시오.

- 직접 일광이 닿는 곳
- 부식성 가스나 가연성 가스가 있는 곳
- 물, 기름, 화공약품이 있는 곳
- 제품에 정격치 이상의 진동이나 충격을 주는 곳
- 주변온도가 -10 ~ 55℃ 범위를 넘는 곳

b. 설치시 주의사항

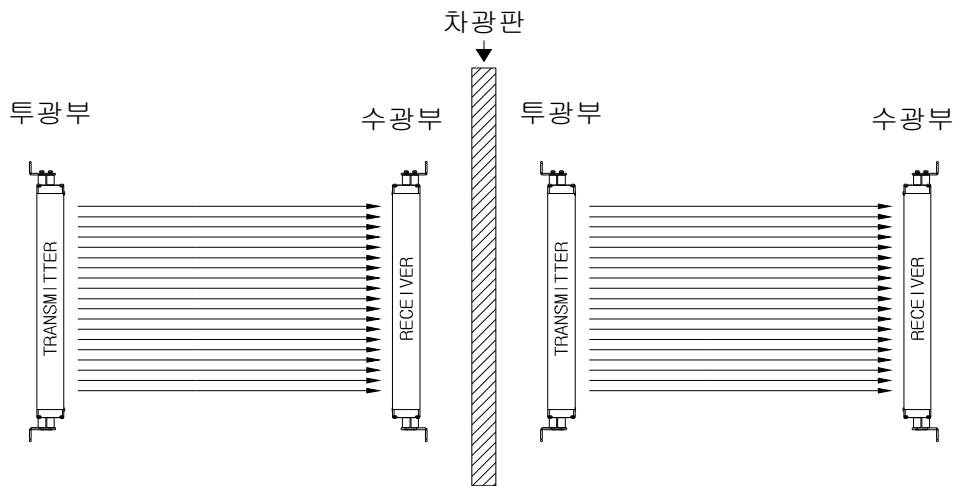
▷ 센서 주위 광택이 있는 면이나 바닥이 있는경우의 설치방법



L	D
200mm ~ 3M	130mm
3M 이상	$L/2 \times \tan 5^\circ = L \times 0.044(M)$

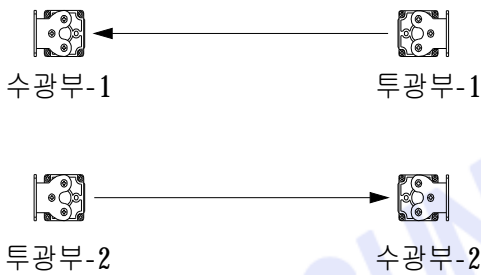
L : 투광부와 수광부의 거리(검출거리)
D : 설치 허용 거리

▷ 다중설치 시 상호간섭방지 설치방법 (1)

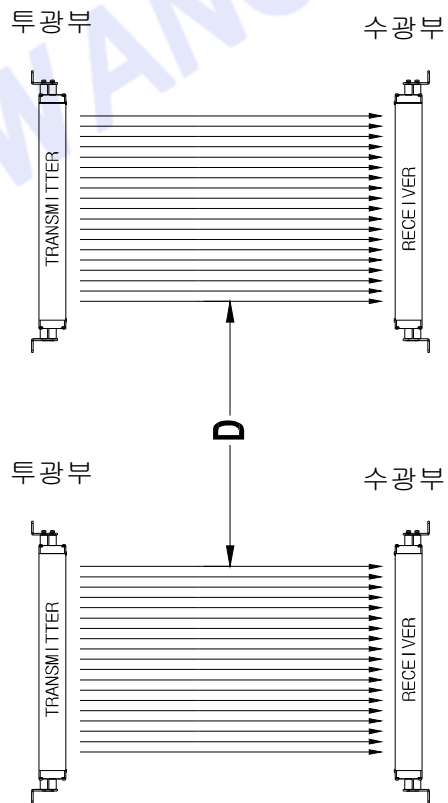


▷ 다중설치 시 상호간섭방지 설치방법 (2)

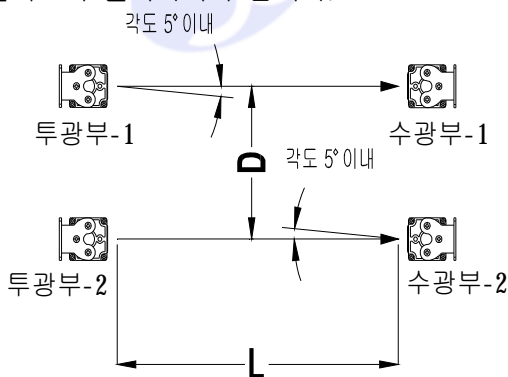
A) 각 SET의 수광부와 투광부를 크로스가 되도록 설치합니다.



C) 각 SET를 위/아래로 설치할 경우 간섭이 안되는 거리까지 떨어뜨려 설치합니다.



B) 크로스 설치가 불가능 할 경우 각각의 SET의 설치를 간섭이 안되는 거리까지 떨어뜨려 설치하여야 합니다.



L	D
200mm ~ 3M	260mm
3M 이상	$L \times \tan 5^\circ = L \times 0.088(M)$

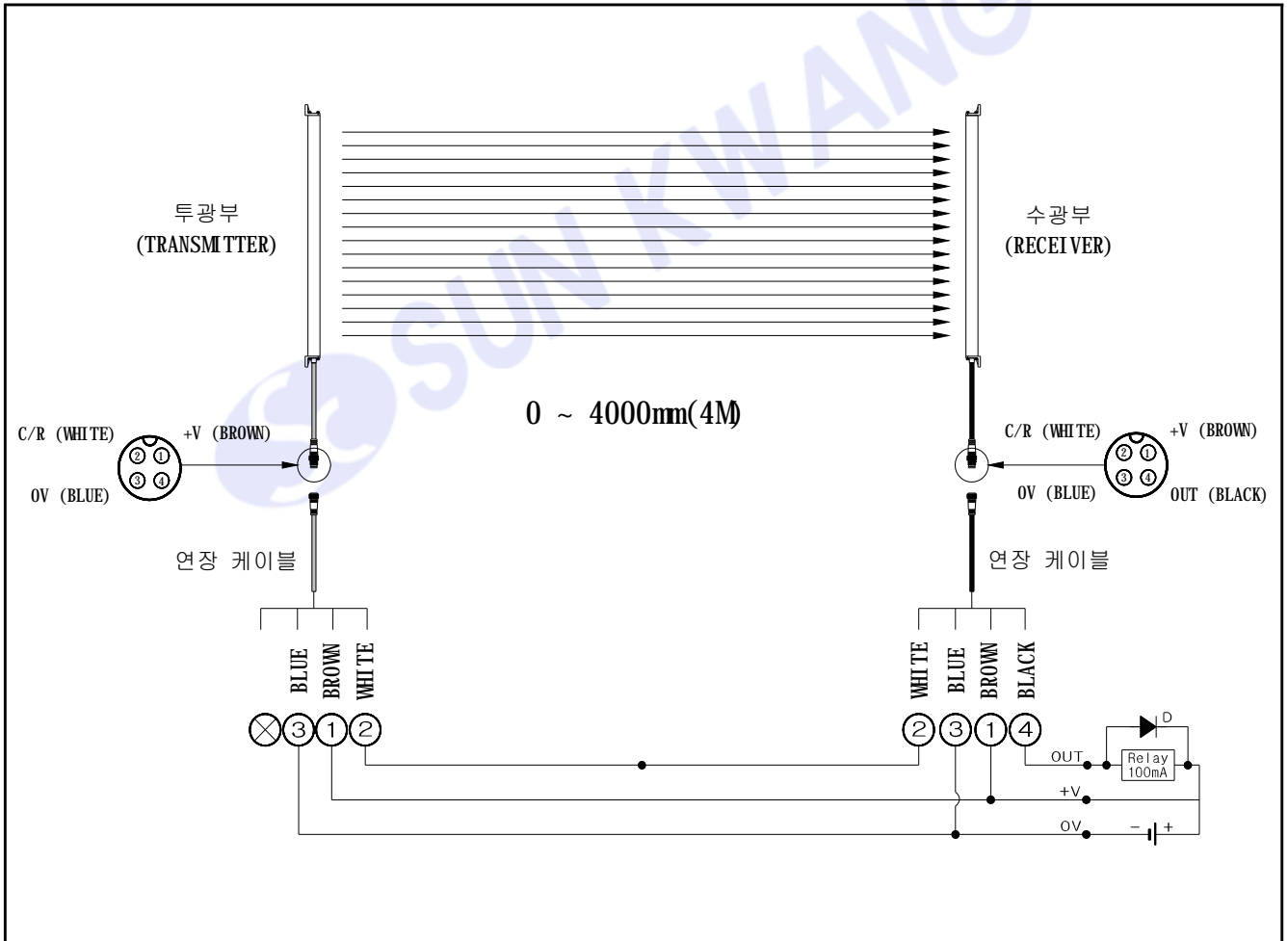
L : 투광부와 수광부의 거리(검출거리)
D : 설치 허용 거리

③ 동작 및 배선도

a. 표시등 설명

구분	LED 색상	설명
A	● GREEN	수광에 전원 투입시 깜빡이며 점멸 투광과 광축이 맞을 경우 깜빡임 정지
B	● RED	투광과 광축이 맞았을 경우 점등
C	● RED	투광에 전원 투입시 점등
D	● GREEN	제품에 이상이 생겼을 경우 점멸

b. 배선방법



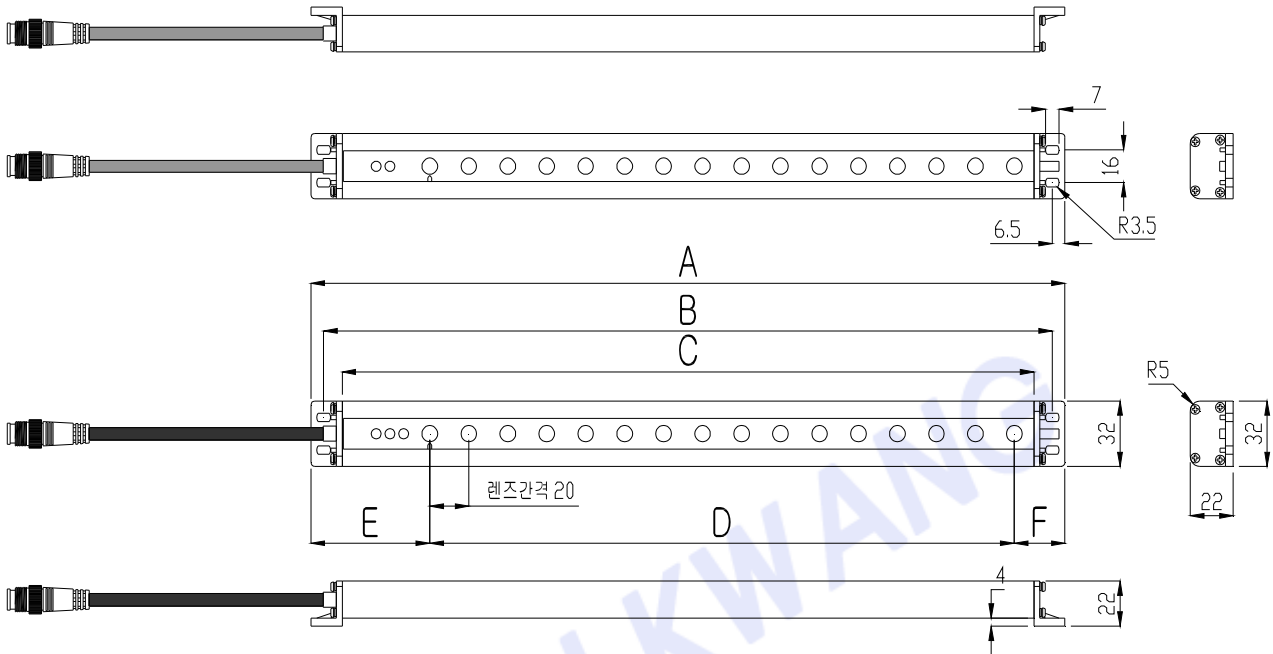
④ 제품사양

형식	모델	SK-2008X	SK-2012X	SK-2016X	SK-2020X	SK-2024X	SK-2028X
렌즈간격	20mm Pitch						
최소검출물체	최대 4M						
검출거리	32 ϕ 이상의 물체						
응답속도	12V ~ 24V DC \pm 10% Ripple 10% (MAX)						
전원전압	NPN (OPTION: PNP)						
출력방식	10m sec (MAX)						
동작온도	-25 ~ +55 $^{\circ}$ C						
광축수	8	12	16	20	24	28	
검출폭	140mm	220mm	300mm	380mm	460mm	540mm	
소비전류	60mA	80mA	90mA	100mA	110mA	120mA	
중량	투광	200g	250g	300g	350g	400g	450g
	수광	200g	250g	300g	350g	400g	450g

형식	모델	SK-2032X	SK-2036X	SK-2040X	SK-2044X	SK-2048X
렌즈간격	20mm Pitch					
최소검출물체	최대 4M					
검출거리	32 ϕ 이상의 물체					
응답속도	12V ~ 24V DC \pm 10% Ripple 10% (MAX)					
전원전압	NPN (OPTION: PNP)					
출력방식	10m sec (MAX)					
동작온도	-25 ~ +55 $^{\circ}$ C					
광축수	32	36	40	44	48	
검출폭	620mm	700mm	780mm	860mm	940mm	
소비전류	130mA	140mA	150mA	160mA	170mA	
중량	투광	500g	550g	600g	650g	700g
	수광	500g	550g	600g	650g	700g

⑤ 제품치수

투광부 / 수광부 (Transmitter / Receiver)



MODEL	A	B	C	D	E	F
SK-2008X	237	224	205	140	61	36
SK-2012X	307	294	275	220	61	26
SK-2016X	387	374	355	300	61	26
SK-2020X	467	454	435	380	61	26
SK-2024X	547	534	515	460	61	26
SK-2028X	627	614	595	540	61	26
SK-2032X	707	694	675	620	61	26
SK-2036X	787	774	755	700	61	26
SK-2040X	867	854	835	780	61	26
SK-2044X	947	934	915	860	61	26
SK-2048X	1027	1014	995	940	61	26

A: 센서 전체길이 / B: 센서 칩부홀간격 / C: 센서 케이스 길이 / D: 센서 검출 길이 / E, F: 센서 비감지 길이