

# SK-60L Series

## Long distance type Area Sensor

장거리형 에리어 센서 (고속도로센서)

① 제품설명

② 주의사항

③ 동작 및 배선도

④ 제품사양

⑤ 제품치수



## ① 제품설명

### a. 제품구분

에리어센서

MODEL: SK -60 □ □ L - □

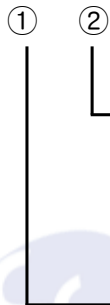


② 케이블 색상	
N	NPN 출력
P	PNP 출력

① 센서 광축	
06	6광축 (검출높이: 300 mm)
10	10광축 (검출높이: 540 mm)
14	14광축 (검출높이: 780 mm)
18	18광축 (검출높이: 1020 mm)
22	22광축 (검출높이: 1260 mm)
26	26광축 (검출높이: 1500 mm)

연장 케이블

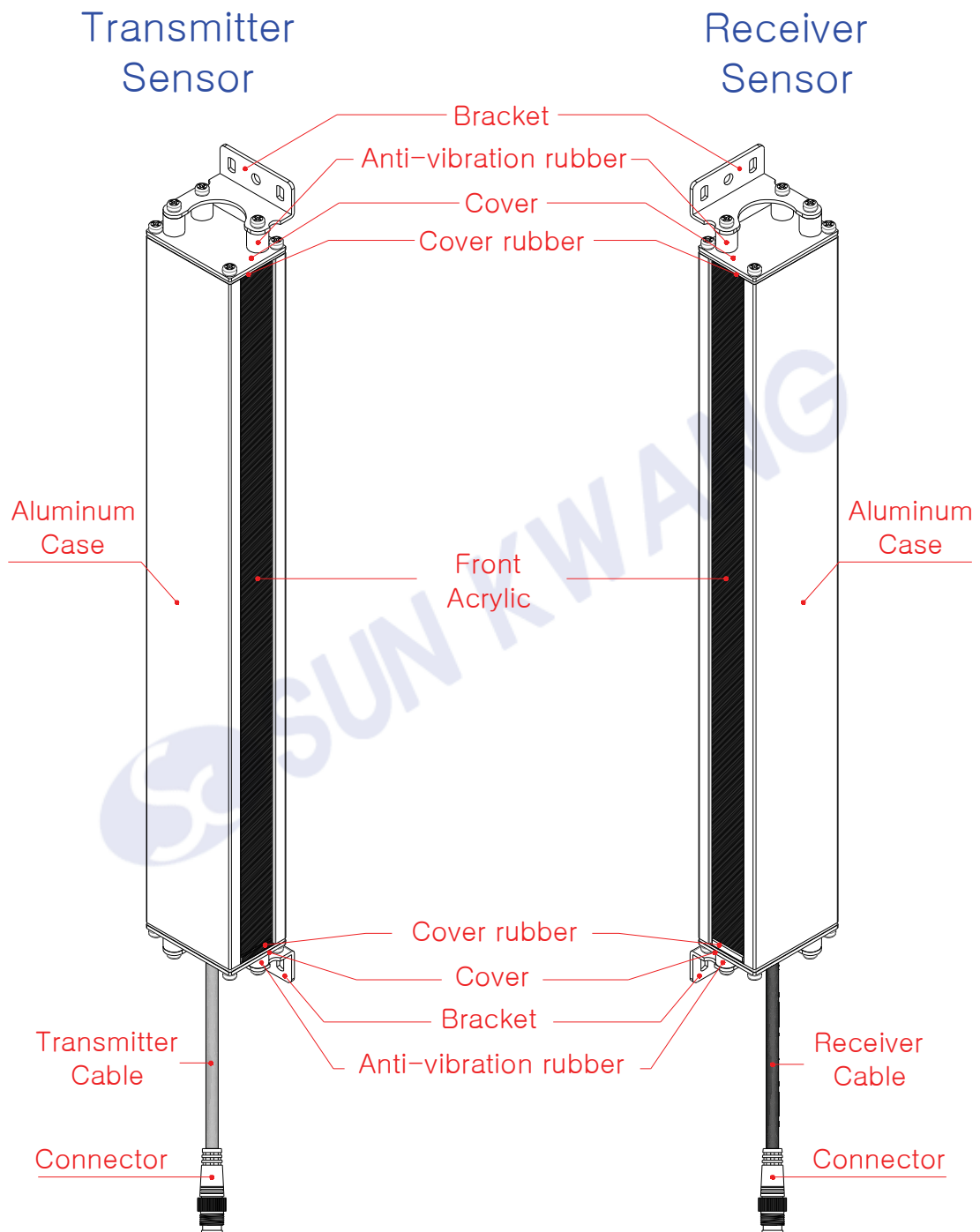
MODEL: SK -JC □ - □



② 케이블 색상	
T	투광부 회색 (Gray) ●
R	수광부 흑색 (Black) ●

① 케이블 길이	
3	기장 3M
5	기장 5M
7	기장 7M
10	기장 10M
20	기장 20M

b. 각부명칭



## ② 주의사항

### a. 사용상 주의사항

#### ⚠ 경고

● 부적절한 설치

- 기계 제어 링크, 인터페이스 및 기타 안전에 영향을 주는 모든 제어 요소를 설계 할 때는 지역 안전 관리 기관에 문의하고 관리 지침을 준수하여야 합니다.
- 모든 설치 지침을 반드시 준수해야 합니다.

이러한 지침을 준수하지 않을 경우 사망에 이르거나 심각한 부상을 입을 수 있습니다.

#### ⚠ 경고

● 부적절한 작동

- 안전출력이 공급전원 및 부하전원에 합선되지 않도록 알맞게 배선해 주십시오.
- 출력이 고장나 심한 신체 사고가 발생할 수 있으니 안전 출력의 정격치를 넘는 부하는 절대 사용하지 말아 주십시오.

● 부적절한 분해 조립

- 사용설명서 내용을 준수하지 않거나 임의 조립/분해 해서는 안됩니다.

이러한 지침을 준수하지 않을 경우 사망에 이르거나 심각한 부상을 입을 수 있습니다.

#### ⚠ 주의

● 아래와 같은 장소에서는 설치 및 보관을 삼가해 주십시오.

- 직접 일광이 닿는 곳
- 부식성 가스나 가연성 가스가 있는 곳
- 물, 기름, 화공약품이 있는 곳
- 제품에 정격치 이상의 진동이나 충격을 주는 곳
- 주변온도가 -10 ~ 55℃ 범위를 넘는 곳

### b. 운반방법

#### ⚠ 주의

- 제품을 운반 시 떨어뜨리거나 충격을 주지 마십시오.
- 반드시 제품의 전원을 해제 한 후에 분리하시길 바랍니다.

### c. 보관방법

#### ⚠ 주의

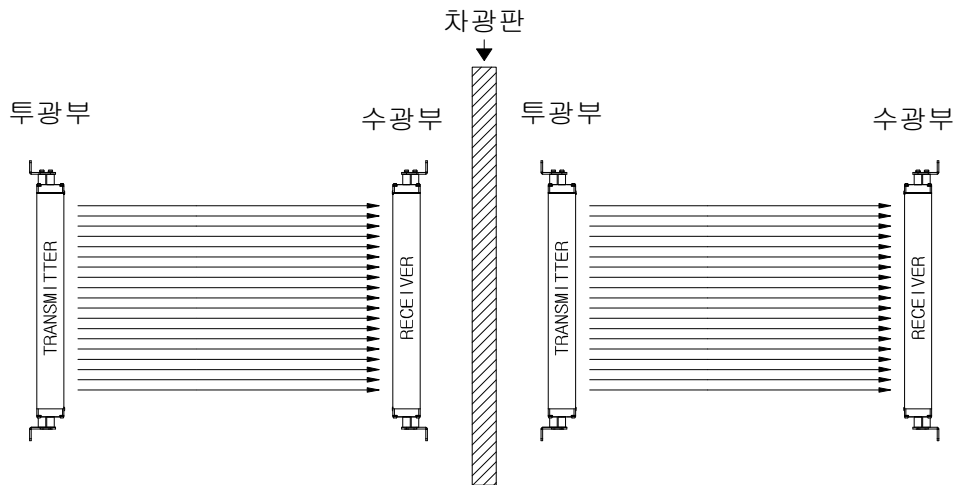
- 본제품을 사용하지 않을 시 -20~60℃ 정도인 건조한 곳에 보관해야 합니다.
- 먼지나 이물질이 유입되지 않도록 박스에 포장하여 보관해야 합니다.

### d. 청소 및 검사 분해

- 주 3회 이상 센서 전면부의 보호아크릴 부분에 이물질이 묻지 않도록 청소하여 줍니다.

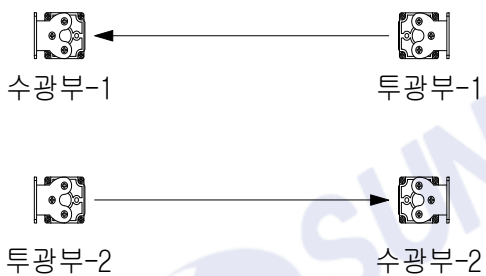
e. 설치시 주의사항

▷ 다중설치 시 상호간섭방지 설치방법 (1)

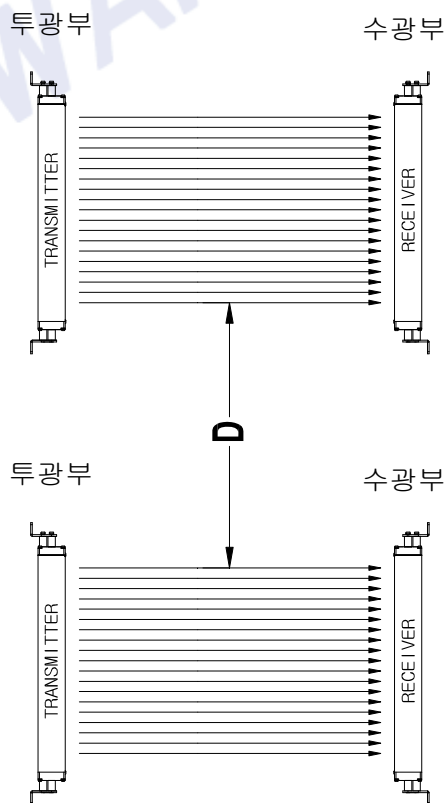


▷ 다중설치 시 상호간섭방지 설치방법 (2)

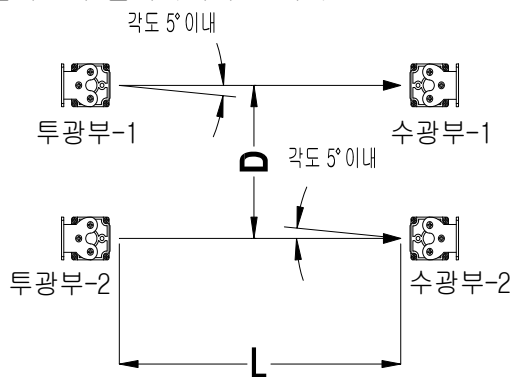
A) 각 SET의 수광부와 투광부를 크로스가 되도록 설치합니다.



C) 각 SET를 위/아래로 설치할 경우 간섭이 안되는 거리까지 떨어뜨려 설치합니다.



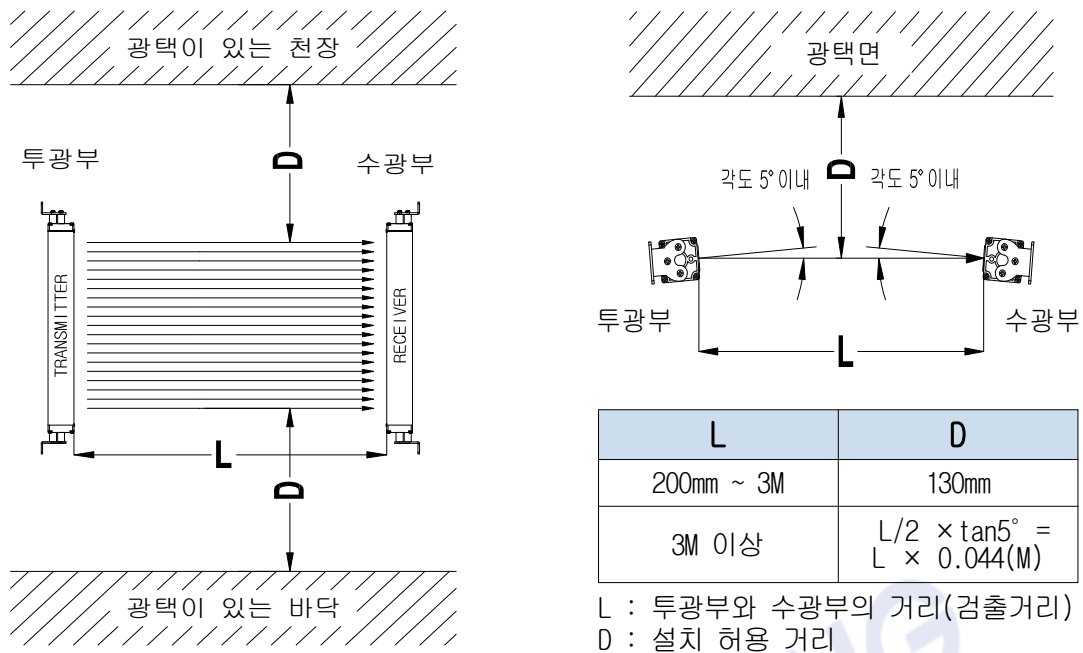
B) 크로스 설치가 불가능 할 경우 각각의 SET의 설치를 간섭이 안되는 거리까지 떨어뜨려 설치하여야 합니다.



L	D
200mm ~ 3M	260mm
3M 이상	$L \times \tan 5^\circ = L \times 0.088(M)$

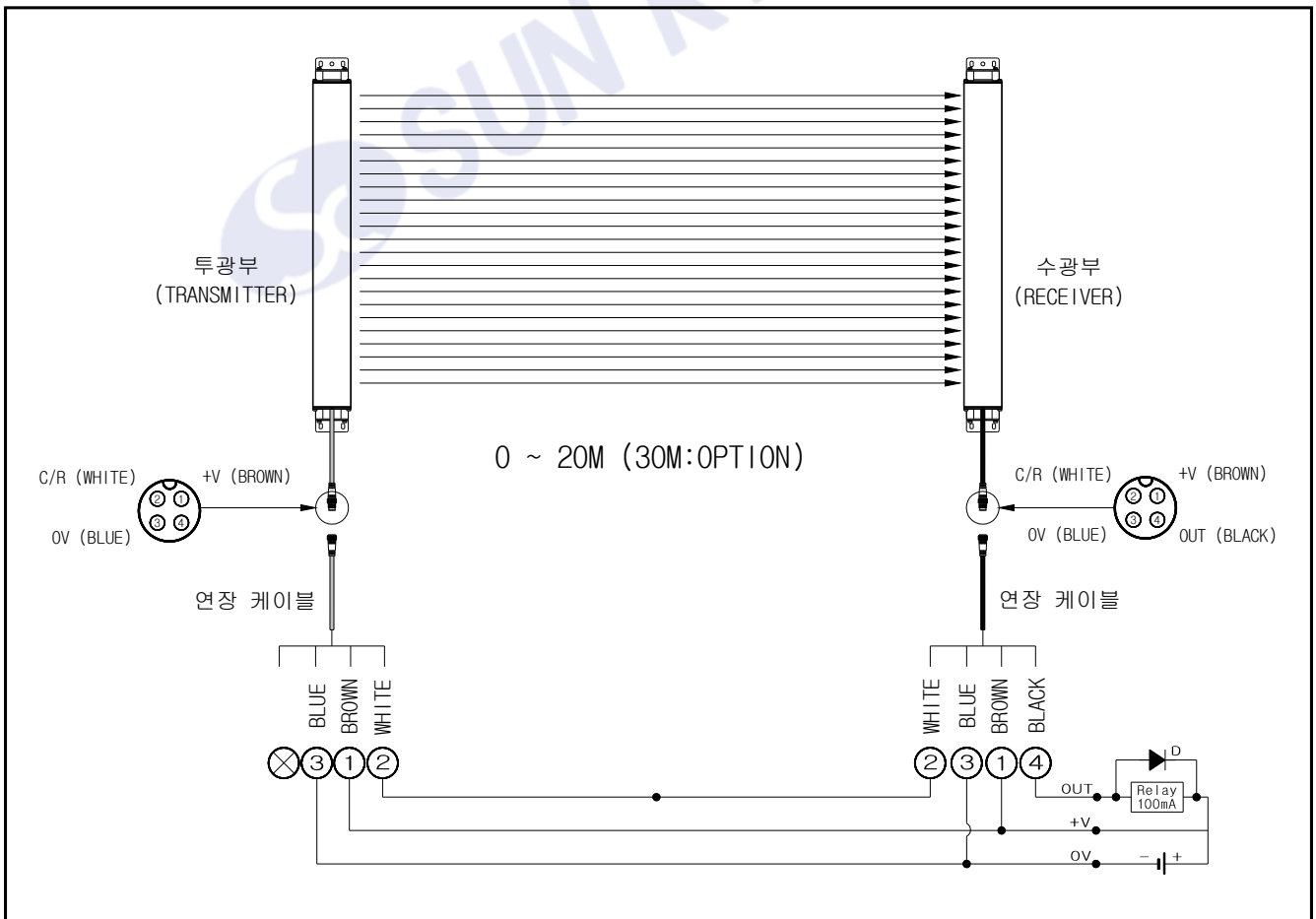
L : 투광부와 수광부의 거리(검출거리)  
D : 설치 허용 거리

▷ 센서 주위 광택이 있는 면이나 바닥이 있는경우의 설치방법



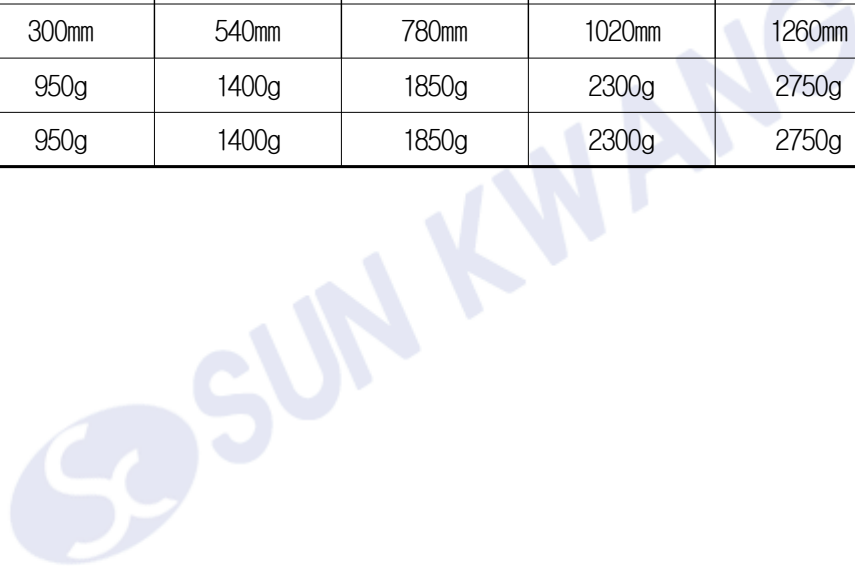
③ 배선도

a. 배선방법



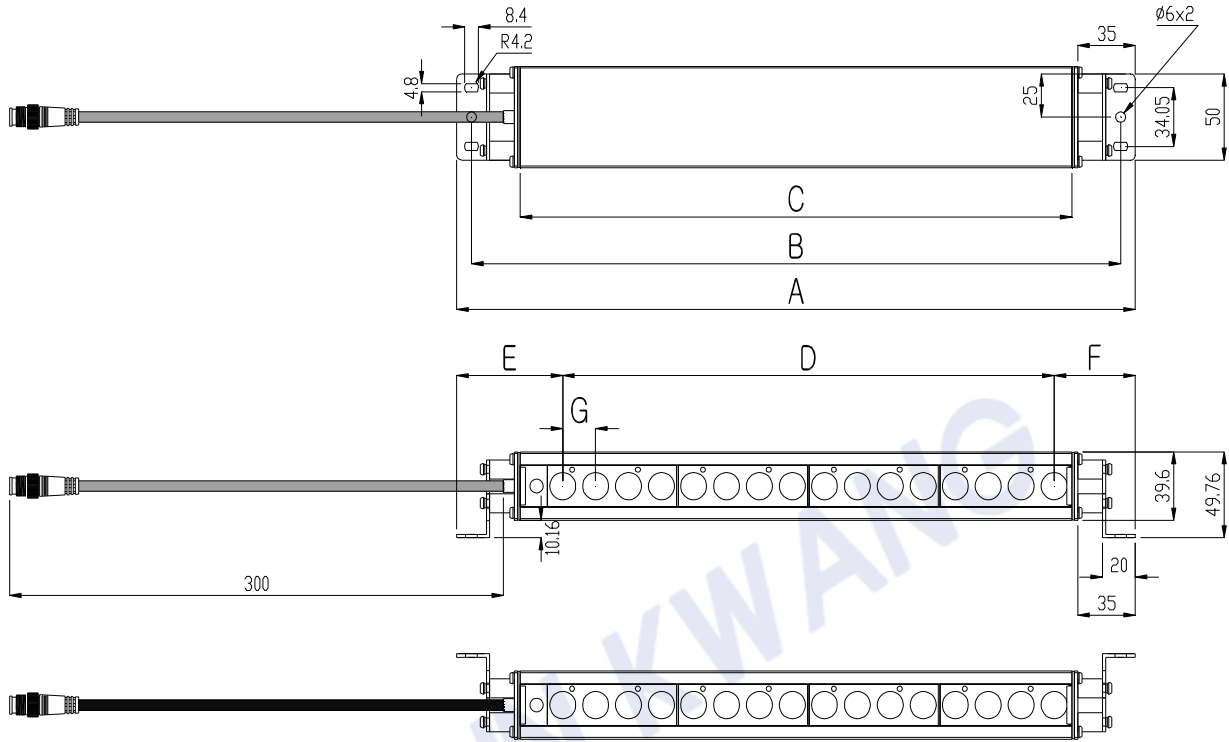
#### ④ 제품사양

형식	모델	SK-6004L	SK-6010L	SK-6014L	SK-6018L	SK-6022L	SK-6026L
렌즈간격	60mm Pitch						
최소검출물체	최대 20M (OPTION:30M까지 검출가능)						
검출거리	72 $\phi$ 이상의 물체						
응답속도	12V ~ 24V DC $\pm$ 10% Ripple 10% (MAX)						
전원전압	NPN (OPTION:PNP)						
출력방식	10m sec (MAX)						
동작온도	-25 ~ +55 $^{\circ}$ C						
광축수	6	10	14	18	22	26	
검출폭	300mm	540mm	780mm	1020mm	1260mm	1500mm	
중량	투광	950g	1400g	1850g	2300g	2750g	3200g
	수광	950g	1400g	1850g	2300g	2750g	3200g



⑤ 제품치수

투광부 / 수광부 (Transmitter / Receiver)



MODEL	A	B	C	D	E	F	G
SK-6006L	412	394	335	300	64	48	60mm
SK-6010L	652	634	575	540	64	48	
SK-6014L	892	874	815	780	64	48	
SK-6018L	1132	1114	1055	1020	64	48	
SK-6022L	1372	1354	1295	1260	64	48	
SK-6026L	1612	1594	1535	1500	64	48	

A: 센서 전체길이 / B: 센서 취부홀간격 / C: 센서 케이스 길이 / D: 센서 검출 길이  
 / E, F: 센서 비감지 길이 / G: 렌즈간격