

SK-40L Series

Long distance type Area Sensor

장거리형 에리어 센서 (고속도로센서)

① 제품설명

② 주의사항

③ 동작 및 배선도

④ 제품사양

⑤ 제품치수



① 제품설명

a. 제품구분

에리어센서

MODEL: SK - 40 □ □ L - □

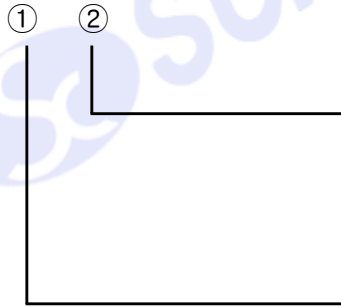


② 케이블 색상	
N	NPN 출력
P	PNP 출력

① 센서 광축	
04	4광축 (검출높이: 120 mm)
06	6광축 (검출높이: 200 mm)
08	8광축 (검출높이: 280 mm)
10	10광축 (검출높이: 360 mm)
12	12광축 (검출높이: 440 mm)
14	14광축 (검출높이: 520 mm)
16	16광축 (검출높이: 600 mm)
18	18광축 (검출높이: 680 mm)
20	20광축 (검출높이: 760 mm)
22	22광축 (검출높이: 840 mm)
24	24광축 (검출높이: 920 mm)

연장 케이블

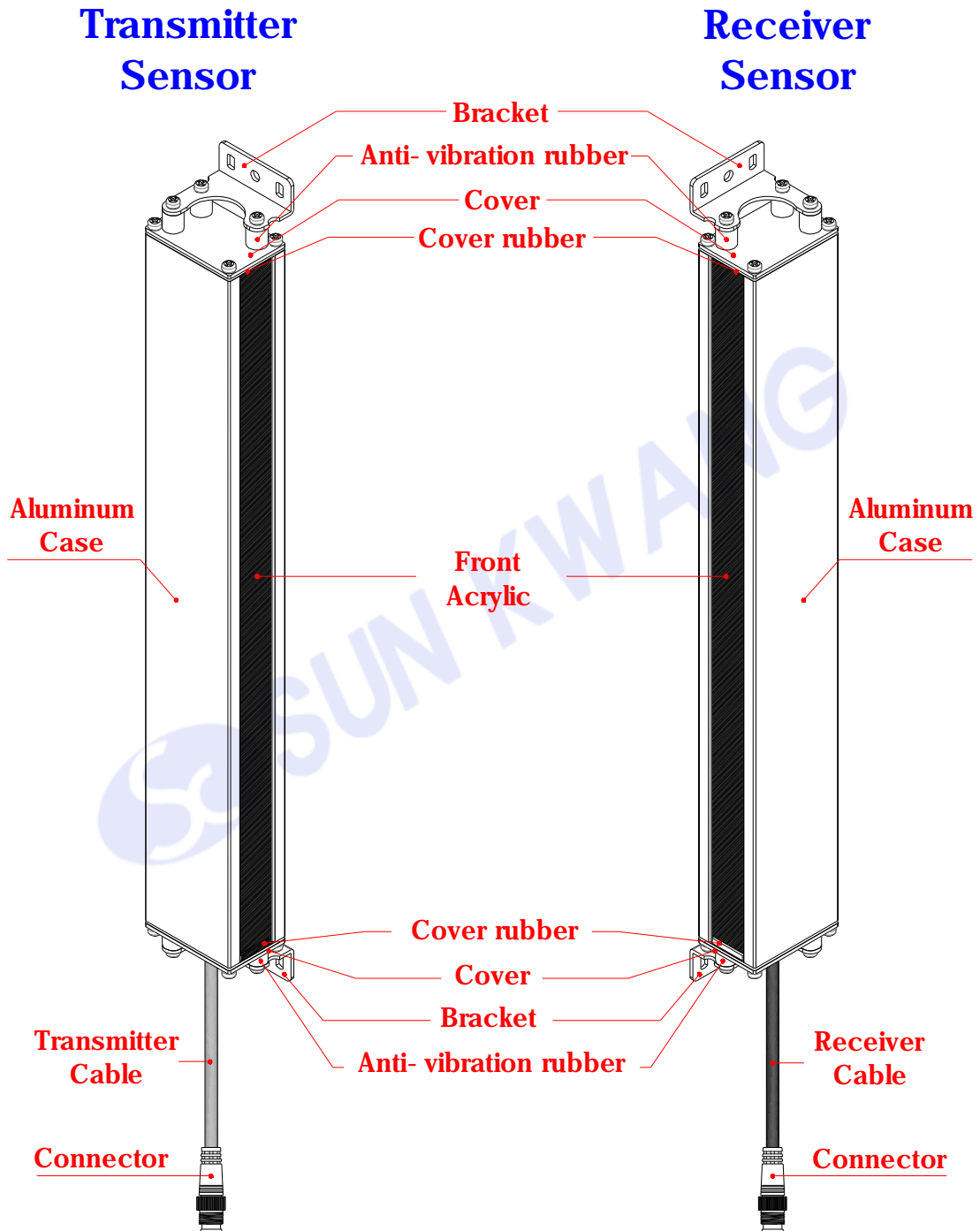
MODEL: SK - JC □ - □



② 케이블 색상	
T	투광부 회색 (Gray) ●
R	수광부 흑색 (Black) ●

① 케이블 길이	
3	기장 3M
5	기장 5M
7	기장 7M
10	기장 10M
20	기장 20M

b. 각부명칭



② 주의사항

a. 사용상 주의사항

⚠ 경고
<ul style="list-style-type: none"> ● 부적절한 설치 - 기계 제어 링크, 인터페이스 및 기타 안전에 영향을 주는 모든 제어 요소를 설계 할 때는 지역 안전 관리 기관에 문의하고 관리 지침을 준수하여야 합니다. - 모든 설치 지침을 반드시 준수해야 합니다. <p>이러한 지침을 준수하지 않을 경우 사망에 이르거나 심각한 부상을 입을 수 있습니다.</p>

⚠ 경고
<ul style="list-style-type: none"> ● 부적절한 작동 - 안전출력이 공급전원 및 부하전원에 합선되지 않도록 알맞게 배선해 주십시오. - 출력이 고장나 심한 신체 사고가 발생할 수 있으니 안전 출력의 정격치를 넘는 부하는 절대 사용하지 말아 주십시오. ● 부적절한 분해 조립 - 사용설명서 내용을 준수하지 않거나 임의 조립/분해 해서는 안됩니다. <p>이러한 지침을 준수하지 않을 경우 사망에 이르거나 심각한 부상을 입을 수 있습니다.</p>

⚠ 주의
<ul style="list-style-type: none"> ● 아래와 같은 장소에서는 설치 및 보관을 삼가해 주십시오. - 직접 일광이 닿는 곳 - 부식성 가스나 가연성 가스가 있는 곳 - 물, 기름, 화공약품이 있는 곳 - 제품에 정격치 이상의 진동이나 충격을 주는 곳 - 주변온도가 -10 ~ 55℃ 범위를 넘는 곳

b. 운반방법

⚠ 주의
<ul style="list-style-type: none"> ● 제품을 운반 시 떨어뜨리거나 충격을 주지 마십시오. ● 반드시 제품의 전원을 해제 한 후에 분리하시길 바랍니다.

c. 보관방법

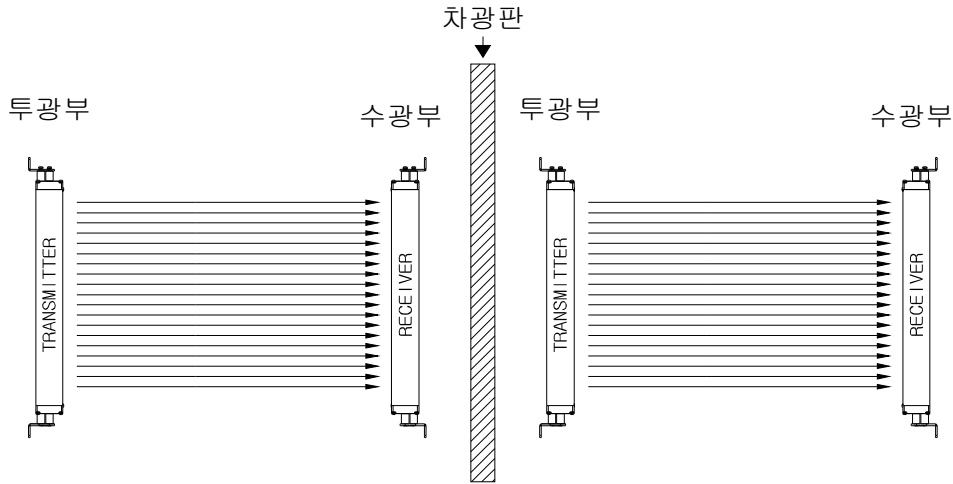
⚠ 주의
<ul style="list-style-type: none"> ● 본제품을 사용하지 않을 시 -20~60℃ 정도인 건조한 곳에 보관해야 합니다. ● 먼지나 이물질이 유입되지 않도록 박스에 포장하여 보관해야 합니다.

d. 청소 및 검사 분해

- 주 3회 이상 센서 전면부의 보호아크릴 부분에 이물질이 묻지 않도록 청소하여 줍니다.

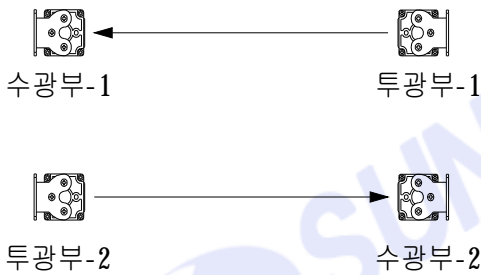
e. 설치시 주의사항

▷ 다중설치 시 상호간섭방지 설치방법 (1)

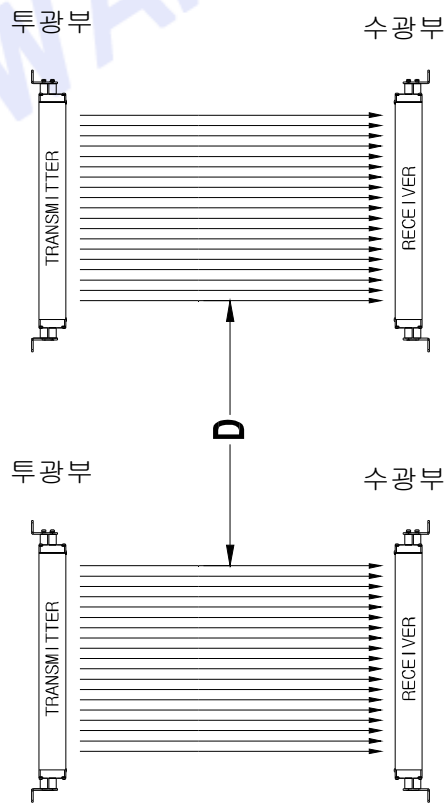


▷ 다중설치 시 상호간섭방지 설치방법 (2)

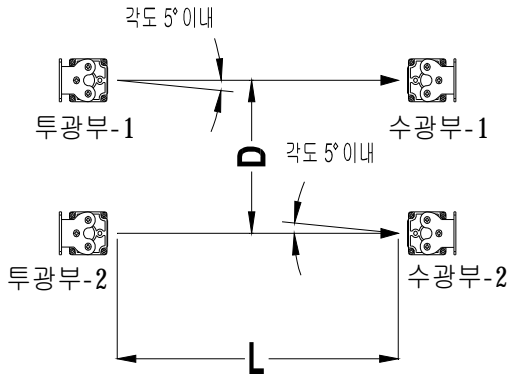
A) 각 SET의 수광부와 투광부를 크로스가 되도록 설치합니다.



C) 각 SET를 위/아래로 설치할 경우 간섭이 안되는 거리까지 떨어뜨려 설치합니다.



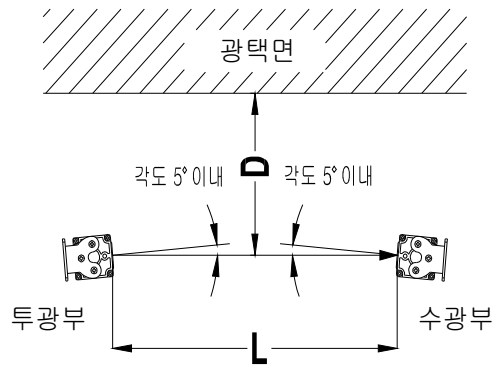
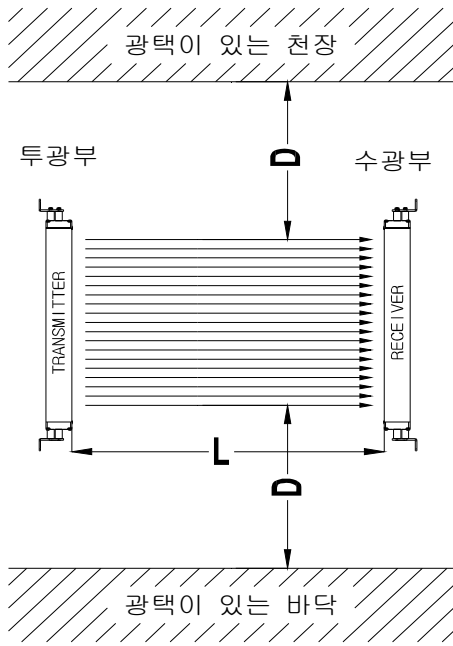
B) 크로스 설치가 불가능 할 경우 각각의 SET의 설치를 간섭이 안되는 거리까지 떨어뜨려 설치하여야 합니다.



L	D
200mm ~ 3M	260mm
3M 이상	$L \times \tan 5^\circ = L \times 0.088(M)$

L : 투광부와 수광부의 거리(검출거리)
D : 설치 허용 거리

▷ 센서 주위 광택이 있는 면이나 바닥이 있는경우의 설치방법

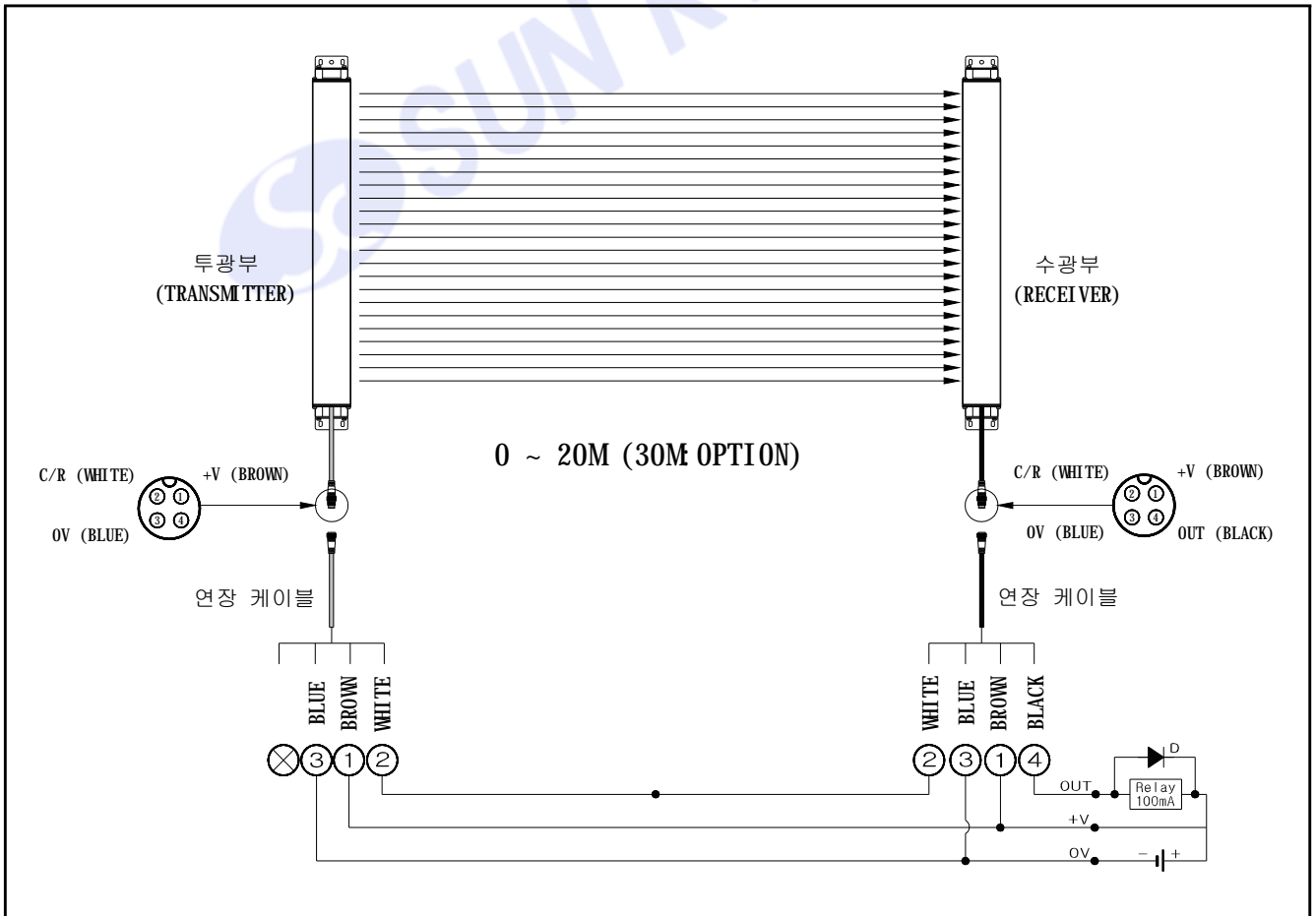


L	D
200mm ~ 3M	130mm
3M 이상	$L/2 \times \tan 5^\circ = L \times 0.044(M)$

L : 투광부와 수광부의 거리(검출거리)
D : 설치 허용 거리

③ 배선도

a. 배선방법



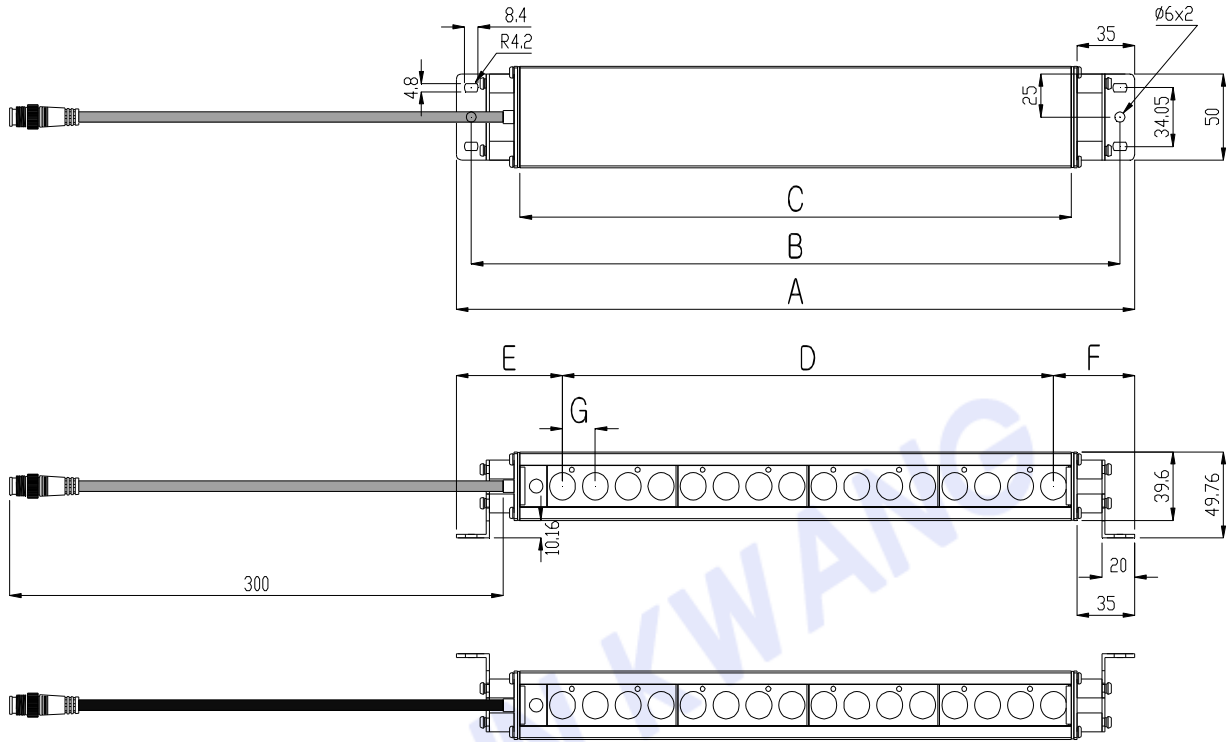
④ 제품사양

형식	모델	SK-4004L	SK-4006L	SK-4008L	SK-4010L	SK-4012L	SK-4014L
렌즈간격	40mm Pitch						
최소검출물체	최대 20M (OPTION: 30M까지 검출가능)						
검출거리	52 ϕ 이상의 물체						
응답속도	12V ~ 24V DC \pm 10% Ripple 10% (MAX)						
전원전압	NPN (OPTION: PNP)						
출력방식	10m sec (MAX)						
동작온도	-25 ~ +55 $^{\circ}$ C						
광축수	4	6	8	10	12	14	
검출폭	120mm	200mm	280mm	360mm	440mm	520mm	
중량	투광	650g	800g	950g	1100g	1250g	1400g
	수광	650g	800g	950g	1100g	1250g	1400g

형식	모델	SK-4016L	SK-4018L	SK-4020L	SK-4022L	SK-4024L
렌즈간격	40mm Pitch					
최소검출물체	최대 20M (OPTION: 30M까지 검출가능)					
검출거리	52 ϕ 이상의 물체					
응답속도	12V ~ 24V DC \pm 10% Ripple 10% (MAX)					
전원전압	NPN (OPTION: PNP)					
출력방식	10m sec (MAX)					
동작온도	-25 ~ +55 $^{\circ}$ C					
광축수	16	18	20	22	24	
검출폭	600mm	680mm	760mm	840mm	920mm	
중량	투광	1550g	1700g	1850g	2000g	2150g
	수광	1550g	1700g	1850g	2000g	2150g

⑤ 제품치수

투광부 / 수광부 (Transmitter / Receiver)



MODEL	A	B	C	D	E	F	G
SK-2008L	252	234	175	120	64	68	40mm
SK-2012L	332	314	255	200	64	68	
SK-2016L	412	394	335	280	64	68	
SK-2020L	492	474	415	360	64	68	
SK-2024L	572	554	495	440	64	68	
SK-2028L	652	634	575	520	64	68	
SK-2032L	732	714	655	600	64	68	
SK-2036L	812	794	735	680	64	68	
SK-2040L	892	874	815	760	64	68	
SK-2044L	972	954	895	840	64	68	
SK-2048L	1052	1034	975	920	64	68	

A: 센서 전체길이 / B: 센서 취부홀간격 / C: 센서 케이스 길이 / D: 센서 검출 길이
 / E, F: 센서 비감지 길이 / G: 렌즈간격