

SK-30A Series

Area Sensor

에리어 센서

- ① 제품설명
- ② 주의사항
- ③ 동작 및 배선도
- ④ 제품사양
- ⑤ 제품치수

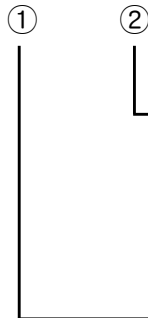


① 제품설명

a. 제품구분

에리어센서

MODEL: SK - 30□□ A - □

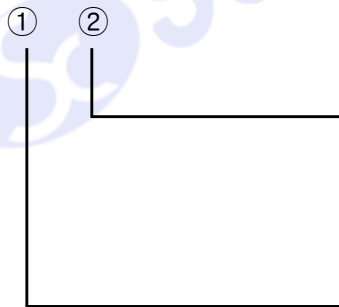


② 케이블 색상	
N	NPN 출력
P	PNP 출력

① 센서광축	
04	4광축 (검출높이: 76 mm)
08	8광축 (검출높이: 177 mm)
12	12광축 (검출높이: 278 mm)
16	16광축 (검출높이: 379 mm)
20	20광축 (검출높이: 480 mm)
24	24광축 (검출높이: 581 mm)
28	28광축 (검출높이: 682 mm)
32	32광축 (검출높이: 783 mm)
36	36광축 (검출높이: 884 mm)
40	40광축 (검출높이: 985 mm)
44	44광축 (검출높이: 1086 mm)
48	48광축 (검출높이: 1187 mm)

연장 케이블

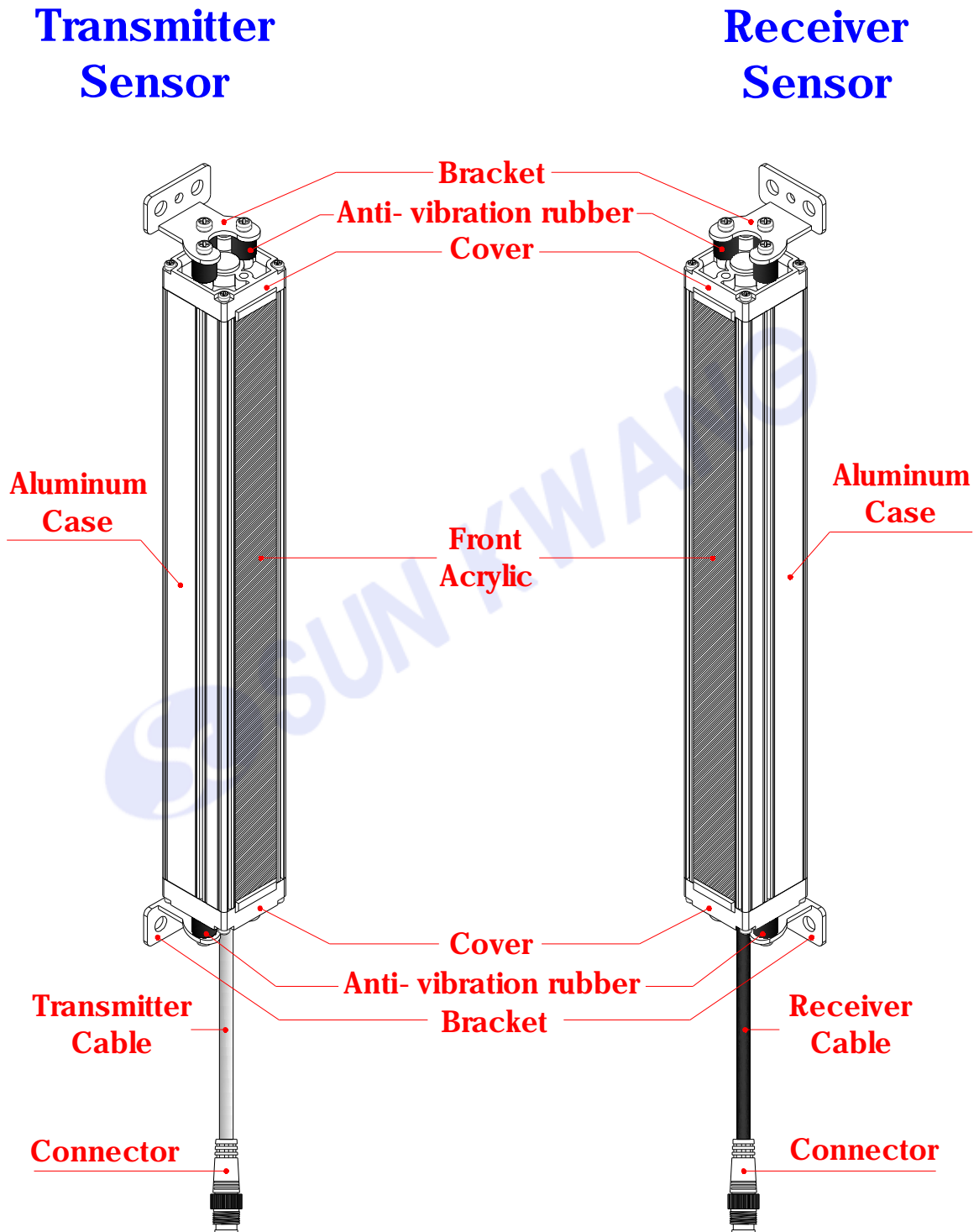
MODEL: SK - JC□ - □



② 케이블 색상	
T	투광부 회색 (Gray) ●
R	수광부 흑색 (Black) ●

① 케이블 길이	
3	기장 3M
5	기장 5M
7	기장 7M
10	기장 10M
20	기장 20M

b. 각부명칭



② 주의사항

a. 사용상 주의사항

⚠ 경고

● 부적절한 설치

- 기계 제어 링크, 인터페이스 및 기타 안전에 영향을 주는 모든 제어 요소를 설계 할 때는 지역 안전 관리 기관에 문의하고 관리 지침을 준수하여야 합니다.
- 모든 설치 지침을 반드시 준수해야 합니다.

이러한 지침을 준수하지 않을 경우 사망에 이르거나 심각한 부상을 입을 수 있습니다.

⚠ 경고

● 부적절한 작동

- 안전출력이 공급전원 및 부하전원에 합선되지 않도록 알맞게 배선해 주십시오.
- 출력이 고장나 심한 신체 사고가 발생할 수 있으니 안전 출력의 정격치를 넘는 부하는 절대 사용하지 말아 주십시오.

● 부적절한 분해 조립

- 사용설명서 내용을 준수하지 않거나 임의 조립/분해 해서는 안됩니다.

이러한 지침을 준수하지 않을 경우 사망에 이르거나 심각한 부상을 입을 수 있습니다.

⚠ 주의

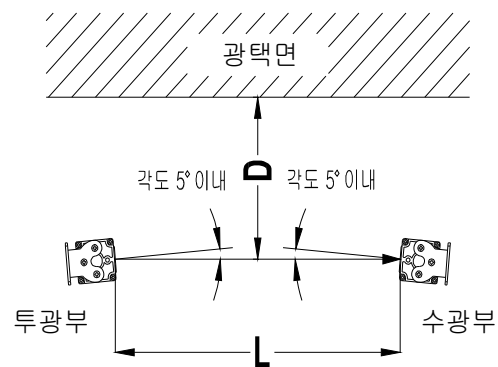
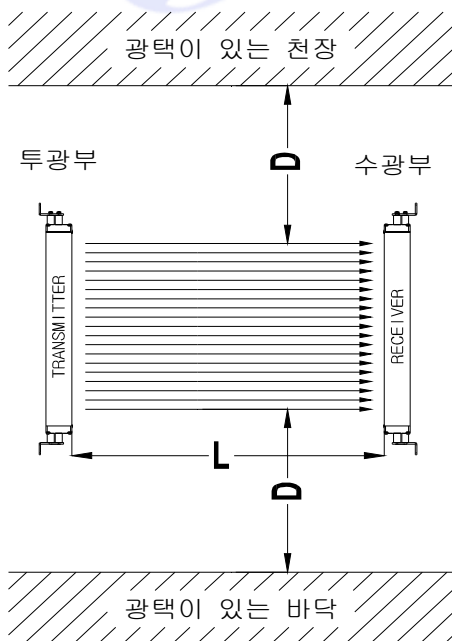
● 제품을 떨어뜨리거나 비정상적인 진동충격을 가하지 마십시오.

● 아래와 같은 장소에서는 설치 및 보관을 삼가해 주십시오.

- 직접 일광이 닿는 곳
- 부식성 가스나 가연성 가스가 있는 곳
- 물, 기름, 화공약품이 있는 곳
- 제품에 정격치 이상의 진동이나 충격을 주는 곳
- 주변온도가 -10 ~ 55℃ 범위를 넘는 곳

b. 설치시 주의사항

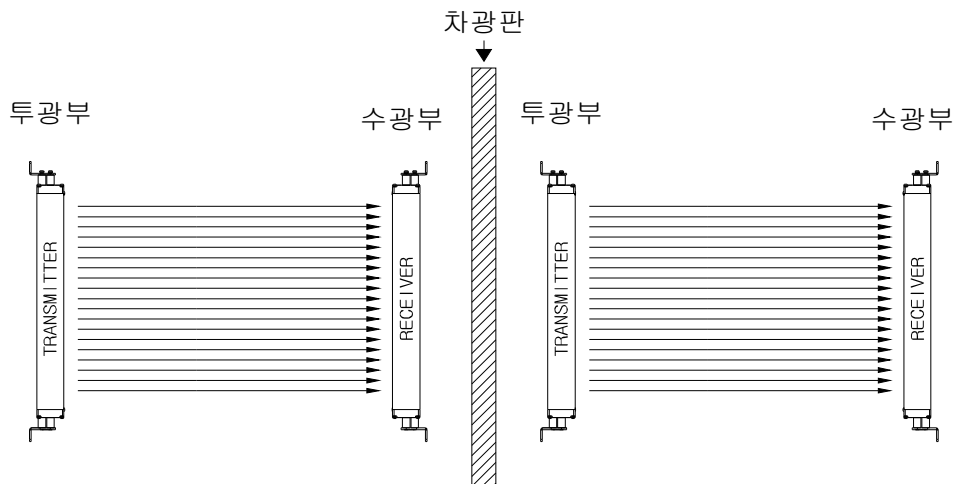
▷ 센서 주위 광택이 있는 면이나 바닥이 있는경우의 설치방법



L	D
200mm ~ 3M	130mm
3M 이상	$L/2 \times \tan 5^\circ = L \times 0.044(M)$

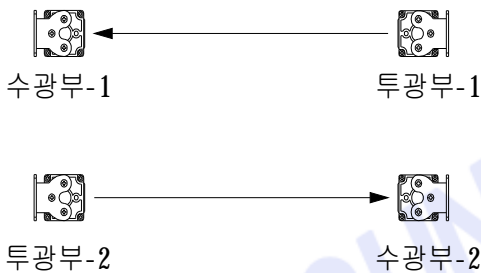
L : 투광부와 수광부의 거리(검출거리)
D : 설치 허용 거리

▷ 다중설치 시 상호간섭방지 설치방법 (1)

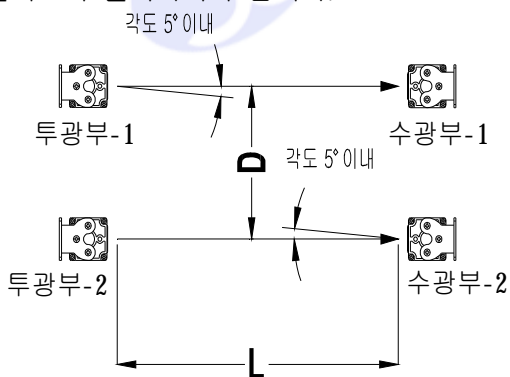


▷ 다중설치 시 상호간섭방지 설치방법 (2)

A) 각 SET의 수광부와 투광부를 크로스가 되도록 설치합니다.

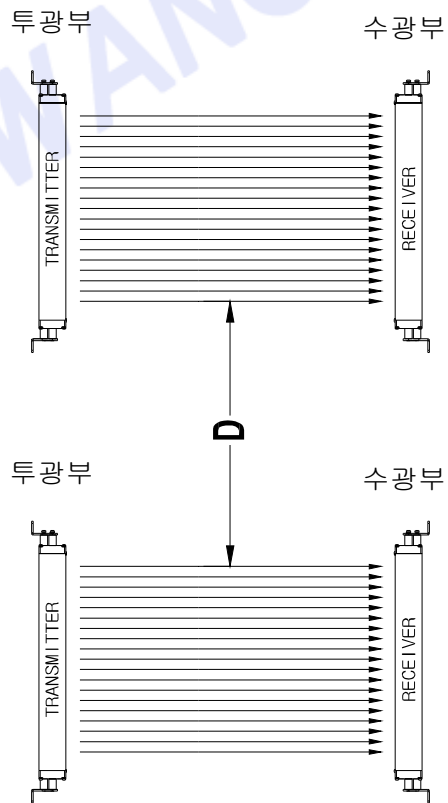


B) 크로스 설치가 불가능 할 경우 각각의 SET의 설치를 간섭이 안되는 거리까지 떨어뜨려 설치하여야 합니다.



L	D
200mm ~ 3M	260mm
3M 이상	$L \times \tan 5^\circ = L \times 0.088(M)$

C) 각 SET를 위/아래로 설치할 경우 간섭이 안되는 거리까지 떨어뜨려 설치합니다.



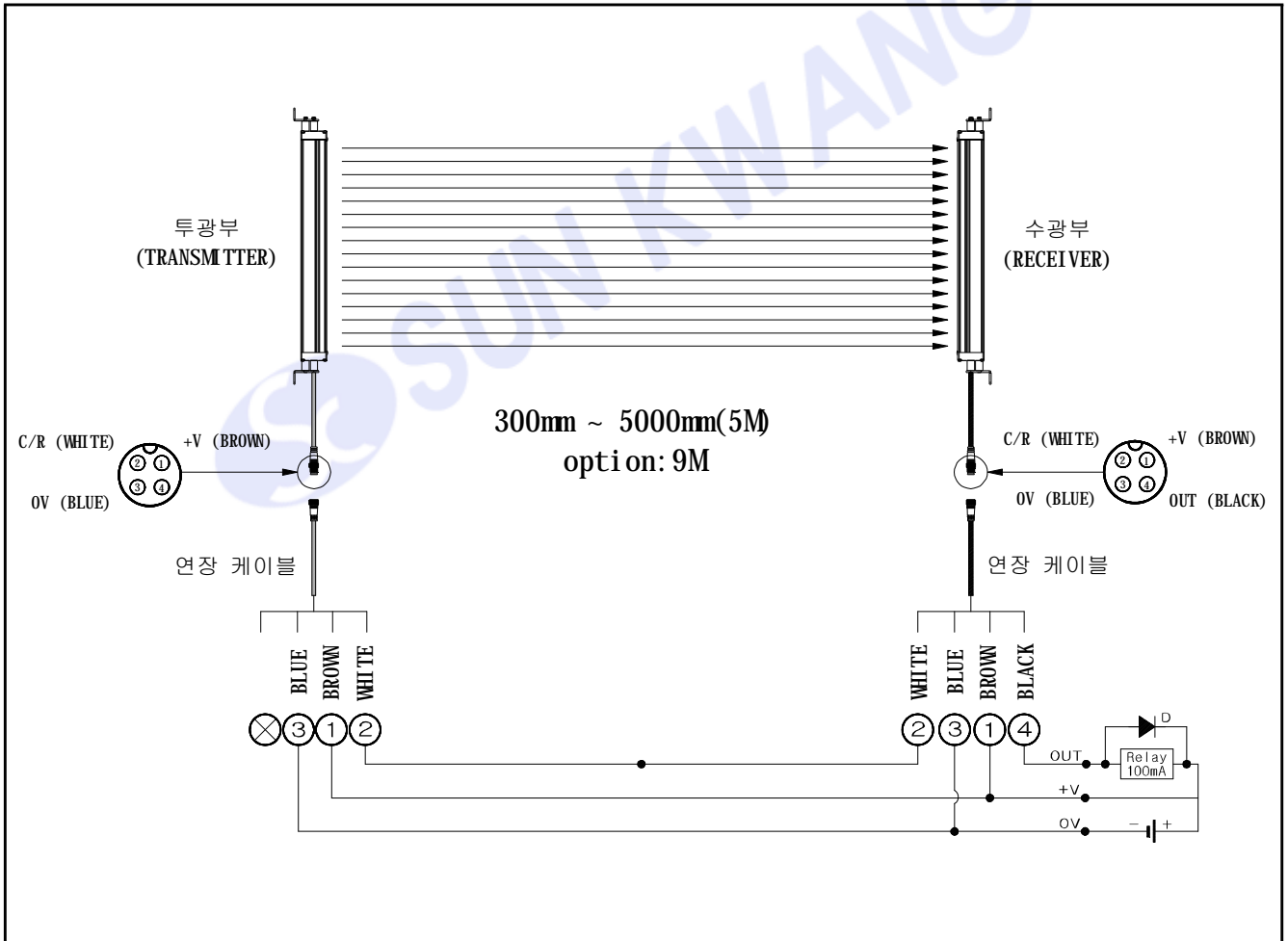
L : 투광부와 수광부의 거리(검출거리)
D : 설치 허용 거리

③ 동작 및 배선도

a. 표시등 설명

구분	LED 색상	설명
A	● GREEN	수광에 전원 투입시 깜빡이며 점멸 투광과 광축이 맞을 경우 깜빡임 정지
B	● RED	투광과 광축이 맞았을 경우 점등
C	● RED	투광에 전원 투입시 점등
D	● GREEN	제품에 이상이 생겼을 경우 점멸

b. 배선방법



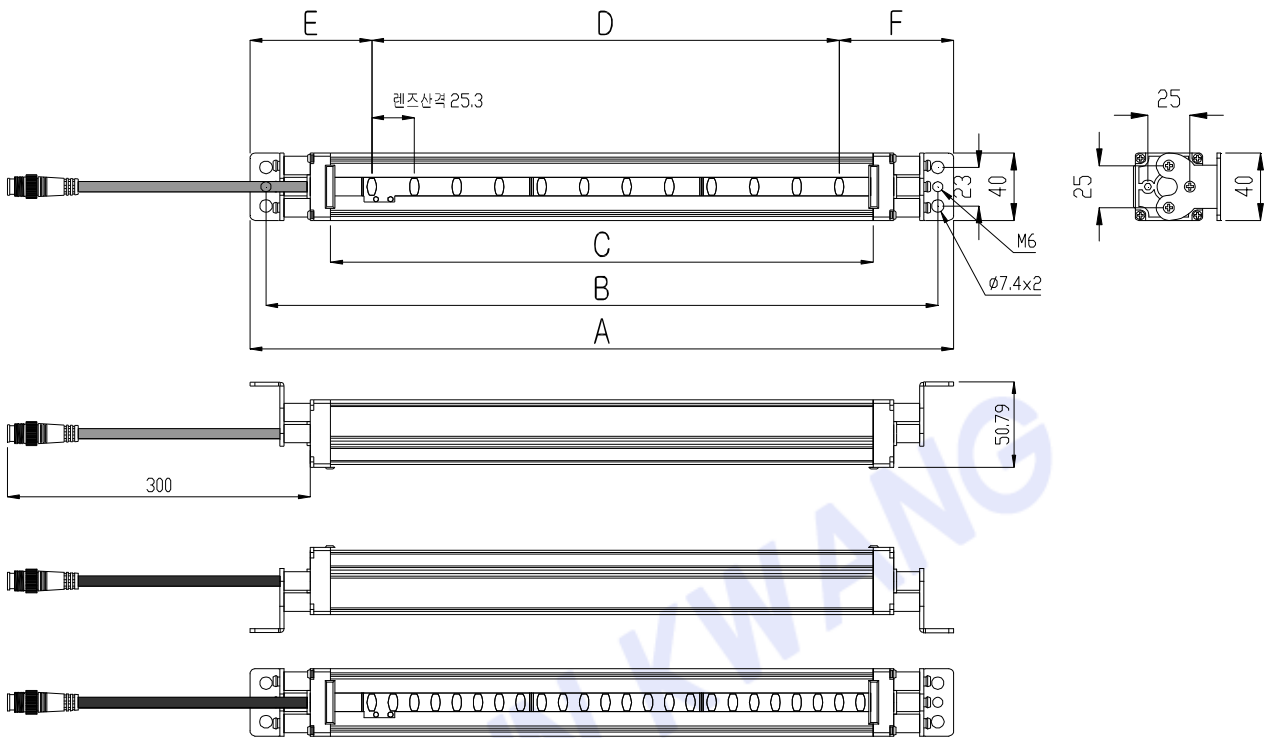
④ 제품사양

형식	모델	SK-3004A	SK-3008A	SK-3012A	SK-3016A	SK-3020A	SK-3024A
렌즈간격	25.3mm Pitch						
최소검출물체	최대 5M (OPTION: 9M까지 검출가능)						
검출거리	45 ϕ 이상의 물체						
응답속도	12V ~ 24V DC \pm 10% Ripple 10% (MAX)						
전원전압	NPN (OPTION: PNP)						
출력방식	10m sec (MAX)						
동작온도	-25 ~ +55 $^{\circ}$ C						
광축수	4	8	12	16	20	24	
검출폭	76mm	177mm	278mm	379mm	480mm	581mm	
소비전류	55mA	60mA	80mA	90mA	100mA	110mA	
중량	투광	260g	400g	540g	680g	820g	970g
	수광	260g	400g	540g	680g	820g	970g

형식	모델	SK-3028A	SK-3032A	SK-3036A	SK-3040A	SK-3044A	SK-3048A
렌즈간격	25.3mm Pitch						
최소검출물체	최대 5M (OPTION: 9M까지 검출가능)						
검출거리	45 ϕ 이상의 물체						
응답속도	12V ~ 24V DC \pm 10% Ripple 10% (MAX)						
전원전압	NPN (OPTION: PNP)						
출력방식	10m sec (MAX)						
동작온도	-25 ~ +55 $^{\circ}$ C						
광축수	28	32	36	40	44	48	
검출폭	682mm	783mm	884mm	985mm	1086mm	1187mm	
소비전류	120mA	130mA	140mA	150mA	160mA	170mA	
중량	투광	1110g	1250g	1390g	1530g	1670g	1810g
	수광	1110g	1250g	1390g	1530g	1670g	1810g

⑤ 제품치수

투광부 / 수광부 (Transmitter / Receiver)



MODEL	A	B	C	D	E	F
SK-3004A	217	198	121	76	70.5	70.4
SK-3008A	318	299	222	177	70.5	70.4
SK-3012A	419	400	323	278	70.5	70.4
SK-3016A	520	501	424	379	70.5	70.4
SK-3020A	621	602	525	480	70.5	70.4
SK-3024A	722	703	626	581	70.5	70.4
SK-3028A	823	804	727	682	70.5	70.4
SK-3032A	924	905	828	783	70.5	70.4
SK-3036A	1025	1006	929	884	70.5	70.4
SK-3040A	1126	1107	1030	985	70.5	70.4
SK-3044A	1227	1208	1131	1086	70.5	70.4
SK-3048A	1328	1309	1232	1187	70.5	70.4

A: 센서 전체길이 / B: 센서 취부홀간격 / C: 센서 케이스 길이 / D: 센서 검출 길이 / E, F: 센서 비감지 길이