

SK-10A Series

Area Sensor

에리어 센서

- ① 제품설명
- ② 주의사항
- ③ 동작 및 배선도
- ④ 제품사양
- ⑤ 제품치수



① 제품설명

a. 제품구분

에리어센서

MODEL: SK -10□□ A -□

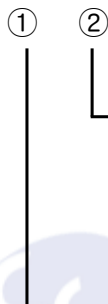


② 케이블 색상	
N	NPN 출력
P	PNP 출력

① 센서광축	
08	8광축 (검출높이: 89 mm)
16	16광축 (검출높이: 190 mm)
24	242광축 (검출높이: 291 mm)
32	32광축 (검출높이: 392 mm)
40	40광축 (검출높이: 493 mm)
48	48광축 (검출높이: 594 mm)

연장 케이블

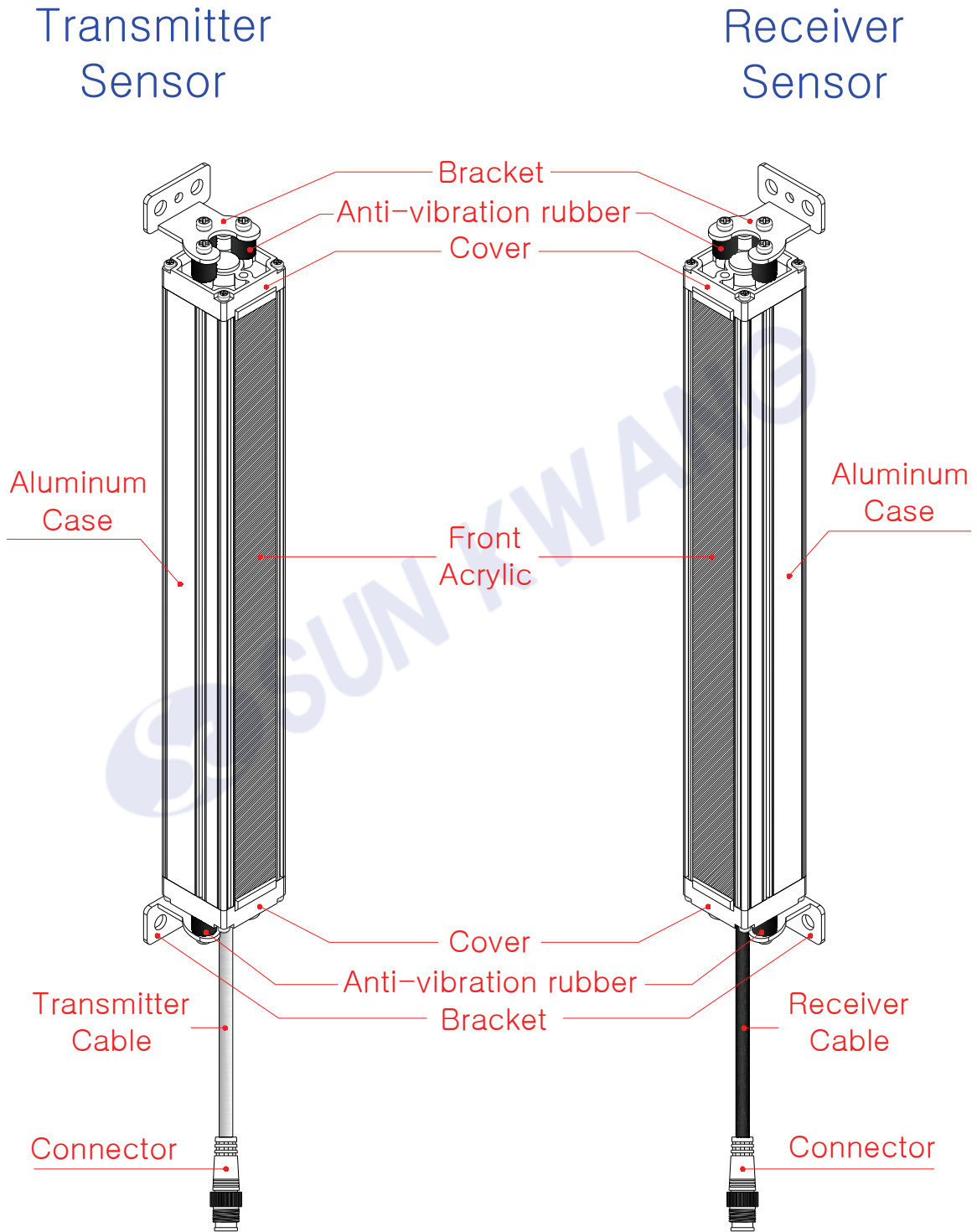
MODEL: SK -JC□ -□



② 케이블 색상	
T	투광부 회색 (Gray) ●
R	수광부 흑색 (Black) ●

① 케이블 길이	
3	기장 3M
5	기장 5M
7	기장 7M
10	기장 10M
20	기장 20M

b. 각부명칭



② 주의사항

a. 사용상 주의사항

⚠ 경고

● 부적절한 설치

- 기계 제어 링크, 인터페이스 및 기타 안전에 영향을 주는 모든 제어 요소를 설계 할 때는 지역 안전 관리 기관에 문의하고 관리 지침을 준수하여야 합니다.
- 모든 설치 지침을 반드시 준수해야 합니다.

이러한 지침을 준수하지 않을 경우 사망에 이르거나 심각한 부상을 입을 수 있습니다.

⚠ 경고

● 부적절한 작동

- 안전출력이 공급전원 및 부하전원에 합선되지 않도록 알맞게 배선해 주십시오.
- 출력이 고장나 심한 신체 사고가 발생할 수 있으니 안전 출력의 정격치를 넘는 부하는 절대 사용하지 말아 주십시오.

● 부적절한 분해 조립

- 사용설명서 내용을 준수하지 않거나 임의 조립/분해 해서는 안됩니다.

이러한 지침을 준수하지 않을 경우 사망에 이르거나 심각한 부상을 입을 수 있습니다.

⚠ 주의

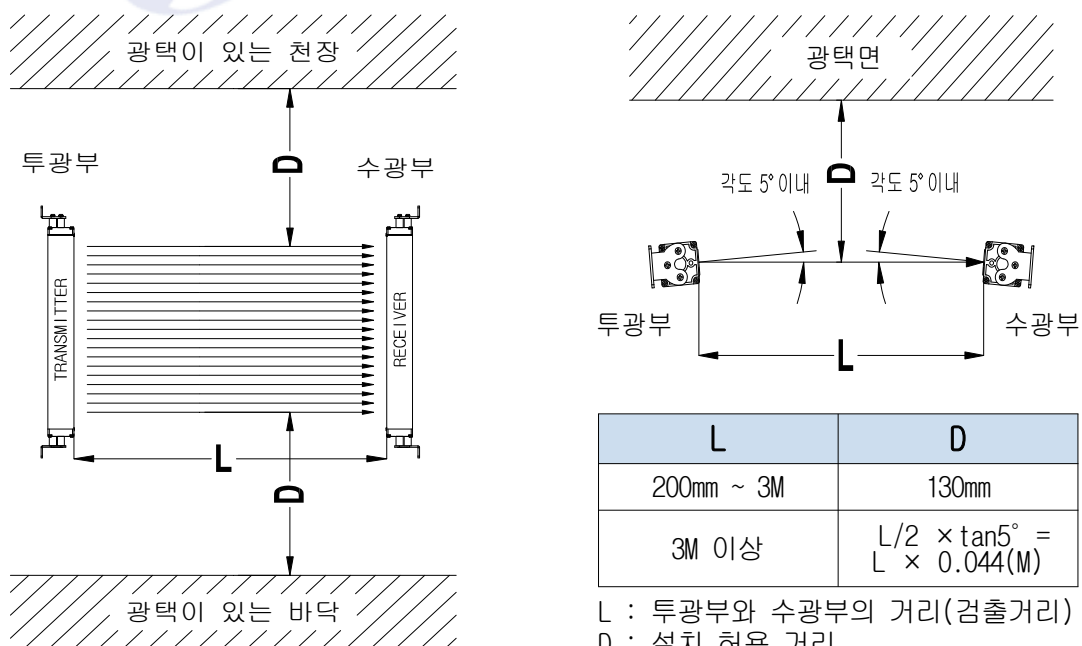
● 제품을 떨어뜨리거나 비정상적인 진동충격을 가하지 마십시오.

● 아래와 같은 장소에서는 설치 및 보관을 삼가해 주십시오.

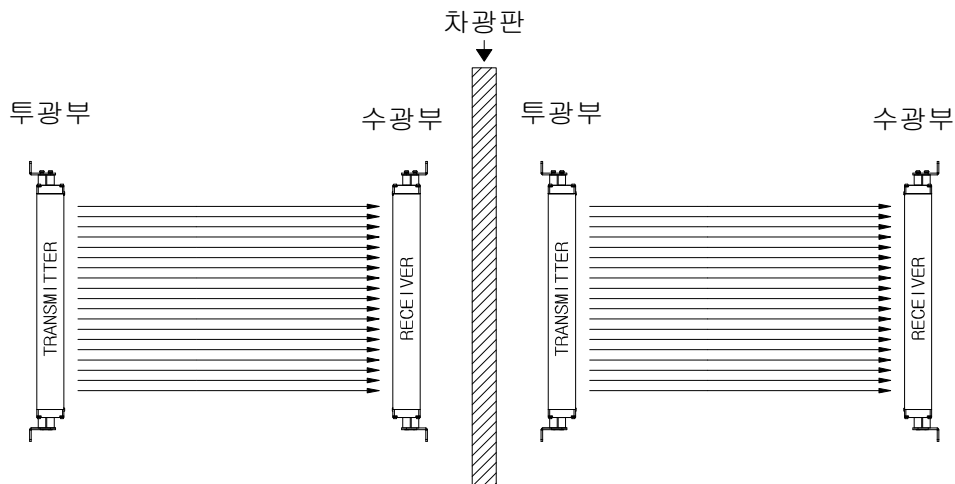
- 직접 일광이 닿는 곳
- 부식성 가스나 가연성 가스가 있는 곳
- 물, 기름, 화공약품이 있는 곳
- 제품에 정격치 이상의 진동이나 충격을 주는 곳
- 주변온도가 -10 ~ 55℃ 범위를 넘는 곳

b. 설치시 주의사항

▷ 센서 주위 광택이 있는 면이나 바닥이 있는경우의 설치방법

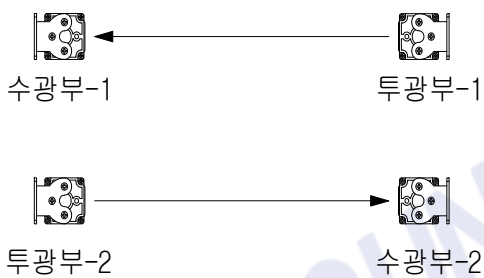


▷ 다중설치 시 상호간섭방지 설치방법 (1)

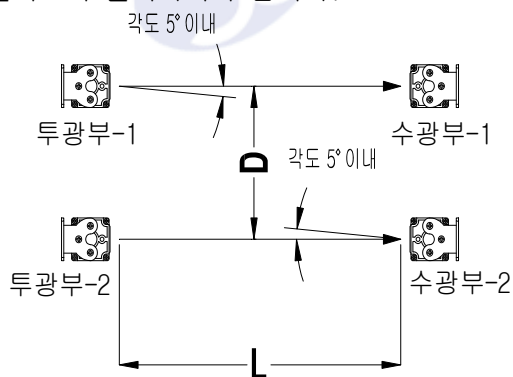


▷ 다중설치 시 상호간섭방지 설치방법 (2)

A) 각 SET의 수광부와 투광부를 크로스가 되도록 설치합니다.

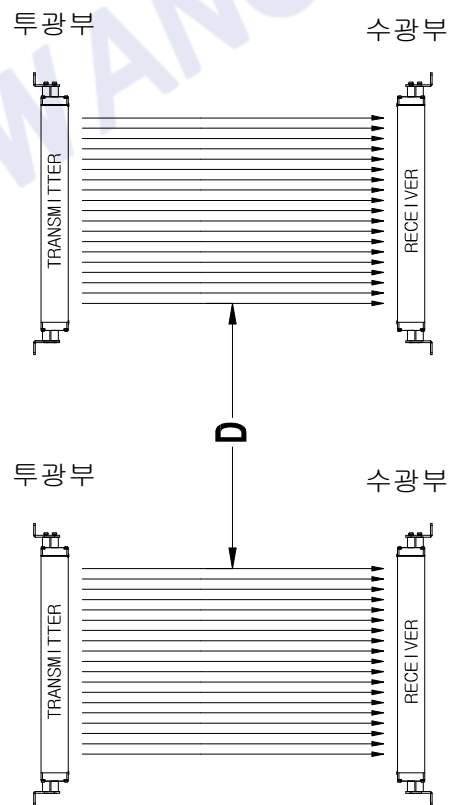


B) 크로스 설치가 불가능 할 경우 각각의 SET의 설치를 간섭이 안되는 거리까지 떨어뜨려 설치하여야 합니다.



L	D
200mm ~ 3M	260mm
3M 이상	$L \times \tan 5^\circ = L \times 0.088(M)$

C) 각 SET를 위/아래로 설치할 경우 간섭이 안되는 거리까지 떨어뜨려 설치합니다.



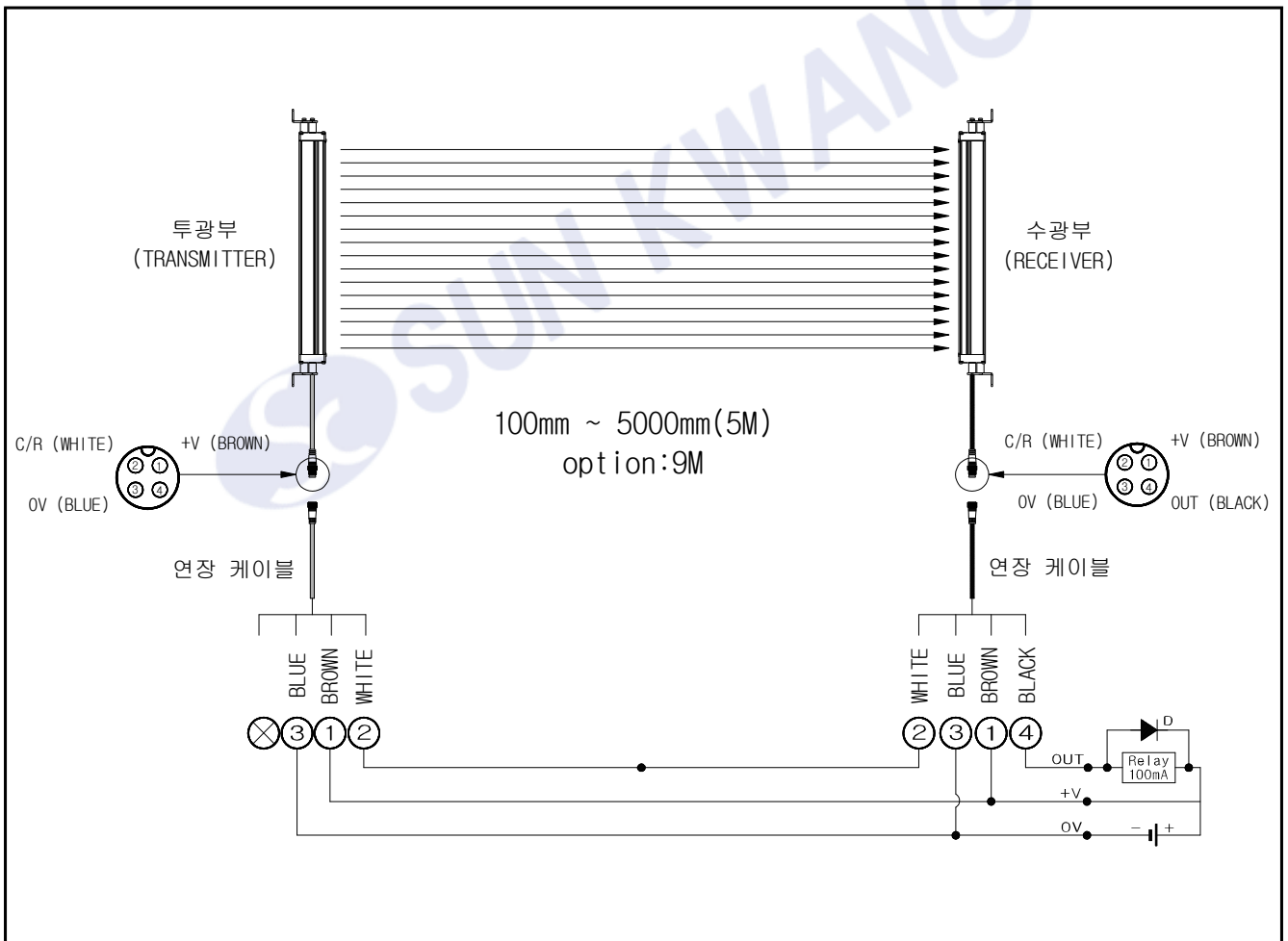
L : 투광부와 수광부의 거리(검출거리)
D : 설치 허용 거리

③ 동작 및 배선도

a. 표시등 설명

구분	LED 색상	설명
A	● GREEN	수광에 전원 투입시 깜빡이며 점멸 투광과 광축이 맞을 경우 깜빡임 정지
B	● RED	투광과 광축이 맞았을 경우 점등
C	● RED	투광에 전원 투입시 점등
D	● GREEN	제품에 이상이 생겼을 경우 점멸

b. 배선방법



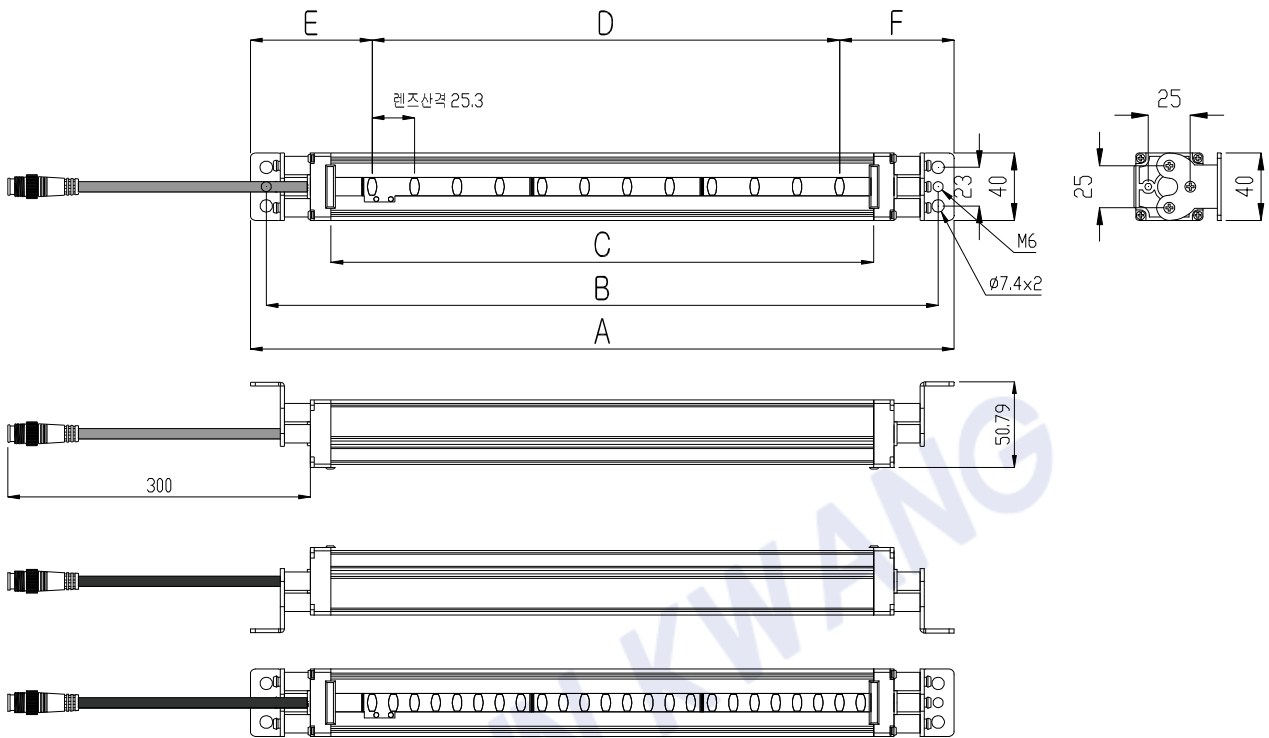
④ 제품사양

형식	모델	SK-1008A	SK-1016A	SK-1024A	SK-1032A	SK-1040A	SK-1048A
렌즈간격	12.65mm Pitch						
최소검출물체	최대 5M (OPTION:9M까지 검출가능)						
검출거리	20 ϕ 이상의 물체						
응답속도	12V ~ 24V DC \pm 10% Ripple 10% (MAX)						
전원전압	NPN (OPTION:PNP)						
출력방식	10m sec (MAX)						
동작온도	-25 ~ +55 $^{\circ}$ C						
광축수	8	16	24	32	40	48	
검출폭	89mm	190mm	291mm	392mm	493mm	594mm	
소비전류	40mA	60mA	90mA	130mA	150mA	170mA	
중량	투광	120g	260g	400g	540g	680g	820g
	수광	120g	260g	400g	540g	680g	820g



⑤ 제품치수

투광부 / 수광부 (Transmitter / Receiver)



MODEL	A	B	C	D	E	F
SK-1008A	217	198	121	89	72.5	56
SK-1016A	318	299	222	190	72.5	56
SK-1024A	419	400	323	291	72.5	56
SK-1032A	520	501	424	392	72.5	56
SK-1040A	621	602	525	493	72.5	56
SK-1048A	722	703	626	594	72.5	56

A: 센서 전체길이 / B: 센서 취부홀간격 / C: 센서 케이스 길이 / D: 센서 검출 길이 / E, F: 센서 비감지 길이